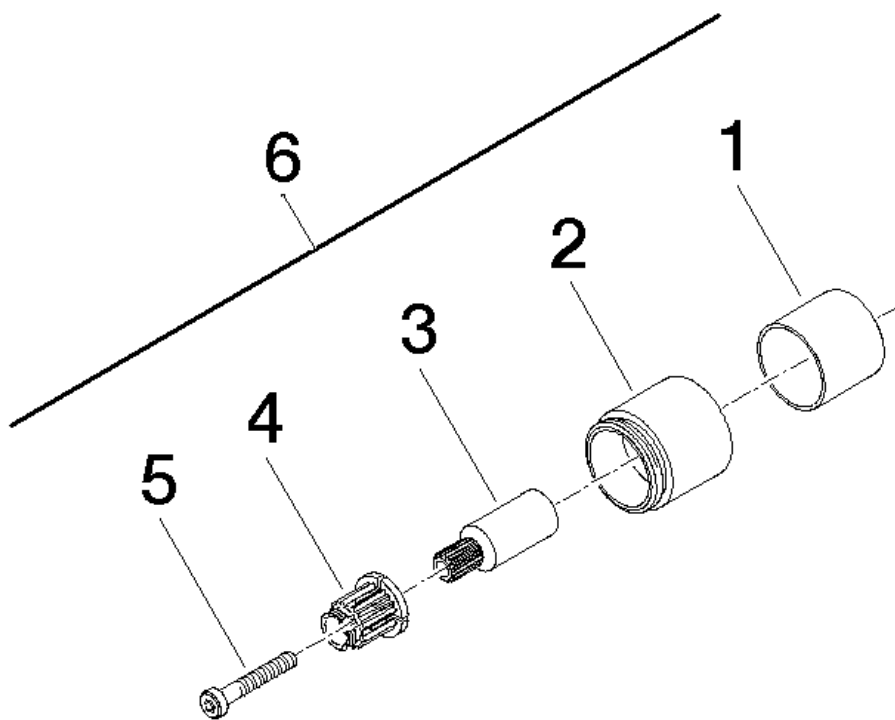


**Serienübergreifende Artikel Spindelverlängerung 20mm**  
Artikelnummer: 12160970



**Explosionszeichnung**



## Serienübergreifende Artikel Spindelverlängerung 20mm

Artikelnummer: 12160970



### Bestellmenge

| Nr. | Artikelnummer | Benennung     | Verbaumenge |
|-----|---------------|---------------|-------------|
| 1   | 09184004590   | Huelse        | 1           |
| 2   | 092102016ff   | Haube         | 1           |
| 3   | 09290607190   | Verlaengerung | 1           |
| 4   | 09121200290   | Rastbuchse    | 1           |
| 5   | 09303008490   | Schraube      | 1           |
| 6   | 12160970ff    | Verlaengerung | 1           |