

DE Montagehinweise

- 1** Montage in Postforming-Platte: Grafik 2 – 18 Montage in Naturstein/ Glas/... Grafik 19 – 33

- 3** **23** Schablone prüfen > Prüfen, ob Schablone und Keramik zueinander passen.

- 10** **27** Einbauwaschtisch verkleben **HINWEIS** Produktschäden, wie z. B. Risse, durch falschen Klebstoff! > Geeigneten, dauerelastischen Klebstoff verwenden: Eigenschaften des Klebstoffes und der zu verklebenden Materialien beachten und mit Konsolenhersteller abstimmen.

EN Mounting instructions

- 1** Installation in a postforming plate: Diagram 2 – 18 Installation in natural stone/ glass/... Diagram 19 – 33

- 3** **23** Check the template > Check whether the template and ceramic match

- 10** **27** Affix the vanity basin **NOTE!** Product damage, such as cracks, due to the wrong adhesive. Use a suitable, permanently elastic adhesive: > Observe the properties of the adhesive and materials to be bonded and coordinate with the console manufacturer.

FR Consignes de montage

- 1** Montage dans la plaque de postforming : Graphique 2 – 18 Montage dans la pierre naturelle/le verre/... Graphique 19 – 33

- 3** **23** Vérifier le gabarit > Vérifier si le gabarit et la céramique correspondent.

- 10** **27** Coller la vasque à encastrer

INFO UTILE! Dommages pour le produit, tels que fissures, occasionnés par une colle incorrecte:

- > Utiliser une colle élastique adaptée Tenir compte des propriétés de la colle et des matériaux à coller en consultant le fabricant de console.

NL Montage-instructies

- 1** Montage in postforming-plaat: Afbeelding 2 – 18 Montage in natuursteen/ glas/... Afbeelding 19 – 33

- 3** **23** Sjabloon controleren > Controleer of sjabloon en keramiek bij elkaar passen.

- 10** **27** Inbouwwasafstel verkrijgen **LET OPI!** Schade aan het product, bijv. scheuren, door verkeerde lijm. > Gebruik geschikte, continu-elastische lijm: neem de eigenschappen van de lijm en de materialen toe moeten worden verlijmd in acht en verifieer dit met de fabrikant van de console.

ES Indicaciones de montaje

- 1** Montaje en placa postforming: Imagen 2 – 18 Montaje en piedra natural/ vidrio/... Imagen 19 – 33

- 3** **23** Comprobar la plantilla > Comprobar que coinciden la plantilla y la cerámica.

- 10** **27** Pegar el lavabo empotrado **ADVERTENCIA!** Desperfectos en el producto como, por ejemplo, fissuras debido a un pegamento incorrecto. > Utilizar un pegamento de elasticidad permanente adecuado:

DA Monteringsanvisninger

- 1** Montering i efterformet plade: Grafik 2 – 18 Montering i natursten/glas/... Grafik 19 – 33

- 3** **23** Kontroller skablon > Kontroller, om skablonen og keramik passer sammen.

- 10** **27** Lim håndvask fast

IT Indicazioni per l'installazione

- 1** Montaggio in piano arrotondato: Fig. 2 – 18 Montaggio in pietra naturale/ vetro: Fig. 19 – 33

- 3** **23** Controllare la dima > ontrollare che la dima e il sanitario coincidano.

FI Asennusohjeet

- 1** Asennus Postforming-levyllä: Kuva 2 – 18 Asennus luonnonkiveen/ lasiin/... Kuva 19 – 33

- 3** **23** Tarkasta malline > Tarkasta, että malline ja asennettava tuote ovat yhteensopivia.

- 10** **27** Pesukäsin liimaaminen **OHJE!** Väärin liiman aiheuttamat tuotevauriot, kuten esim. halkeamat.

PT Instruções de montagem

- 1** Montagem na placa Postforming: Gráfico 2 – 18 Montagem em pedra natural/ vidro/... Gráfico 19 – 33

- 3** **23** Verificar o gabarito > Verificar se o gabarito e a cerâmica combinam.

- 10** **27** Colar o lavatório de embutir **NOTA!** Danos ao produto, tais como rachaduras, devido à cola incorreta.

- 3** **23** Comprobar la plantilla > Debe ser usada una cola apropiada, que permanezca elástica. Observar as propriedades da cola e dos materiais a serem colados e consultar o fabricante da console.

- 10** **27** Lime servam til nefletling **MERKNADI!** Produktskader, som f.eks. sprekker på grunn av feil klebstoff!

- 3** **23** Kontrollerer mat > Kontroller om malen og keramikken passer sammen.

- 10** **27** Lime servant til nefletling **MERKNADI!** Produktskader, som f.eks. sprekker på grunn av feil klebstoff!

- 3** **23** Kontroller skablon > Kontroller, om skablonen og keramik passer sammen.

- 10** **27** Lim håndvask fast

BEMÆRK!

Produktskader som f.eks. revner pga. forkert klebstoff!

- > Anvend egnet, konstant elastisk klebstoff: Vær opmærksom på egenskaberne af klebstoffet og de materialer, der skal limes fast, og rådfør dem med konsolproducenten.

FI Asennusohjeet

- 1** Asennus Postforming-levyllä: Kuva 2 – 18 Asennus luonnonkiveen/ lasiin/... Kuva 19 – 33

- 3** **23** Tarkasta malline > Tarkasta, että malline ja asennettava tuote ovat yhteensopivia.

- 10** **27** Pesukäsin liimaaminen **OHJE!** Väärin liiman aiheuttamat tuotevauriot, kuten esim. halkeamat.

PT Instruções de montagem

- 1** Montagem na placa Postforming: Gráfico 2 – 18 Montagem em pedra natural/ vidro/... Gráfico 19 – 33

- 3** **23** Verificar o gabarito > Verificar se o gabarito e a cerâmica combinam.

- 10** **27** Colar o lavatório de embutir **NOTA!** Danos ao produto, tais como rachaduras, devido à cola incorreta.

- 3** **23** Comprobar la plantilla > Debe ser usada una cola apropiada, que permanezca elástica. Observar as propiedades da cola e dos materiais a serem colados e consultar o fabricante da console.

- 10** **27** Lime servant til nefletling **MERKNADI!** Produktskader, som f.eks. sprekker på grunn av feil klebstoff!

- 3** **23** Kontrollerer mat > Kontroller om malen og keramikken passer sammen.

- 10** **27** Lime servant til nefletling **MERKNADI!** Produktskader, som f.eks. sprekker på grunn av feil klebstoff!

- 3** **23** Kontroller skablon > Kontroller, om skablonen og keramik passer sammen.

- 10** **27** Lim håndvask fast

SV Monteringsanvisningar

- 1** Montering i efterformingskåpa: Bild 2 – 18 Montering i natursten/glas/... Bild 19 – 33

- 3** **23** Kontrollera mall > Kontrollera om mall och porstlin passar ihop

- 10** **27** Klistra fast inbryggnadsvättställ **ÖBS!** Produktskador, t. ex. sprickor p.g.a. fel klister.

- 3** **23** Kontrollera mall > Skontrolujte, či sa k sebe hodi šablóna a keramika.

- 10** **27** Nalepenie umývadla **UPOZORNENIE!** Poškodenie výrobku, napr. praskliny, pokiaľ nie použijete správneho lepidla.

- 3** **23** Kontrolira mal > Skontrolujte, či sa k sebi hodi šablóna i keramika.

ET Paigaldusjuhised

- 1** Paigaldus ühtasapinna plaati: Joonis 2 – 18 Paigaldus looduslikust kivist / klaasist / ... Joonis 19 – 33

- 3** **23** Kontrollige šablona i keramika sobivad kokku.

- 10** **27** Kleepige integreeritav valamü **MÄRKUS!** Valest liimist põhjustatud tootekahjustused, nagu näiteks mürad.

- 3** **23** Šablon ellenőrzése > Ellenőrizze, hogy a sablon és a kerámia egymáshoz illik-e.

CS Pokyny k montáži

- 1** Montáž do desky pro dodatečné vybavení: Obrázek 2 – 18 Montáž do přírodního kamene/ skla/... Obrázek 19 – 33

PL Wskazówki montażowe

- 1** Montaż w płycie typu postforming: Grafika 2 – 18 Montaż w kamieniu naturalnym/szkle/... Grafika 19 – 33

- 3** **23** Sprawdzanie szablonu > Sprawdzić, czy szablon i element ceramiczny pasują do siebie.

- 10** **27** Klejenie umywalki meblowej

WSKAZÓWKI! Uszkodzenia produktu, jak np. pęknięcia, na skutek nieprawidłowego kleju

- > Zastosować odpowiedni, trwały elastyczny klej: Przestrzegaj właściwości kleju i klejonych materiałów i skonsultować je z producentem konsoli.

RU Указания по монтажу

- 1** Монтаж в плитку для постформинга: рисунок 2 – 18 Монтаж в природный камень/стекло/... рисунок 19 – 33

- 3** **23** Проверка шаблона > Проверка, подходит ли шаблон и керамика друг другу

- 10** **27** Приклеивание встроенного умывальника **ВНИМАНИЕ!** Повреждения изделия, такие как, напр., трещины, вследствие использования неправильного клея.

- 3** **23** Šablon ellenőrzése > Ellenőrizze, hogy a sablon és a kerámia egymáshoz illik-e.

HU Szerelési utasítások

- 1** Szerelés utánformázó lapba: Ábra 2 – 18 Ábra Szerelés természetes/üveglap/... Ábra 19 – 33 Ábra

- 3** **23** Sablon ellenőrzése > Ellenőrizze, hogy a sablon és a kerámia egymáshoz illik-e.

LV Montāžas norādījumi

- 1** Montāža „Postforming” plāksnē: 2 – 18. attēls. Montāža akmeņi/stikla/u.c.: 19 – 33. attēls

- 3** **23** Šablona pārbaude > Pārbaudiet, vai šablons un keramika savstarpēji atbilst.

ZH 安装提示

- 1** 安装理后成型板中: 图 2 – 18 安装理天然石/玻璃/...中: 图 19 – 33

- 3** **23** 检查样板 > 检查样板与陶瓷元件是否匹配。

LV Montavimo nurodymai

- 1** Montavimas į apdailos plokštę: Grafiškai 2 – 18 Montavimas į natūralų akmenį / stiklą / ... Grafiškai 19 – 33

- 3** **23** Patikrinti šablono > Patikrinti, ar šablono ir keramikos elementai tinka vienas kitam.

HR Napomene za montažu

- 1** Ugradnja u ploču zaoblijenih elemenih rubova: slika 2 – 18 Ugradnja u prirodni kamen / staklo / ... slika 19 – 33

- 3** **23** Provjera šablone > Provjerite odgovaraju li šablona i keramika međusobno.

- 10** **27** Lijepljenje ugrađenog umivaonika

NAPOMENA! Pogrešno ljeplio može uzrokovati oštećenje proizvoda, npr. pukotine.

- > Upotrijebite odgovarajuće trajno elastično ljeplio: potrebno je obratiti pozornost na svojstva ljeplja i materijala koji se lijepe te ih usuglasiti s proizvođačem potporja.

RO Indicații de montaj

- 1** Montare în blat postformat: Imagine 2 – 18 Montare în piatră naturală/ sticlă/... Imagine 19 – 33

- 3** **23** Verificare șablon > Verificați dacă șablonul și ceramica se potrivesc.

- 10** **27** Lipirea lavatorului încastat **INDICAȚIE!** Daune asupra produsului, precum fisuri, din cauza adezivului greșit.

- 3** **23** Šablon pārbaude > Pārbaudiet, vai šablons un keramika savstarpēji atbilst.

SL Napotki za montažo

- 1** Montaža v priloženo ploščo (postforming): slika 2 – 18 Montaža v naravn kamni/ steklo/... slika 19 – 33

- 3** **23** Preverite šablono > Preverite, ali se šablona in keramika ujemata.

- 10** **27** Prilepiti vgradni umivalnik **NAPOTEKI!** Napake na izdelku, npr. razpoke, zaradi napačnega lepila.

- 3** **23** Preverite šablono > Preverite, ali se šablona in keramika ujemata.

- 10** **27** Iepļiņē vgradni umīvalnik **NAPOTEKI!** Napake na izdelku, npr. razpoke, zaradi napačnēga lepila.

- 3** **23** Preverite šablono > Preverite, ali se šablona i keramika ujedaju.

- 10** **27** Iepļiņē vgradni umīvalnik **NAPOTEKI!** Napake na izdelku, npr. razpoke, zaradi napačnēga lepila.

- 3** **23** Preverite šablono > Preverite, ali se šablona i keramika međusobno.

- 10** **27** Lijepljenje ugrađenog umivaonika

BG Указания за монтаж

- 1** Монтаж в плот с постформинг: Графика 2 – 18 Монтаж в естествен камък/ стъкло/... Графика 19 – 33

- 3** **23** Проверете шаблон > Проверете дали шаблонът и керамиката са компат.

- 10** **27** Сгъване на миклата за вграждане **ВНИМАНИЕ!** Повреда на продукта, като пукнатини поради употреба на неправилно лепило.

- 3** **23** Verificare șablon > Verificați dacă șablonul și ceramica se potriveesc.

- 10** **27** Lipirea lavatorului încastat **INDICAȚIE!** Daune asupra produsului, precum fisuri, din cauza adezivului greșit.

- 3** **23** Šablon pārbaude > Pārbaudiet, vai šablons un keramika savstarpēji atbilst.

LV Montāžas norādījumi

- 1** Montāža „Postforming” plāksnē: 2 – 18. attēls. Montāža akmeņi/stikla/u.c.: 19 – 33. attēls

- 3** **23** Šablona pārbaude > Pārbaudiet, vai šablons un keramika savstarpēji atbilst.

- 10** **27** Iepļiņējamās izietnes iemēšana **NORĀDĪJUMS!** Iepļiņāmi izstrādājuma bojājumi, piem., plaisas, lietojot nepiemērotu līmi.

- 3** **23** 检查样板 > 检查样板与陶瓷元件是否匹配。

- 10** **27** 粘貼嵌盆 **提示!** 粘貼不当会导致产品损坏, 如开裂。

- 3** **23** 检查样板 > 检查样板与陶瓷制造材料的特性, 并安装制造商指定。

LT Montavimo nurodymai

- 1** Montavimas į apdailos plokštę: Grafiškai 2 – 18 Montavimas į natūralų akmenį / stiklą / ... Grafiškai 19 – 33

- 3** **23** Patikrinti šablono > Patikrinti, ar šablono ir keramika ujedaju.

3 23 Šablono tikrinimas

- 3** **23** Patikrinti šablono > Patikrinti, ar šablono ir keramika tinka tarpusavyje.

10 27 Inmontuojamo praustuvo įklijavimas

- 10** **27** Inmontuojamo praustuvo įklijavimas **NURODYMAS!** Gaminio pažeidimai, pvz., įtrūkimai, dėl netinkamo klijų.

- 3** **23** Проверете шаблона > Проверете дали шаблонът и керамиката са компат.

- 10** **27** Сгъване на миклата за вграждане **ВНИМАНИЕ!** Повреда на продукта, като пукнатини поради употреба на неправилно лепило.

- 3** **23** Verificare șablon > Verificați dacă șablonul și ceramica se potriveesc.

10 27 Inbryggnadsvättställets infästning

- 10** **27** Inbryggnadsvättställets infästning **INDICAȚIE!** Daune asupra produsului, precum fisuri, din cauza adezivului greșit.

- 3** **23** Šablon pārbaude > Pārbaudiet, vai šablons un keramika savstarpēji atbilst.

ZH 安装提示

- 1** 安装理后成型板中: 图 2 – 18 安装理天然石/玻璃/...中: 图 19 – 33

- 3** **23** 检查样板 > 检查样板与陶瓷元件是否匹配。

- 10** **27** 粘貼嵌盆 **提示!** 粘貼不当会导致产品损坏, 如开裂。

- 3** **23** 检查样板 > 检查样板与陶瓷制造材料的特性, 并安装制造商指定。

KO 설치 시 주의 사항

- 1** 콘서트 포팅 플레이트에 설치: 그림 2 – 18 자연석/유리 등에 설치: 그림 19 – 33

3 23 템플릿 점검

- 3** **23** 템플릿 점검 > 템플릿과 세라믹이 서로 적합하지 않지하십시오.

- 10** **27** 벽돌 안 받판에 접착제를 올바르게 접착하는 방법 > 접착제로 벽돌에 접착하는 접착제 사용: 접착제 및 접착할 재료의 특성에 유의하고, 콘솔 제조사와 협의하십시오.

10 27 Inbryggnadsvättställets infästning

- 10** **27** Inbryggnadsvättställets infästning **INDICAȚIE!** Daune asupra produsului, precum fisuri, din cauza adezivului greșit.

3 23 Verificare șablon

- 3** **23** Verificare șablon > Verificați dacă șablonul și ceramica se potriveesc.

- 10** **27** Lipirea lavatorului încastat **INDICAȚIE!** Daune asupra produsului, precum fisuri, din cauza adezivului greșit.

- 3** **23** Šablon pārbaude > Pārbaudiet, vai šablons un keramika savstarpēji atbilst.

ZH 安装提示

- 1** 安装理后成型板中: 图 2 – 18 安装理天然石/玻璃/...中: 图 19 – 33

- 3** **23** 检查样板 > 检查样板与陶瓷元件是否匹配。

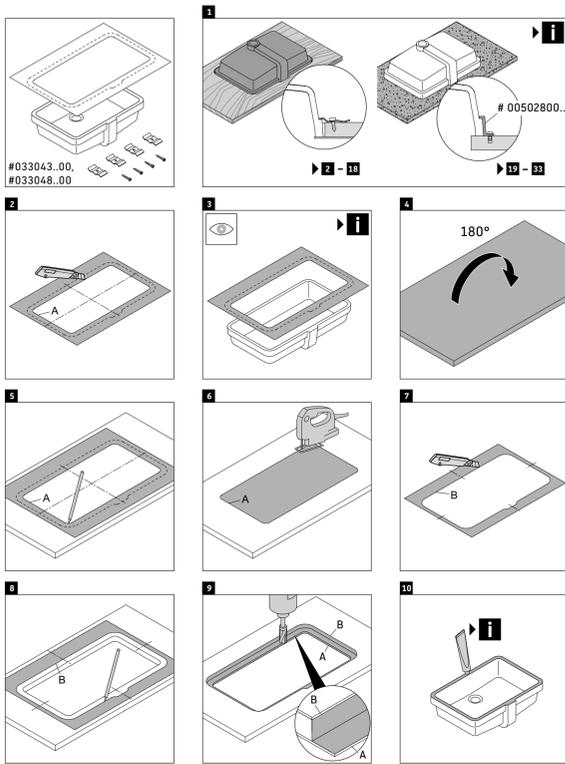
- 10** **27** 粘貼嵌盆 **提示!** 粘貼不当会导致产品损坏, 如开裂。

- 3** **23** 检查样板 > 检查样板与陶瓷制造材料的特性, 并安装制造商指定。

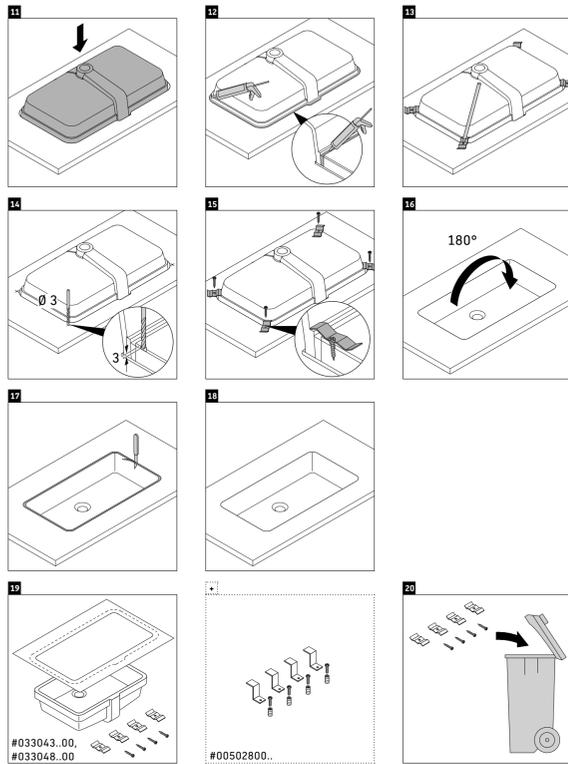
DURAVIT

DURAVIT

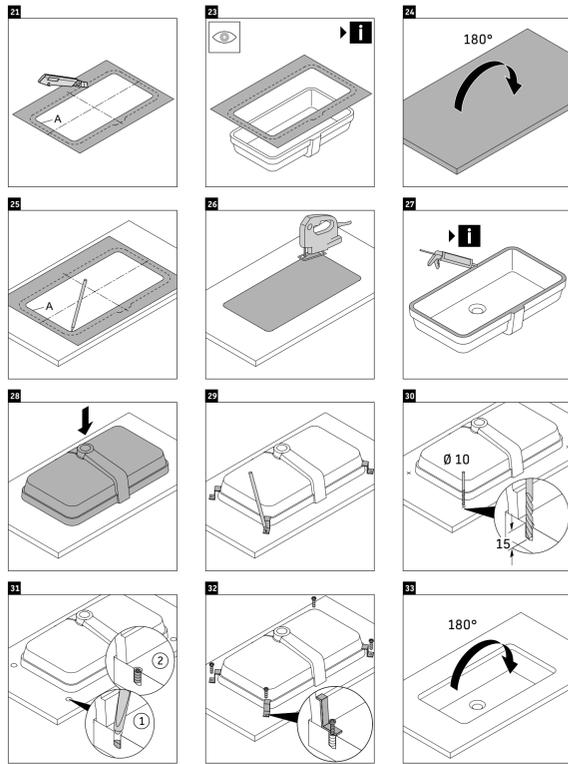
DURAVIT



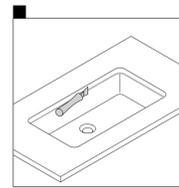
2_MAL_51067201214



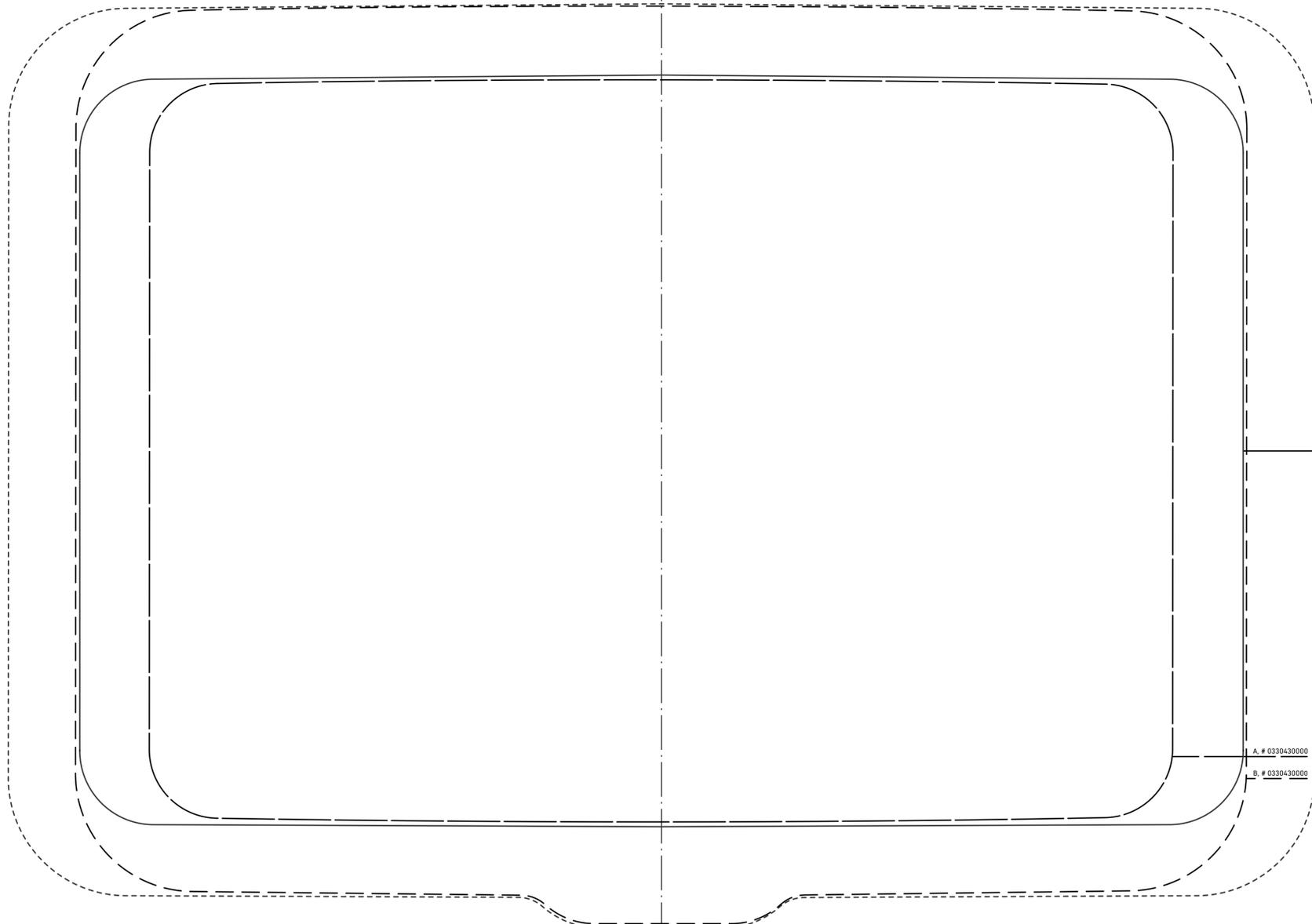
2_MAL_51067201214



2_MAL_51067201214



2_MAL_51067201214



A: # 0330480000

B: # 0330480000

A: # 0330430000

B: # 0330430000

