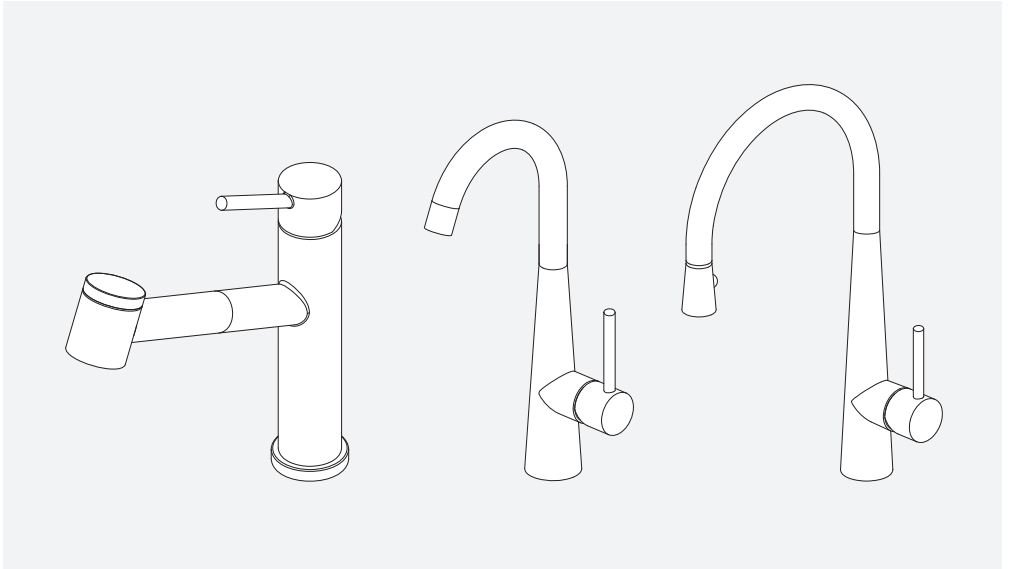


Steel



STL-BR-304

STL-BR-IBK

STL-BR-GLD

STL-PO-304

STL-PO-IBK

STL-PO-GLD

STL-PR-304

STL-PR-IBK

STL-PR-GLD

STL-PD-304

STL-PD-IBK

STL-PD-GLD

STL-PD-316

EN Installation manual
ES Manual de instalación
FR Manuel d'installation

Kitchen Faucet
Grifo de cocina
Robinet de cuisine

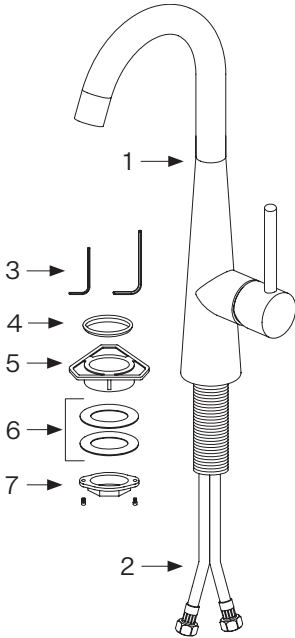
Table of contents

Overview	4
Contents in box	4
Technical data	6
Installation instructions	6
Cleaning and maintenance	8
Replacing the cartridge	8
General maintenance	8
Spare / replacement list STL-PD-316 / 304 / IBK / GLD / STL-PR-304 / IBK / GLD	9
Spare/replacement list STL-BR-304 / IBK / GLD	10
Spare/replacement list STL-PO-304 / IBK / GLD	11

Overview

Contents in box

STL-BR-304 / IBK / GLD



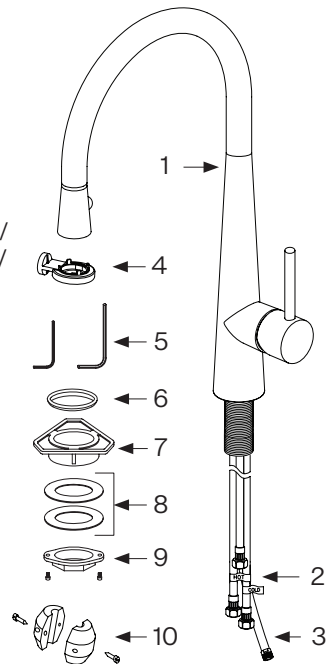
STL-BR-304 / STL-BR-IBK / STL-BR-GLD

1. Faucet Assembly
2. Supply Hoses
3. Allen Wrench
4. Rubber O-ring
5. Plastic Flange
6. Rubber and Steel Washer
7. Fixing Nut

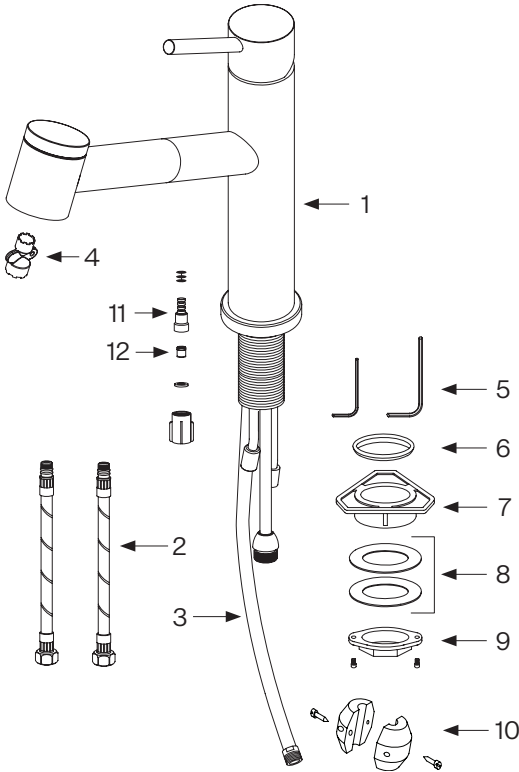
STL-PD-316 / 304 / IBK / GLD STL-PR-304 / IBK / GLD

STL-PR-304 / STL-PR-IBK / STL-PR-GLD /
STL-PD-304 / STL-PD-IBK / STL-PD-GLD /
STL-PD-316

1. Faucet Assembly
2. Supply Hoses
3. Spray Hose
4. Aerator Key
5. Allen Wrench
6. Rubber O-ring
7. Plastic Flange
8. Rubber and Steel Washer
9. Fixing Nut
10. Weight




STL-PO-304 / IBK / GLD



STL-PO-304 / STL-PO-IBK /
STL-PO-GLD

- 1. Faucet Assembly
- 2. Supply Hoses
- 3. Spray Hose
- 4. Aerator Key
- 5. Allen Wrench
- 6. Rubber O-ring
- 7. Plastic Flange
- 8. Rubber and Steel Washer
- 9. Fixing Nut
- 10. Weight
- 11. Check Valve Holder
- 12. Check Valve

 **Note:** Contact us immediately if you see inconsistencies.
phone: 1- 800-626-5771
website: www.franke.us/ks
email: ks-customerservice.us@franke.com

Technical data

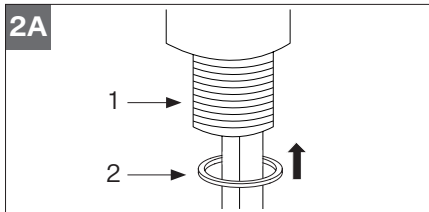
Operating data	Value		
Operating pressure (ideal)	60 PSI	4 bar	400 kPa
Operating pressure (max.)*	115 PSI	8 bar	800 kPa
Operating pressure (min.)*	30 PSI	2 bar	200 kPa
Water temperature (ideal)	140°F	60°C	
Water temperature (max.)	158°F	70°C	
Hole Size For Faucet	1-3/8"	35 mm	



Certifies this faucet complies with ASME A112.18.1 / CSA B125.1, NSF/ANSI/CAN 61-2020 (AB100 compliant, Q<1) & NSF 372. The faucet also complies with water usage requirements of the California Energy Commission and the US Department of Energy.

Installation instructions

1. Remove all contents from the package and check for completeness.
2. Turn off water supply.
3. Cut a mounting hole 1-3/8" diameter (35 mm) in the desired mounting surface (if one isn't available).
4. Ensure Rubber O-ring (2) is in place in the Faucet Base (1) (fig. 2A).



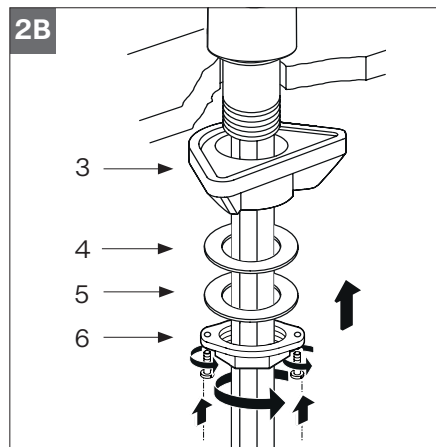
5. Insert the faucet into the hole, hoses first (fig. 2B).

Attention: Rubber O-Ring (2) should be sitting between the countertop and faucet base.

Do not use putty or other sealant at this location.

Notes: Solid surface installation: The countertop mounting surface needs to be flat and free of debris; otherwise the faucet may not sit properly and could leak.

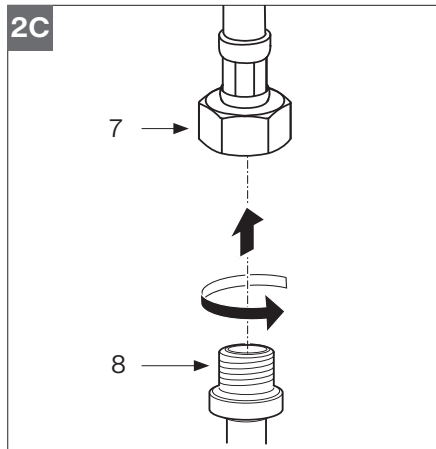
6. Install the mounting hardware to the mounting shank of the Faucet Base (1) underneath the mounting surface in the following order: Plastic Flange (3), Rubber Washer (4) and Metal Washer (5) (fig. 2B).



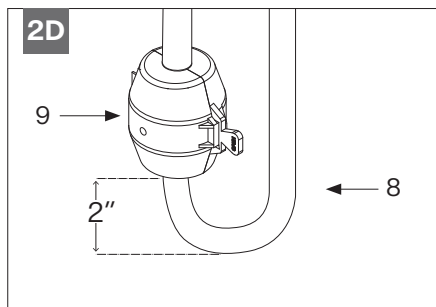
- 7. Secure the faucet by tightening the Fixing Nut (6) onto the mounting shank of the Faucet Base (1) and tightening the screws in Fixing Nut (6) (fig. 2B).

Attention: For STL-BR-304 / IBK / GLD - skip to Step 10.

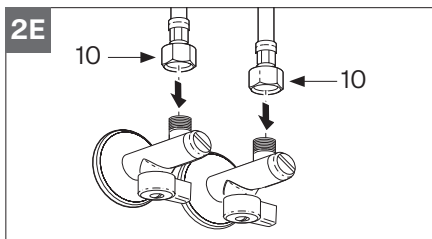
- 8. Connect Spray Hose (8) to Spray Supply Hose (7) (fig. 2C).



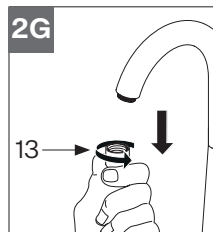
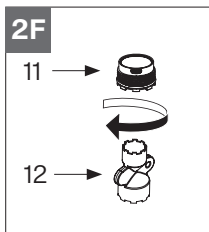
- 9. Attach the Weight (9) to the Spray Hose (8) approximately 2" (50 mm) above the bend in the bottom of the Spray Hose (fig. 2D).



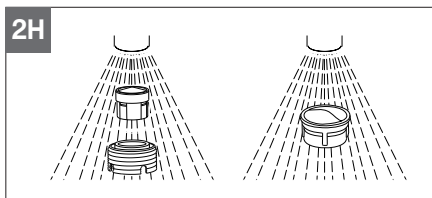
- 10. Connect the Flexible Supply Hoses (10) to the water supply in the home (fig. 2E).



- 11. Remove Aerator (11) using the Aerator Key (12) (fig. 2F).
For STL-BR-304, remove Aerator (11) by unscrewing the Aerator Cap (13) by hand (fig. 2G).



- 12. Turn on water, flush the faucet and Aerator (11) to remove any debris and check for leaks (fig. 2H).

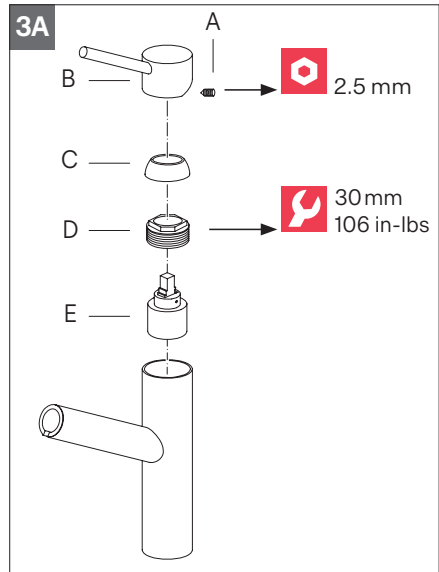


- 13. Reinstall the Aerator and ensure everything is functioning properly.

Cleaning and maintenance

Replacing the cartridge

1. Shut off the water supply to the faucet.
2. Turn on the faucet briefly to relieve any pressure inside the faucet.
3. Move the faucet handle to the "OFF" position.
4. Remove the set screw from the handle assembly (C) using a 2.5 mm Hex Key.
5. Pull the Lever Handle (A) from faucet body.
6. Unscrew the Cartridge Cap (D) from faucet body.
7. Unscrew the cartridge Lock Nut (E).
8. Lift ceramic Disc Cartridge (B) from the body and replace it with a new one. Ensure the two lugs on bottom of the cartridge sit properly in the allocated holes at the base of the body.
9. Re-assemble faucet in reverse order.
10. Test for leakage.



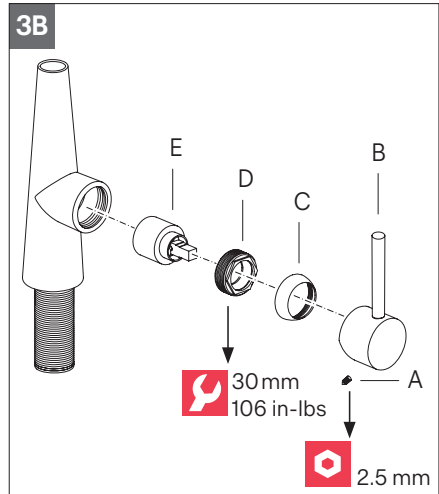
General maintenance

Clean aerator periodically for any buildup.

Do not use harsh detergents, solvents, chemical agents, especially CHLORINE, or metallic sponges as these can damage the surface finish. Clean only with a soft sponge and soapy water.

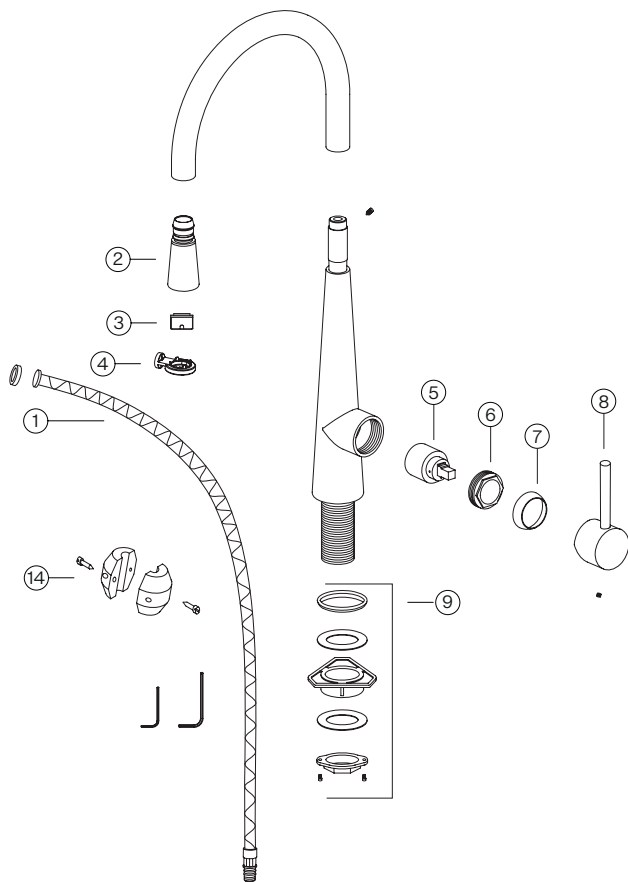
Do not store chemicals or cleaning agents in the immediate vicinity of the faucet and connection hoses. Chemical vapors could cause damage.

Attention! For outdoor installation product must be protected from freezing temperatures. Disconnect hot and cold supply hoses from home, open the handle to drain out all water. Cover faucet with protective covering to keep warm.



Disconnect spray hose and ensure all water is removed from spray hose/spray head.

Spare / replacement list STL-PD-316 / 304 / IBK / GLD / STL-PR-304 / IBK / GLD

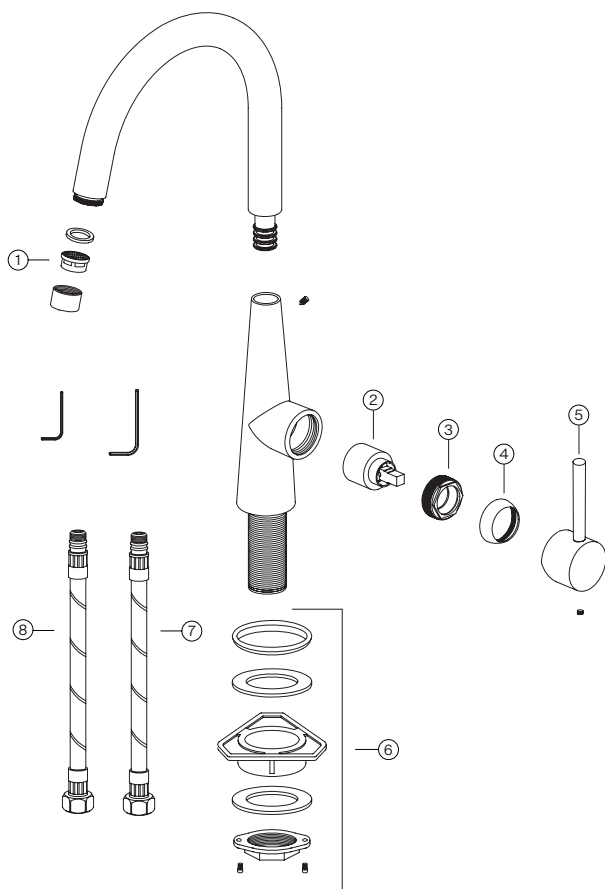


1	F3507	Spray Hose Assembly
2	F3420*	Spray Head Assembly
3	F3429	Aerator
4	F3306	Aerator Key
5	F206502	Cartridge
6	F3412*	Cartridge Nut

7	F3413*	Cartridge Cap
	F3414*	Handle Assembly
8	F3309	Handle Assembly (STL-PD-316)
9	F3415	Fastening Set
10	F3423	Weight

*Must specify finish

Spare/replacement list STL-BR-304 / IBK / GLD



1	F3410	Aerator and O-ring
----------	-------	--------------------

2	F206502	Cartridge
----------	---------	-----------

3	F3412	Cartridge Nut
----------	-------	---------------

4	F3413*	Cartridge Cap
----------	--------	---------------

5	F3414*	Handle Assembly
----------	--------	-----------------

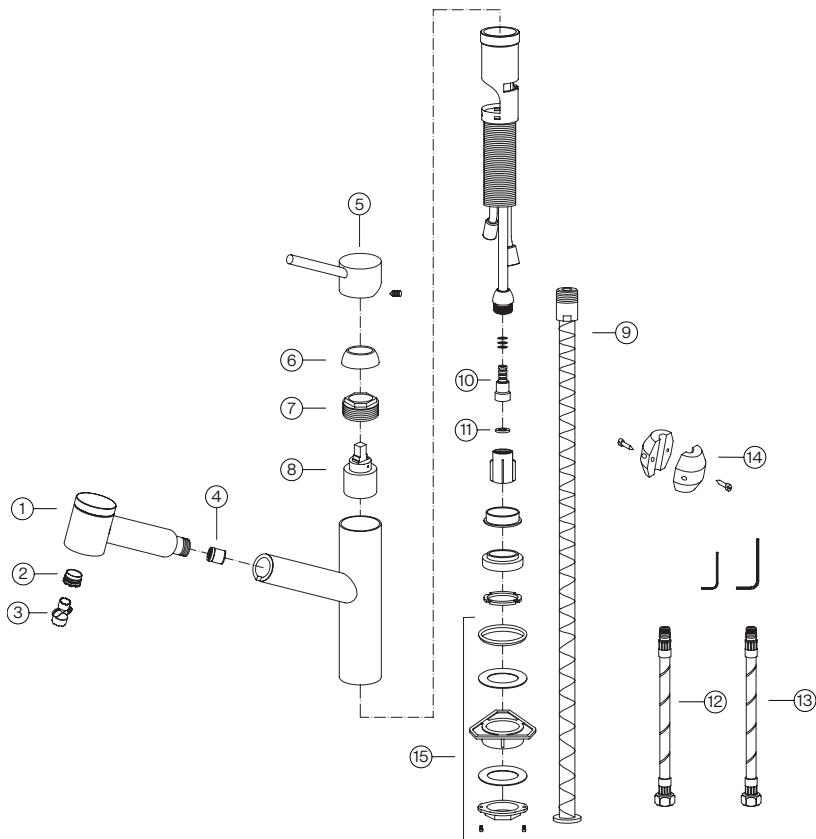
6	F3415	Fastening Set
----------	-------	---------------

7	F3416	Hot Supply Hose
----------	-------	-----------------

8	F3417	Cold Supply Hose
----------	-------	------------------

*Must specify finish

Spare/replacement list STL-PO-304 /IBK / GLD



1	F3433*	Spray Head Assembly	8	F206502	Cartridge
2	F3437	Aerator	9	F3435	Spray Hose Assembly
3	F3418	Aerator Key	10	F3421	Check Valve Holder
4	F3434	Check Valve	11	F3422	Check Valve
5	F3430*	Handle Assembly	12	F3416	Hot Supply Hose
6	F3431*	Cartridge Cap	13	F3417	Cold Supply Hose
7	F3432	Cartridge Nut	14	F3423	Weight
			15	F3436	Fastening Set

*Must specify finish

For any further information about our products, about the installation of them or about the warranty please contact our customer service department:

Franke Home Solutions
North America, LLC
800 Aviation Parkway
Smyrna, TN 37167, USA
Phone: 1-800-626-5771
HS-Warranty.US@Franke.com

Franke Kindred Canada Ltd.
1000 Franke Kindred Way
Midland, ON LR4 4K9
Phone: 1-866-687-7465
HS-Warranty.CA@Franke.com



Warranty website: <https://www.franke.com/us/en/hs/support/warranty.html>



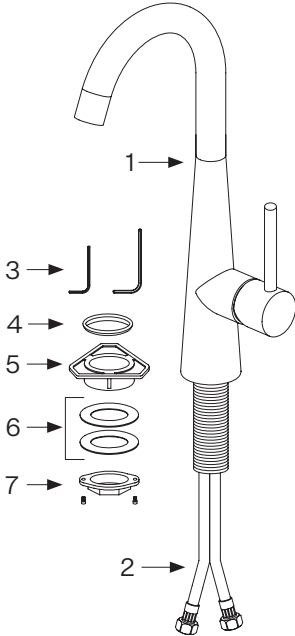
Índice

Información general	14
Contenido de la caja	14
Datos técnicos	16
Instrucciones de instalación	16
Limpieza y mantenimiento	18
Sustitución del cartucho	18
Mantenimiento general	19
Lista de partes/refacciones	
STL-PD-316 / 304 / IBK / GLD/ STL-PR-304 / IBK / GLD	20
Lista de partes/refacciones STL-BR-304 / IBK / GLD	21
Lista de partes/refacciones STL-PO-304 / IBK / GLD	22

Información general

Contenido de la caja

STL-BR-304 / IBK / GLD



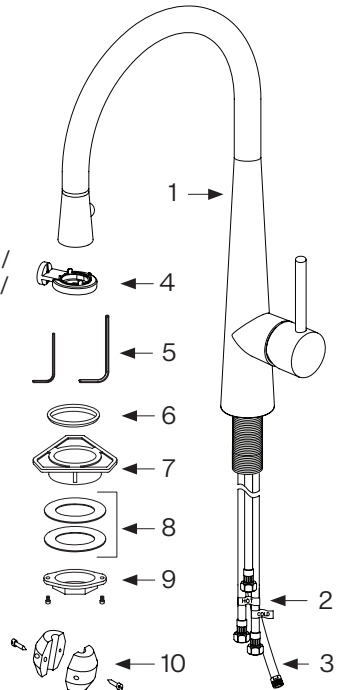
STL-BR-304 / STL-BR-IBK / STL-BR-GLD

1. Montaje del Grifo
2. Mangueras de suministro
3. Llave Allen
4. Rondana de hule
5. Brida de plástico
6. Arandela de Gaucho y Acero
7. Tuerca de fijación

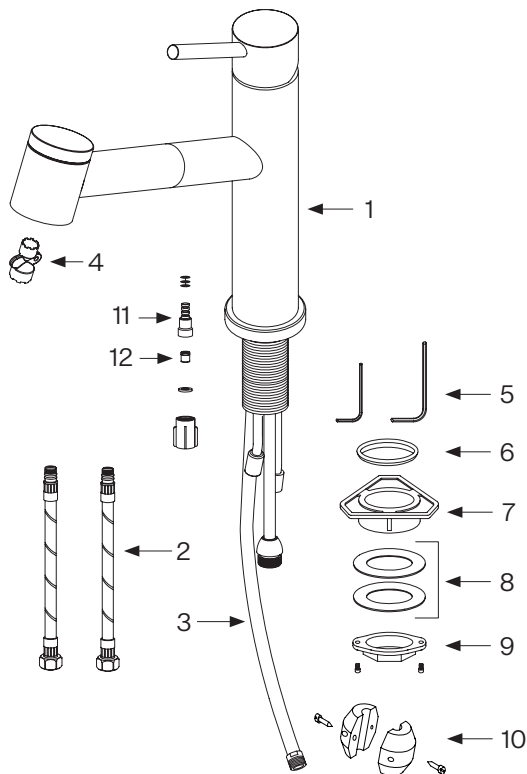
STL-PD-316 / 304 / IBK / GLD STL-PR-304 / IBK / GLD

STL-PR-304 / STL-PR-IBK / STL-PR-GLD /
STL-PD-304 / STL-PD-IBK / STL-PD-GLD /
STL-PD-316

1. Montaje del grifo
2. Mangueras de suministro
3. Manguera de rociado
4. Llave de aireación
5. Llaves Allen
6. Empaque de goma
7. Brida de plástico
8. Arandela de caucho y acero
9. Tuerca de fijación
10. Peso



STL-PO-304 / IBK / GLD



STL-PO-304 / STL-PO-IBK /
STL-PO-GLD

1. Montaje del grifo
2. Mangueras de suministro
3. Manguera de rociado
4. Llave de aireación
5. Llaves Allen
6. Rondana de hule
7. Brida de plástico
8. Arandela de caucho y acero
9. Tuerca de fijación
10. Peso
11. Soporte de la válvula de control
12. Válvula de control

⚠ Nota: Póngase en contacto con nosotros inmediatamente si detecta inconsistencias.
teléfono: 1- 800-626-5771
internet: www.franke.us/ks
correo electrónico: ks-customerservice.us@franke.com

Datos técnicos

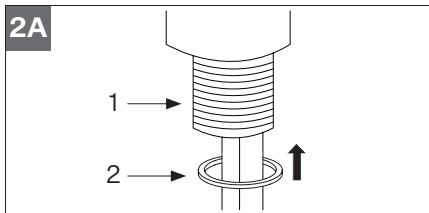
Datos de operación	Valor		
Presión de operación (ideal)	60 PSI	4 bar	400 kPa
Presión de operación (máx.)*	115 PSI	8 bar	800 kPa
Presión de operación (mín.)*	30 PSI	2 bar	200 kPa
Temperatura del agua (ideal)	140°F	60°C	
Temperatura del agua (máx.)	158°F	70°C	
Tamaño de la perforación para la llave	1 3/8"	35 mm	



Certifica que esta llave cumple con ASME A112.18.1 / CSA B125.1, NSF/ANSI/CAN 61-2020 (AB100 sumiso, Q<1) y NSF 372. La llave también cumple con los requisitos de uso del agua de la Comisión de Energía de California y del Departamento de Energía de los EE. UU.

Instrucciones de instalación

1. Saque todo el contenido de la caja y compruebe que esté completo.
2. Interrumpa el suministro de agua.
3. Realice una perforación de 1 3/8" de diámetro (35 mm) en la superficie de montaje deseada (si no se encuentra una disponible).
4. Asegúrese de que el empaque de goma (2) se encuentre colocado en la base de la llave (1) (fig. 2A).

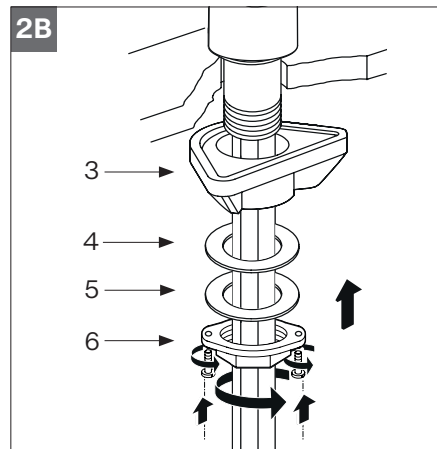


5. Inserte la llave en la perforación, introduciendo primero las mangueras (fig. 2B).

Atención: El empaque de goma (2) debe quedar asentado entre la cubierta y la base de la llave.

No use masilla ni ningún otro sellador en este lugar.

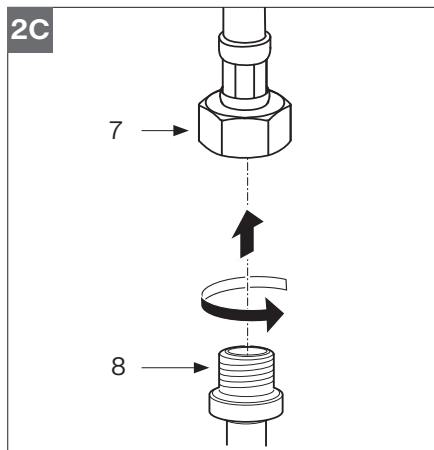
- Notas:** Instalación en una superficie sólida: la superficie de montaje en la cubierta debe ser plana y estar libre de elementos extraños o, de lo contrario, la llave podría no quedar asentada adecuadamente y tener fugas.
6. Instale los accesorios de montaje en el vástago de montaje de la base de la llave (1) por debajo de la superficie de montaje en el siguiente orden: brida de plástico (3), arandela de caucho (4) y arandela de acero (5) (fig. 2B).



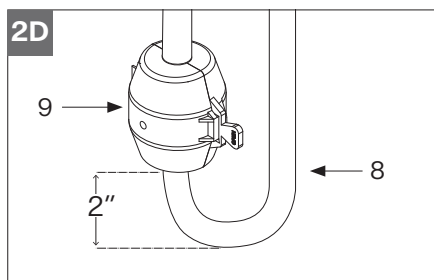
- Asegure la llave apretando la tuerca de fijación (6) en el vástago de montaje de la base de la llave (1) y apriete los tornillos en la tuerca de fijación (6) (fig. 2B).

Atención: Para STL-BR-304 /IBK / GLD - ir al paso 10.

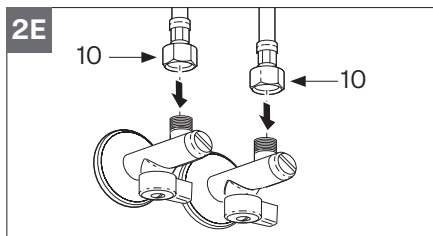
- Conecte la manguera de rocío (8) a la manguera de suministro de rocío (7) (fig. 2C).



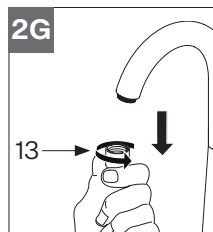
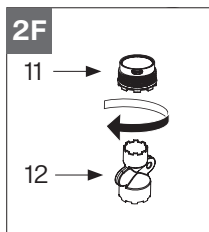
- Conecte el peso (9) a la manguera de rocío (8) aproximadamente 2" (50 mm) por encima de la curva en la parte inferior de la manguera de rocío (fig. 2D).



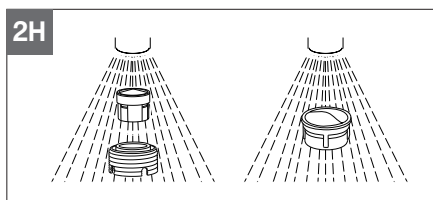
- Conecte las mangueras de suministro flexibles (10) al suministro de agua de la casa (fig. 2E).



- Remueva el aireador (11) con la llave para el aireador (12) (fig. 2F). Para STL-BR-304, remueva el aireador (11) desenroscando con la mano el capuchón del aireador (13) (fig. 2G).



- Abra la llave, deje correr el agua para remover cualquier elemento extraño de la llave y el aireador (11) y compruebe que no haya fugas (fig. 2H).

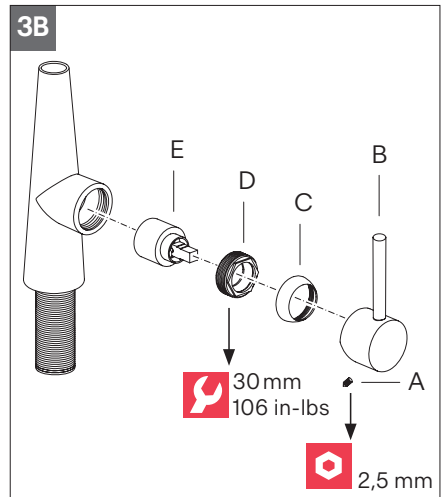
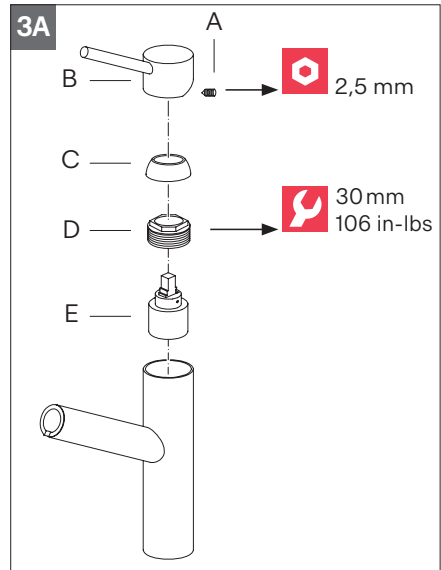


- Vuelva a colocar el aireador y asegúrese de que todo funcione correctamente.

Limpieza y mantenimiento

Sustitución del cartucho

1. Interrumpa el suministro de agua a la llave.
2. Abra momentáneamente la llave para liberar cualquier presión residual en el interior de la llave.
3. Gire la palanca de la llave a la posición de „CERRADO“.
4. Remueva el tornillo de ajuste (A) del conjunto de la palanca con una llave hexagonal de 2,5 mm.
5. Hale la palanca (B) desde el cuerpo de la llave.
6. Desenrosque el capuchón del cartucho (C) del cuerpo de la llave.
7. Desenrosque la tuerca de fijación del cartucho (D).
8. Extraiga el cartucho de disco cerámico (E) del cuerpo y sustitúyalo por uno nuevo. Asegúrese de que las dos lengüetas de la base del cartucho embonen adecuadamente en los agujeros de la parte inferior del cuerpo.
9. Vuelva a ensamblar la llave siguiendo los mismos pasos en orden inverso.
10. Compruebe que no haya fugas.



Mantenimiento general

Limpie periódicamente el aireador para eliminar cualquier acumulación de residuos.

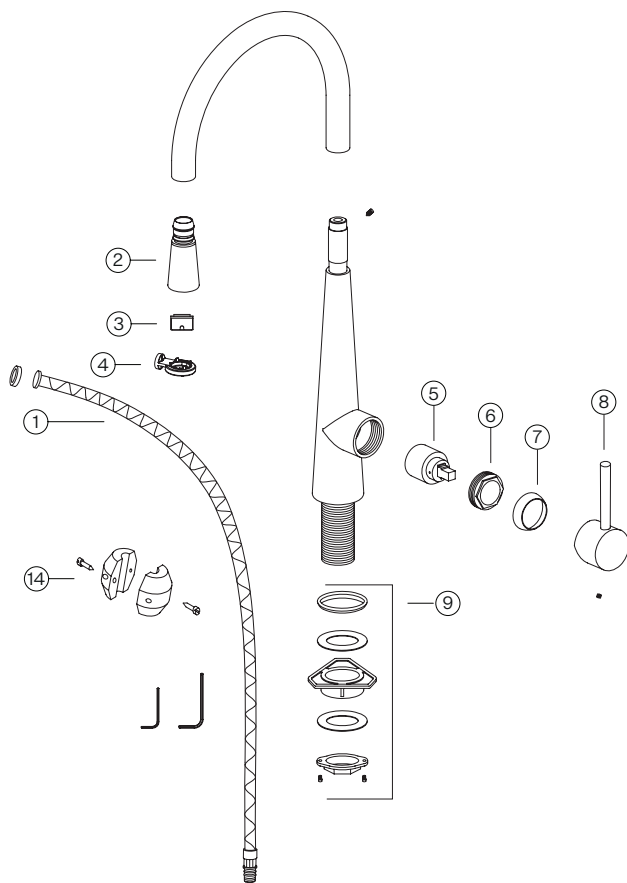
No use detergentes fuertes, disolventes, agentes químicos, especialmente CLORO, ni esponjas metálicas, ya que pueden dañar el acabado de la superficie. Limpie solamente con una esponja suave y agua jabonosa.

No guarde productos químicos ni agentes de limpieza en las inmediaciones de la llave y sus mangueras de conexión. Los vapores químicos podrían causar daños.

Atención! Para la instalación en exteriores, el producto debe estar protegido contra temperaturas heladas. Desconecte de la casa las mangueras de suministro de agua fría y caliente, abra la manija para vaciar toda el agua. Cubra el grifo con una cubierta protectora para mantenerlo caliente.

Desconecte la manguera del rociador y asegúrese de que se haya vaciado toda el agua de la manguera del rociador y de la cabeza del rociador.

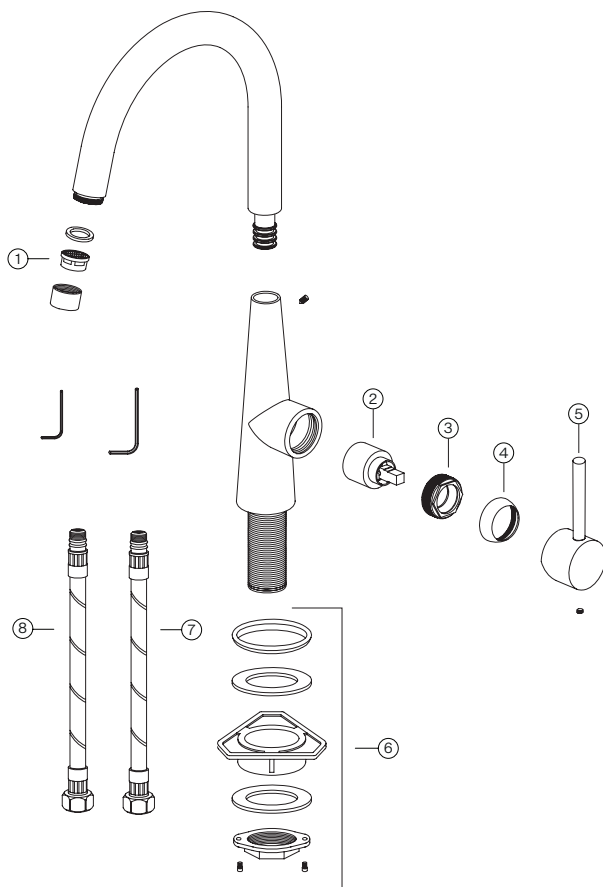
Lista de partes/refacciones STL-PD-316 / 304 / IBK / GLD/ STL-PR-304 / IBK / GLD



1	F3507	Conjunto de la manguera de rociado	6	F3412*	Tuerca de cartucho
2	F3420*	Conjunto del cabezal de rocío	7	F3413*	Capuchón del cartucho
3	F3429	Aireador		F3414*	Conjunto de palanca
4	F3306	Llave de aireación	8	F3309	Conjunto de palanca (STL-PD-316)
5	F206502	Cartucho	9	F3415	Set de fijación
			10	F3423	Peso

*Debe especificar el acabado

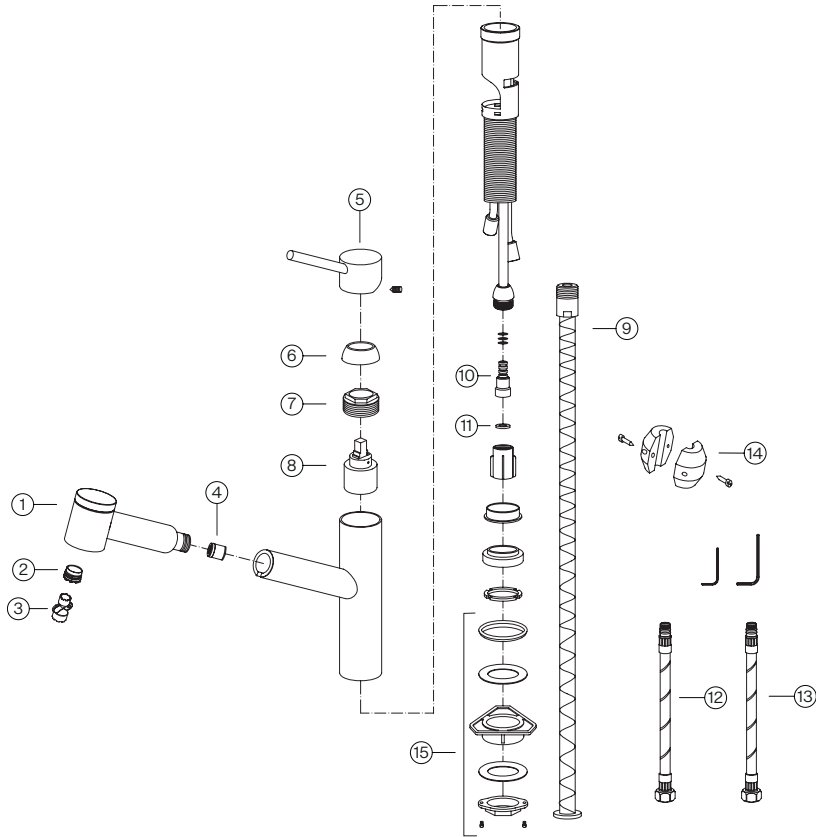
Lista de partes/refacciones STL-BR-304 / IBK / GLD



1	F3410	Aireador y empaque	6	F3415	Set de fijación
2	F206502	Cartucho	7	F3416	Manguera de suministro caliente
3	F3412	Tuerca de cartucho	8	F3417	Manguera de suministro de frío
4	F3413*	Capuchón del cartucho			
5	F3414*	Conjunto de palanca			

*Debe especificar el acabado

Lista de partes/refacciones STL-PO-304 / IBK / GLD



1	F3433*	Conjunto del cabezal de rocío	9	F3435	Conjunto de la manguera de rociado
2	F3437	Aerator	10	F3421	Soporte de la válvula de control
3	F3418	Llave de aireación	11	F3422	Válvula de control
4	F3434	Válvula de control	12	F3416	Manguera de suministro caliente
5	F3430*	Conjunto de palanca	13	F3417	Manguera de suministro de frío
6	F3431*	Capuchón del cartucho	14	F3423	Peso
7	F3432	Tuerca de cartucho	15	F3436	Set de fijación
8	F206502	Cartucho			

*Debe especificar el acabado

Para cualquier información adicional acerca de nuestros productos, acerca de la instalación o de la garantía, póngase en contacto con nuestro departamento de servicio al cliente:

Franke Home Solutions
North America, LLC
800 Aviation Parkway
Smyrna, TN 37167, USA
Teléfono: 1-800-626-5771
HS-Warranty.US@Franke.com

Franke Kindred Canada Ltd.
1000 Franke Kindred Way
Midland, ON LR4 4K9
Phone: 1-866-687-7465
HS-Warranty.CA@Franke.com



Sitio web de garantía: <https://www.franke.com/us/en/hs/support/warranty.html>



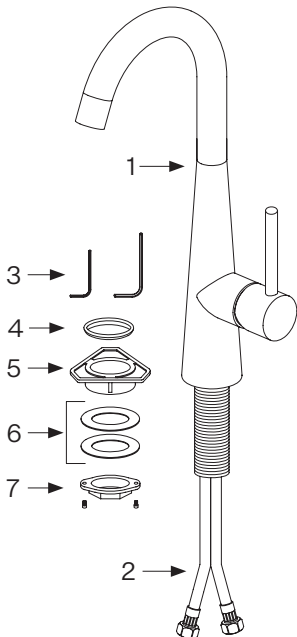
Table des matières

Vue d'ensemble	26
Contenu de l'emballage	26
Caractéristiques techniques	28
Instructions d'installation	28
Nettoyage et entretien	30
Remplacement de la cartouche	30
Entretien général	31
Liste des pièces de rechange/de remplacement STL-PD-316 / 304 / IBK / GLD / STL-PR-304 / IBK / GLD	32
Liste des pièces de rechange/de remplacement STL-BR-304 / IBK / GLD	33
Liste des pièces de rechange/de remplacement STL-PO-304 / IBK / GLD	34

Vue d'ensemble

Contenu de l'emballage

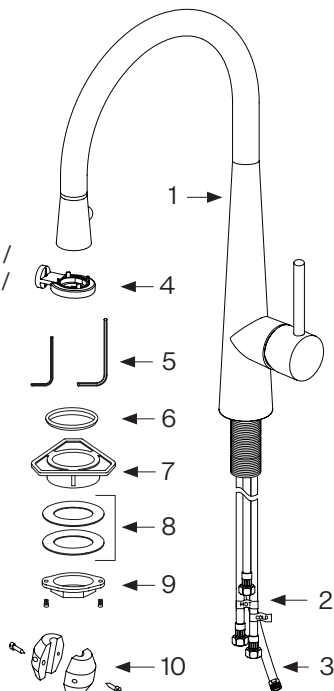
STL-BR-304 / IBK / GLD



STL-BR-304 / STL-BR-IBK / STL-BR-GLD

1. Assemblage de robinet
2. Flexibles d'alimentation
3. Clés Allen
4. Joint torique en caoutchouc
5. Bride plastique
6. Rondelle en caoutchouc et en acier
7. Écrou de serrage

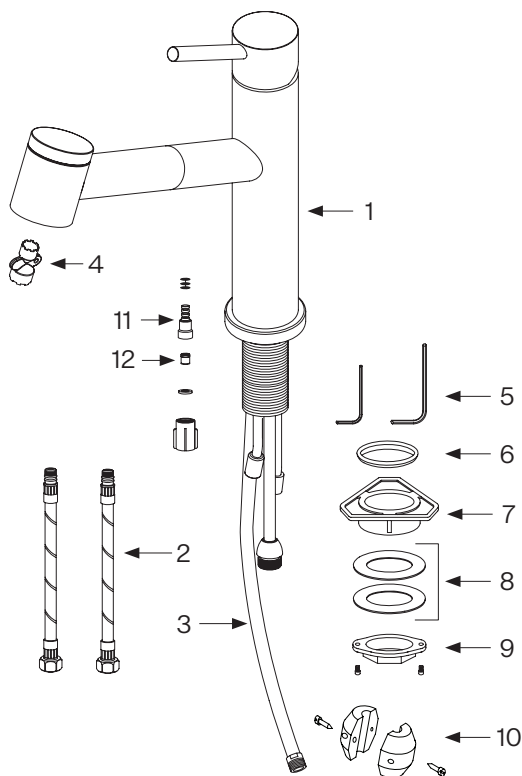
STL-PD-316 / 304 / IBK / GLD STL-PR-304 / IBK / GLD



STL-PR-304 / STL-PR-IBK / STL-PR-GLD /
STL-PD-304 / STL-PD-IBK / STL-PD-GLD /
STL-PD-316

1. Assemblage de robinet
2. Flexibles d'alimentation
3. Flexible de pulvérisation
4. Clé de l'aérateur
5. Clés Allen
6. Joint torique en caoutchouc
7. Bride plastique
8. Rondelle en caoutchouc et en acier
9. Écrou de serrage
10. Poids

STL-PO-304 / IBK / GLD



STL-PO-304 / STL-PO-IBK /
STL-PO-GLD

1. Assemblage de robinet
2. Flexibles d'alimentation
3. Flexible de pulvérisation
4. Clé de l'aérateur
5. Clés Allen
6. Joint torique en caoutchouc
7. Bride plastique
8. Rondelle en caoutchouc et en acier
9. Écrou de serrage
10. Poids
11. Support de clapet anti-retour
12. Clapet anti-retour

⚠ Remarque : Veuillez nous contacter immédiatement en cas d'incohérences.

Téléphone : 1- 800-626-5771

Site Web : www.franke.us/ks

Courriel : ks-customerservice.us@franke.com

Caractéristiques techniques

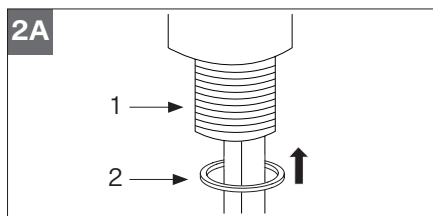
Caractéristiques d'exploitation	Valeur		
Pression de service (idéale)	60 PSI	4 bar	400 kPa
Pression de service (max.)*	115 PSI	8 bar	800 kPa
Pression de service (min.)*	30 PSI	2 bar	200 kPa
Température de l'eau (idéale)	140°F	60°C	
Température de l'eau (max.)	158°F	70°C	
Taille du trou de robinet	1 3/8"	35 mm	



Atteste que ce robinet est conforme aux normes ASME A112.18.1 / CSA B125.1, NSF/ANSI/ CAN 61-2020 (AB100 conforme, Q<1) et NSF 372. Le robinet est également conforme aux exigences d'utilisation de l'eau définies par la Commission de l'énergie de Californie et le Département Américain de l'Énergie.

Instructions d'installation

- Sortir tous les éléments de l'emballage et en vérifier l'intégralité.
- Couper l'alimentation en eau.
- Percer si besoin un trou de montage d'un diamètre de 1 3/8 po (35 mm) dans la surface de montage désirée (le cas échéant).
- S'assurer que le joint torique en caoutchouc (2) est en place dans la base du robinet (1) (fig. 2A).



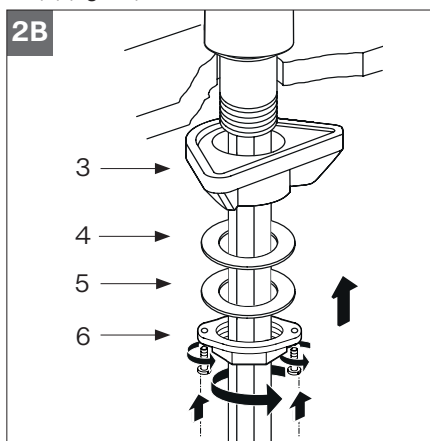
- Insérer le robinet dans l'orifice en faisant passer les flexibles premièrement (fig. 2B).

Attention : Le joint torique en caoutchouc (2) doit se trouver entre le comptoir et la base du robinet.

Ne pas utiliser de mastic ou autre produit d'étanchéité à cet endroit.

Remarques : Installation sur surface solide : la surface de montage sur le comptoir doit être plane et exempte de tout débris, sans quoi, le robinet ne pourra pas être installé correctement et pourrait fuir.

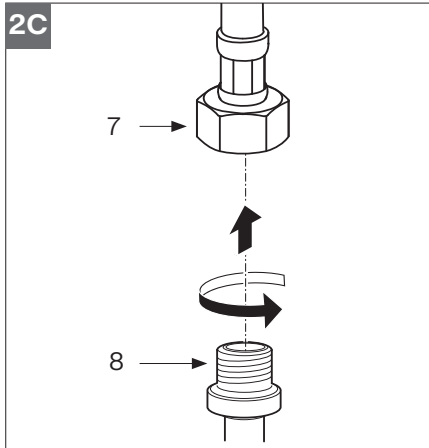
- Installer la quincaillerie de montage sur la tige de montage de la base du robinet (1) sous la surface de montage en procédant dans l'ordre suivant, tel qu'illustré : bride plastique (3), rondelle de caoutchouc (4) et rondelle en acier (5) (fig. 2B).



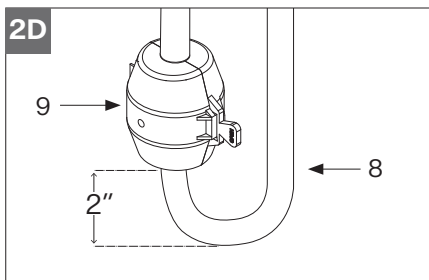
7. Fixer le robinet en serrant l'écrou de serrage (6) sur la tige de montage de la base du robinet (1) et serrer les vis dans l'écrou de serrage (6) (fig. 2B).

Attention : Pour STL-BR-304 / IBK / GLD - sauter à l'étape 10.

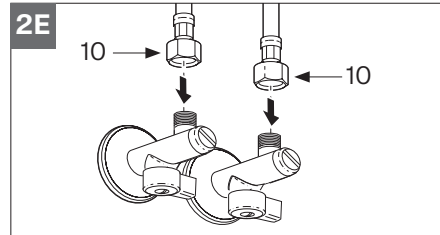
8. Raccorder le flexible de pulvérisation (8) au flexible d'alimentation de pulvérisation (7) (fig. 2C).



9. Fixer le poids (9) sur le flexible de pulvérisation (8) à environ 2 po (50 mm) au-dessus du coude dans le bas du flexible de pulvérisation (fig. 2D).

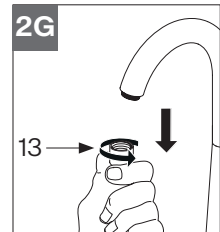
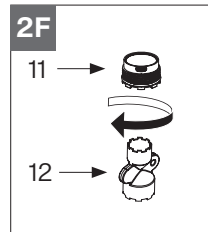


10. Raccorder les flexibles d'alimentation (10) à l'alimentation en eau domestique (fig. 2E).

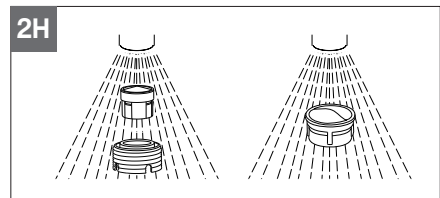


11. Enlever l'aérateur (11) à l'aide de la clé de l'aérateur (12) (fig. 2F).

Pour STL-BR-304, enlever l'aérateur (11) en dévissant le capuchon de l'aérateur (13) à la main (fig. 2G).



12. Ouvrir l'eau, faire couler le robinet et l'aérateur (11) pour éliminer les éventuels débris et vérifier l'absence de fuites (fig. 2H).

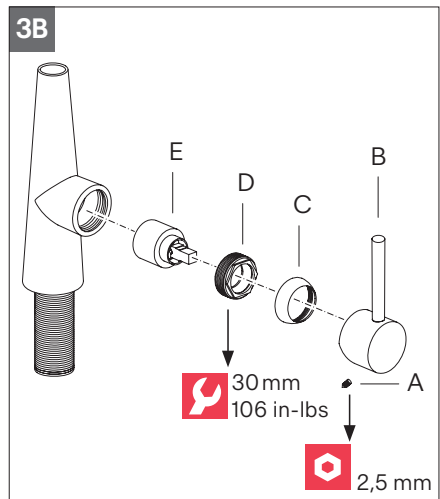
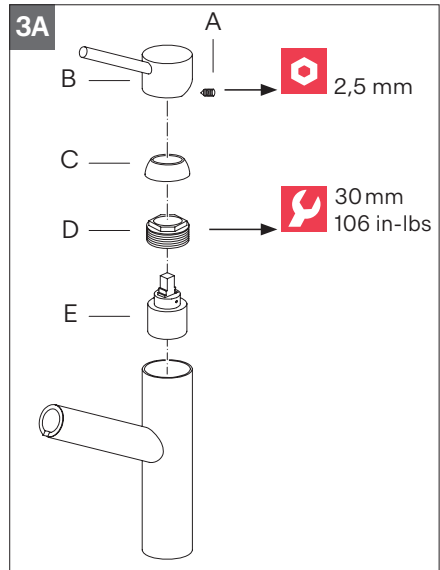


13. Réinstaller l'aérateur et s'assurer que tout fonctionne correctement.

Nettoyage et entretien

Remplacement de la cartouche

1. Couper l'alimentation d'eau vers le robinet.
2. Ouvrir brièvement le robinet pour éliminer la pression à l'intérieur.
3. Placer la poignée du robinet en position « OFF ».
4. Démontez la vis de pression (A) de l'ensemble poignée à l'aide d'une clé Allen de 2,5 mm.
5. Soulever la poignée (B) du corps du robinet.
6. Dévisser le capuchon de cartouche (C) du corps du robinet.
7. Dévisser l'écrou de blocage de cartouche (D).
8. Soulever la cartouche à disque céramique (E) du corps et la remplacer par une pièce neuve. S'assurer que les deux ergots en bas de la cartouche sont bien positionnés dans les trous correspondants sur la base du corps.
9. Remonter le robinet en procédant dans l'ordre inverse.
10. Vérifier l'absence de fuites.



Entretien général

Nettoyer régulièrement l'aérateur pour éliminer les dépôts.

Ne pas utiliser de détergents agressifs, de solvants, de produits chimiques, spécialement du CHLORE, ou des éponges métalliques, car ceux-ci pourraient endommager la finition de la surface. Toujours nettoyer avec une éponge douce et de l'eau savonneuse.

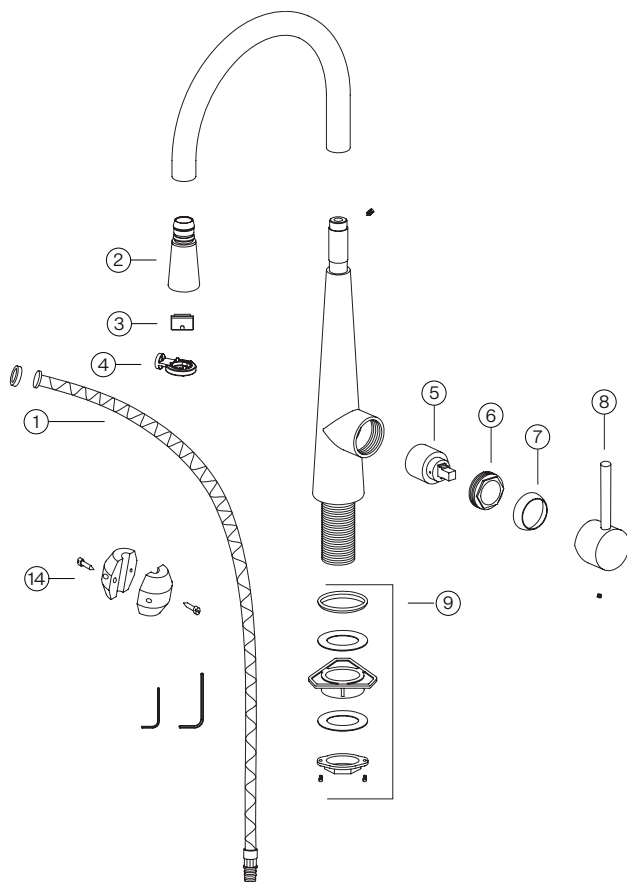
Ne pas stocker de produits chimiques ou détergents à proximité immédiate du robinet et des flexibles de raccordement. Les vapeurs des produits chimiques peuvent être à l'origine de dommages.

Attention ! Pour l'installation à l'extérieur, le produit doit être protégé des températures de gel. Débranchez les tuyaux d'alimentation en eau chaude et froide de la maison, ouvrez la poignée pour évacuer toute l'eau. Recouvrez le robinet d'un revêtement protecteur pour le garder au chaud.

Déconnectez le tuyau de pulvérisation et assurez-vous que toute l'eau est évacuée hors de ce dernier.

Liste des pièces de rechange/de remplacement

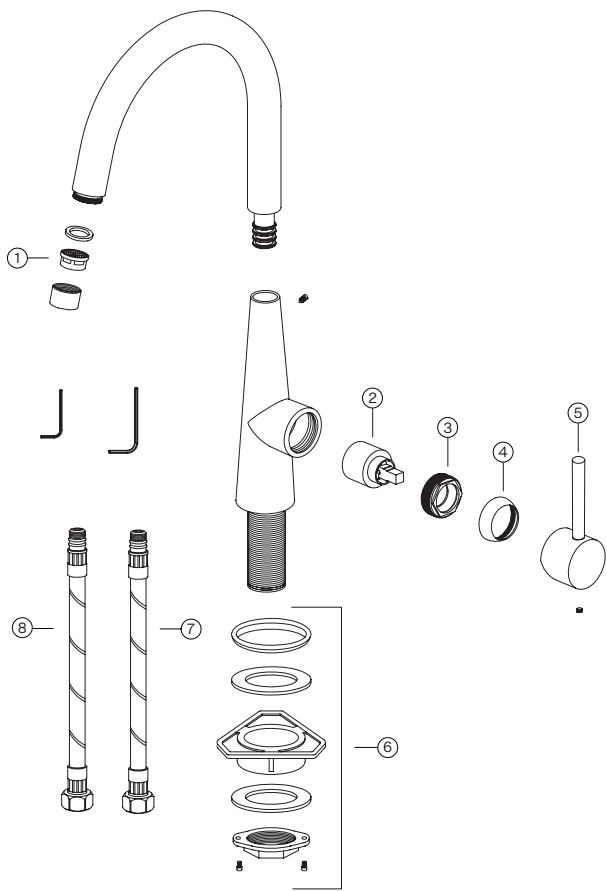
STL-PD-316 / 304 / IBK / GLD / STL-PR-304 / IBK / GLD



1	F3507	Ensemble de tuyaux de pulvérisation	6	F3412*	Écrou de cartouche
2	F3420*	Ensemble tête de pulvérisation	7	F3413*	Capuchon de cartouche
3	F3429	L'aérateur		F3414*	Ensemble poignée
4	F3306	Clé de l'aérateur	8	F3309	Ensemble poignée (STL-PD-316)
5	F206502	Cartouche	9	F3415	Jeu de fixation
			10	F3423	Poids

*Doit préciser la finition

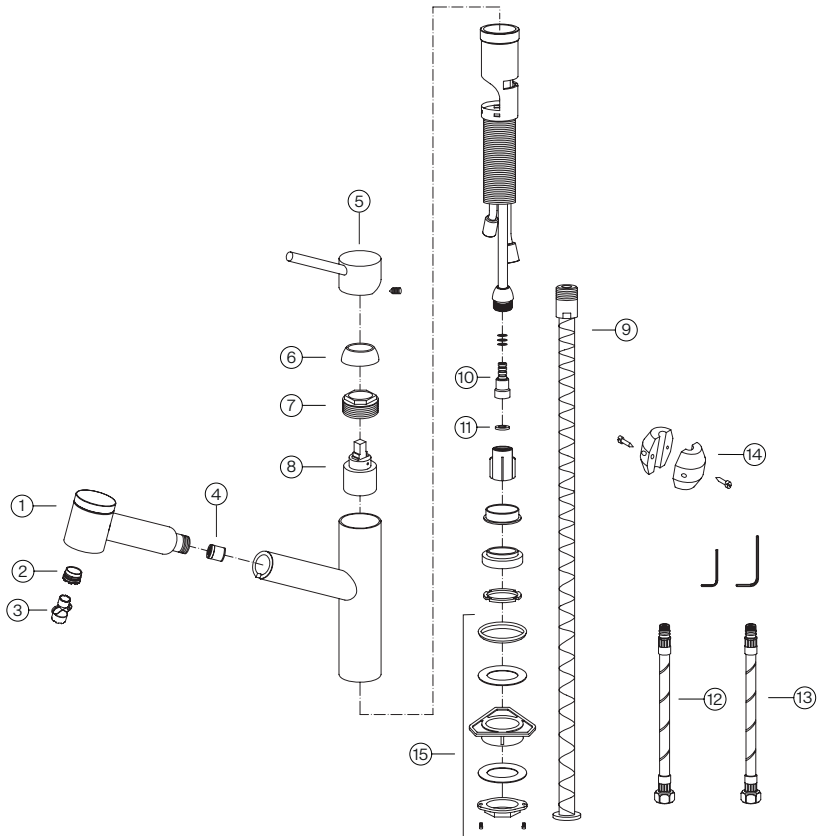
Liste des pièces de rechange/de remplacement STL-BR-304 / IBK / GLD



1	F3410	Aérateur et joint torique	6	F3415	Jeu de fixation
2	F206502	Cartouche	7	F3416	Flexible d'alimentation en eau chaude
3	F3412	Écrou de cartouche	8	F3417	Flexible d'alimentation en eau froide
4	F3413*	Capuchon de cartouche			
5	F3414*	Ensemble poignée			

*Doit préciser la finition

Liste des pièces de rechange/de remplacement STL-PO-304 / IBK / GLD



1	F3433*	Ensemble tête de pulvérisation
2	F3437	L'aérateur
3	F3418	Clé de l'aérateur
4	F3434	Clapet anti-retour
5	F3430*	Ensemble poignée
6	F3431*	Capuchon de cartouche
7	F3432	Écrou de cartouche
8	F206502	Cartouche

9	F3435	Ensemble de tuyaux de pulvérisation
10	F3421	Support de clapet anti-retour
11	F3422	Clapet anti-retour
12	F3416	Flexible d'alimentation en eau chaude
13	F3417	Flexible d'alimentation en eau froide
14	F3423	Poids
15	F3436	Jeu de fixation

*Doit préciser la finition

Pour de plus amples informations sur nos produits, leur installation et la garantie, veuillez contacter notre service clients :

Franke Home Solutions
North America, LLC
800 Aviation Parkway
Smyrna, TN 37167, USA
Téléphone: 1-800-626-5771
HS-Warranty.US@Franke.com

Franke Kindred Canada Ltd.
1000 Franke Kindred Way
Midland, ON LR4 4K9
Phone: 1-866-687-7465
HS-Warranty.CA@Franke.com



Site Web de la garantie : <https://www.franke.com/us/en/hs/support/warranty.html>



Canada

Franke Kindred Canada Ltd.
1000 Franke Kindred Way
Midland, ON LR4 4K9
Phone: 1-866-687-7465

USA and Mexico

Franke Home Solutions North America, LLC
800 Aviation Pkwy
Smyrna, TN 37167, USA
Phone: 1-800-626-5771