

Badewanne, Stand-Batterien

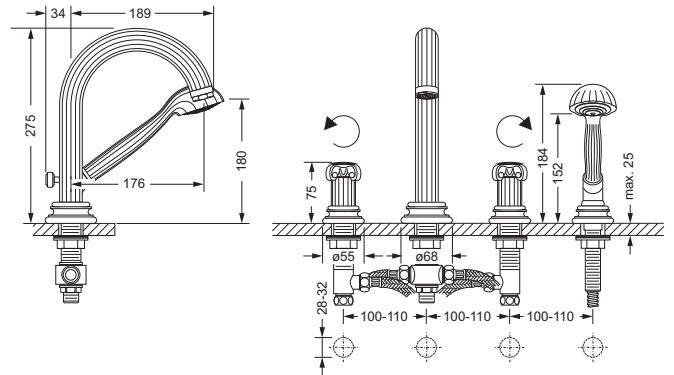


607.40.100

4-Loch Wannenfüll- und Brausebatterie 1/2", für Standmontage

- Ausladung 176 mm; Höhe 275 mm
- Luftsprudler M28 x 1
- 2 Seitenrandventile mit keramischen Oberteilen 1/2", rechts und links schließend
- Umstellautomatik Wanne/Brause
- 2 Druckschläuche 1/2" x 1/2" x 400 mm
- Metall-Handbrause mit Anti-Kalk-System
- Metall-Brauseschlauch 2.000 mm

■ dazu empfohlen: Montageplatte 649.40.160

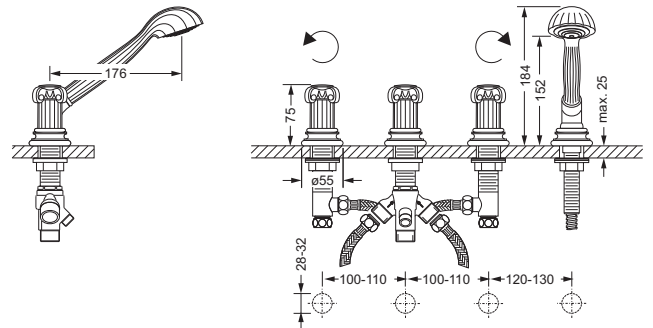


607.40.150

4-Loch Wannrandkombination 1/2"

- für Ab- und Überlaufgarnitur mit Wanneneinlauf, ohne Rohrunterbrecher
- 2 Seitenrandventile mit keramischen Oberteilen 1/2", rechts und links schließend
- 2-Wege Umstellung für Wannrandmontage
- Metall-Handbrause mit Anti-Kalk-System und Rückflußverhinderer
- Metall-Brauseschlauch 2.000 mm
- 2 Druckschläuche 1/2" x 1/2" x 400 mm

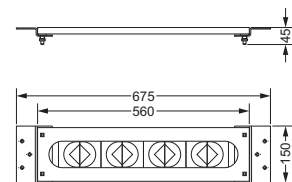
■ dazu empfohlen: Montageplatte 649.40.160



649.40.160

Montageplatte, komplett

- Für 3-Loch und 4-Loch Wannrandarmaturen im Nass- und Trockenbau
- bestehend aus:
 1 Armatureträger verzinkt,
 Montagebleche, 8 Montageprismen,
 4 Arretierbolzen und Befestigungsmaterial
- Abmessung 675 x 150 x 23 mm
- 2 Druckschläuche 1/2" x 1/2" x 600 mm
- von außen nicht sichtbare Befestigung
- einstellbare Montageprismen, für Armaturen-Schaftdurchmesser 10-70 mm
- Schlauchkastensystem siehe "Serienübergreifendes"



607.10.340 607.10.345

Seitenrandventil 1/2"; kalt

- 607.10.340
- rechtsschließend
- Oberteil mit keramischen Scheiben
- Standmontage

Seitenrandventil 1/2"; warm

- 607.10.345
- linksschließend
- Oberteil mit keramischen Scheiben
- Standmontage

