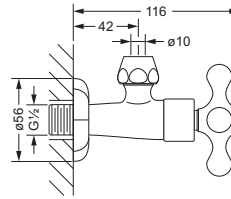


Zubehör für Waschtisch + Bidet



Eckventil 1/2"

- Designvariante RAMSES
- Ausladung 116 mm
- Fettkammer-Innenoberteil 1/2"
- Quetschverschraubung 1/2"
- Rosette

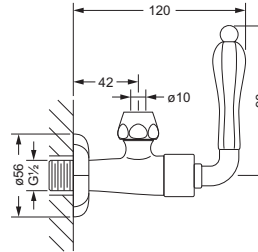


611.12.100



Eckventil 1/2"

- Designvariante ALBANO
- Ausladung 120 mm
- Fettkammer-Innenoberteil 1/2"
- Quetschverschraubung 1/2"
- Rosette



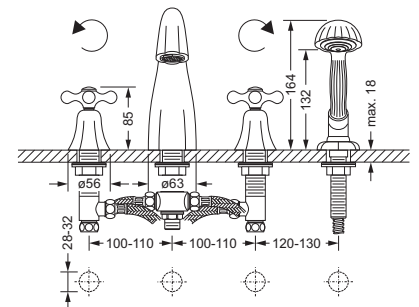
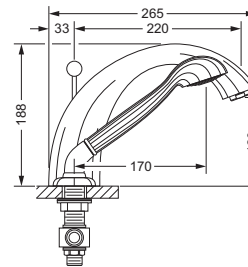
608.12.100

Badewanne, Stand-Batterien



4-Loch Wannenfüll- und Brausebatterie 1/2", Standmontage

- Designvariante RAMSES
- Ausladung 220 mm; Höhe 188 mm
- Luftsprudler M28 x 1
- 2 Seitenrandventile mit keramischen Oberteilen 1/2", rechts und links schließend
- Umstellautomatik Wanne/Brause
- 2 Druckschläuche 1/2" x 1/2" x 400 mm
- Metall-Handbrause mit Anti-Kalk-System und Rückflussverhinderer
- Metall-Brauseschlauch 2.000 mm



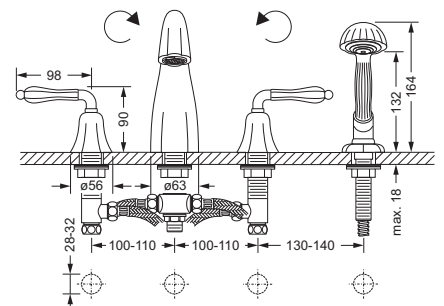
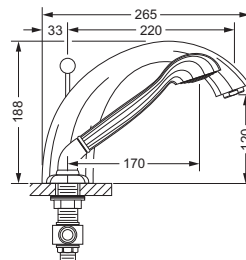
611.40.100

- dazu empfohlen: Montageplatte 649.40.160



4-Loch Wannenfüll- und Brausebatterie 1/2", Standmontage

- Designvariante ALBANO
- Ausladung 220 mm; Höhe 188 mm
- Luftsprudler M28 x 1
- 2 Seitenrandventile mit keramischen Oberteilen 1/2", rechts und links schließend
- Umstellautomatik Wanne/Brause
- 2 Druckschläuche 1/2" x 1/2" x 400 mm
- Metall-Handbrause mit Anti-Kalk-System und Rückflussverhinderer
- Metall-Brauseschlauch 2.000 mm



608.40.100

- dazu empfohlen: Montageplatte 649.40.160