

- 11 kristall klar
- 12 schwarz
- 61 kristall matt

Die Artikelnummer wird um weitere 2 Ziffern erweitert. Beispiel:
 Waschtisch 3-Loch Batterie in chrom mit Griffen in kristallklar:
 627.30.300.000-11
 Modell Oberfläche Kristallgriff

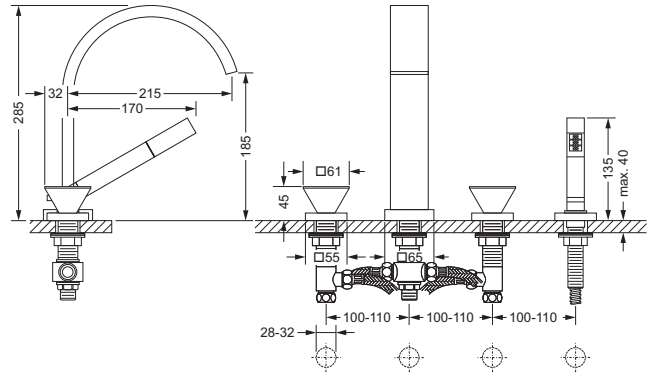
Badewannen, Stand-Batterien



626.40.100

4-Loch Wannenfüll- und Brause- batterie 1/2", Standmontage

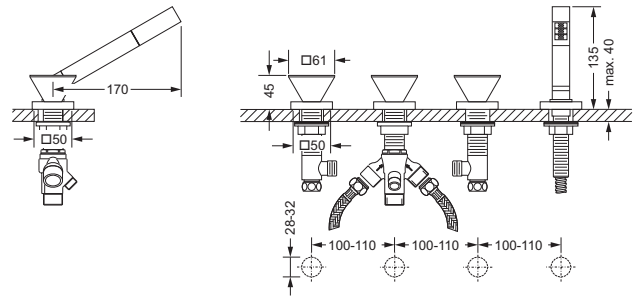
- Ausladung 215 mm; Höhe 285 mm
- 2 Seitenrandventile mit keramischen Oberteilen 1/2", rechts und links schließend
- Umstellautomatik Wanne/Brause
- Umstellung von oben zu warten
- 2 Druckschläuche 1/2" x 1/2" x 400 mm
- Metall-Handbrause mit Anti-Kalk-System
- Metall-Brauseschlauch 2.000 mm
- dazu empfohlen: Montageplatte **649.40.160**



626.40.150

4-Loch Wannenrandkombination 1/2"

- für Ab- und Überlaufgarnitur mit Wanneneinlauf, ohne Rohrunterbrecher
- 2 Seitenrandventile mit keramischen Oberteilen 1/2", rechts und links schließend
- 2-Wege Umstellung für Wannenrandmontage
- Metall-Handbrause mit Anti-Kalk-System
- Metall-Brauseschlauch 2.000 mm
- 2 Druckschläuche 1/2" x 1/2" x 400 mm
- dazu empfohlen: Montageplatte **649.40.160**



649.40.160

Montageplatte, komplett

- für 3-Loch und 4-Loch Wannenrandarmaturen im Nass- und Trockenbau
- bestehend aus:
 1 Armaturenräger verzinkt,
 Montagebleche, 8 Montageprismen,
 4 Arretierbolzen und Befestigungsmaterial
- Abmessung 675 x 150 x 23 mm
- 2 Druckschläuche 1/2" x 1/2" x 600 mm
- von außen nicht sichtbare Befestigung
- einstellbare Montageprismen, für Armaturen-Schaftdurchmesser 10-70 mm
- Schlauchkastensystem siehe "Serienübergreifendes"

