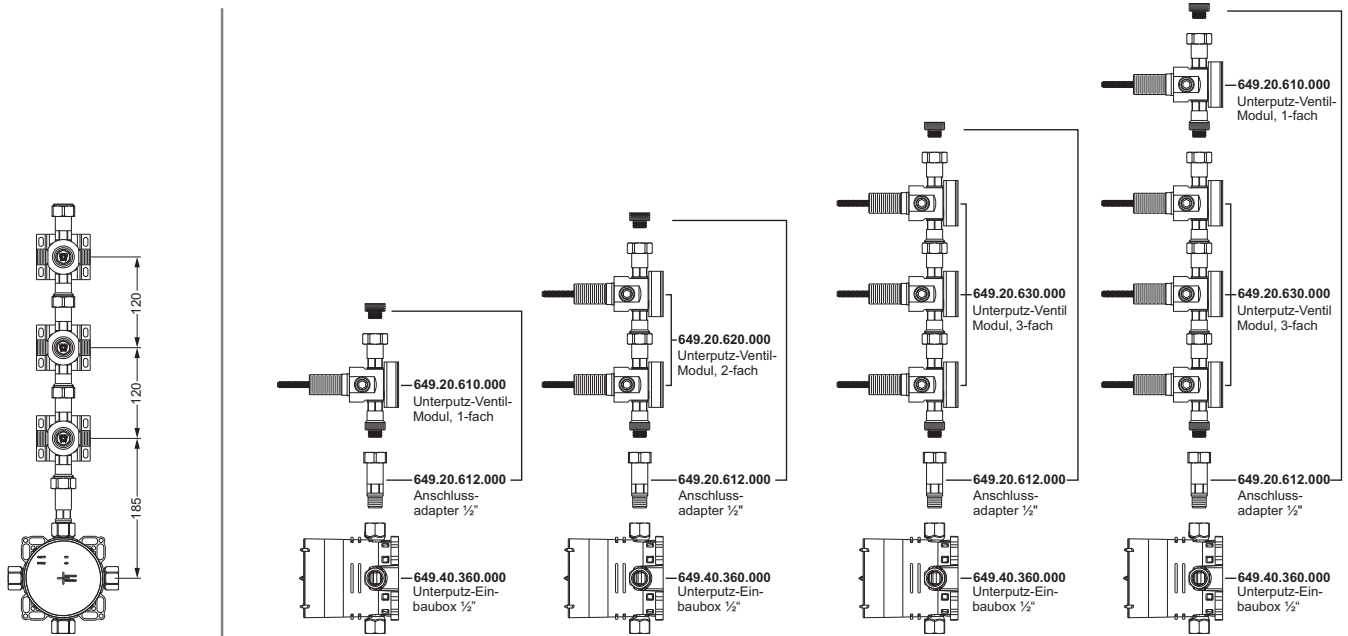


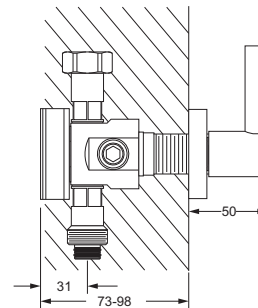
Unterputz-Thermostat 1/2" | Ventil-Modul



634.60.432

Unterputz-Ventil-Modul, Fertigmontageset

- Griff
- Rosette
- dazu benötigt:
 Unterputz-Ventil-Modul **649.20.610**,
649.20.620 oder **649.20.630**



Unterputz-Ventil-Modul, 1-fach

- 1x Spindelventil DN 20, rechtsschließend mit keramischen Scheiben
- direkte Wasserführung
- 2 Abgänge DN15, je 1x rechts/links möglich, gleichzeitig benutzbar
- dient auch der Erweiterung der Module für eine beliebige Anzahl Spindelventile
- für 1 Fertigmontageset **634.60.432**



649.20.610

