



## Unterputz-Thermostat-Ventil-Modul, Fertigmontageset

**638.60.432.xxx-AA**



- serienbezogener Griff
- Rosette

631.20.610.000 Unterputz-Ventil-Modul, 1-fach

- 1 x Spindelventil  $\frac{3}{4}$ ", rechtsschließend mit keramischen Scheiben
- 2 Abgänge  $\frac{1}{2}$ ", je 1 x rechts/links möglich, gleichzeitig benutzbar

649.20.620.000 Unterputz-Ventil-Modul, 2-fach

- 2 x Spindelventil  $\frac{3}{4}$ ", rechtsschließend mit keramischen Scheiben
- 4 Abgänge  $\frac{1}{2}$ ", je 2 x rechts/links möglich, gleichzeitig benutzbar
- im Verbund maßgenaue Montage
- erweiterbar mit 649.20.610

649.20.630.000 Unterputz-Ventil-Modul, 3-fach

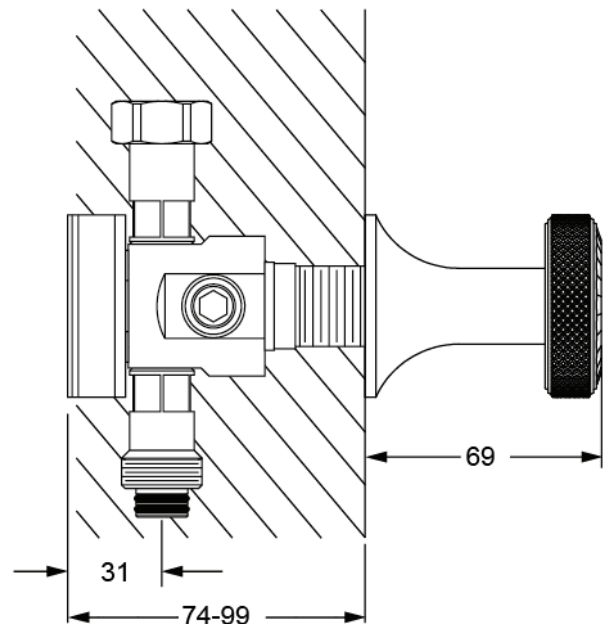
- 3 x Spindelventil  $\frac{3}{4}$ ", rechtsschließend mit keramischen Scheiben
- 6 Abgänge  $\frac{1}{2}$ ", je 3 x rechts/links möglich, gleichzeitig benutzbar
- im Verbund maßgenaue Montage
- erweiterbar mit 649.20.610

649.20.634.000 Anschlussadapter  $\frac{3}{4}$ "

- Anschlussadapter, Abschlussstopfen
- passend zu Einbaukörper 649.40.555

649.40.555.000 Unterputz-Einbaubox  $\frac{3}{4}$ "

- Für Nass- und Trockenbau geeignet





## Unterputz-Thermostat-Ventil-Modul, Fertigmontageset

### 638.60.432.xxx-AA



#### • Unterputz-Ventil-Module, Einbaubeispiele

