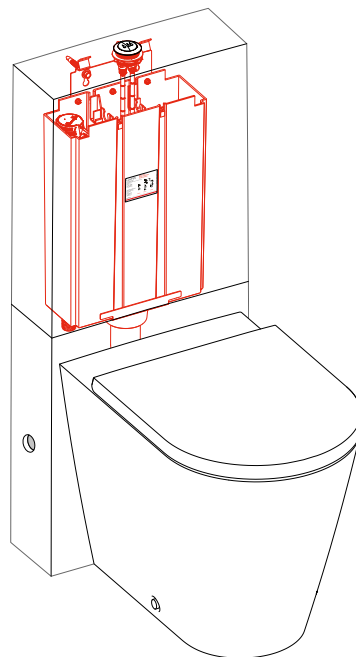


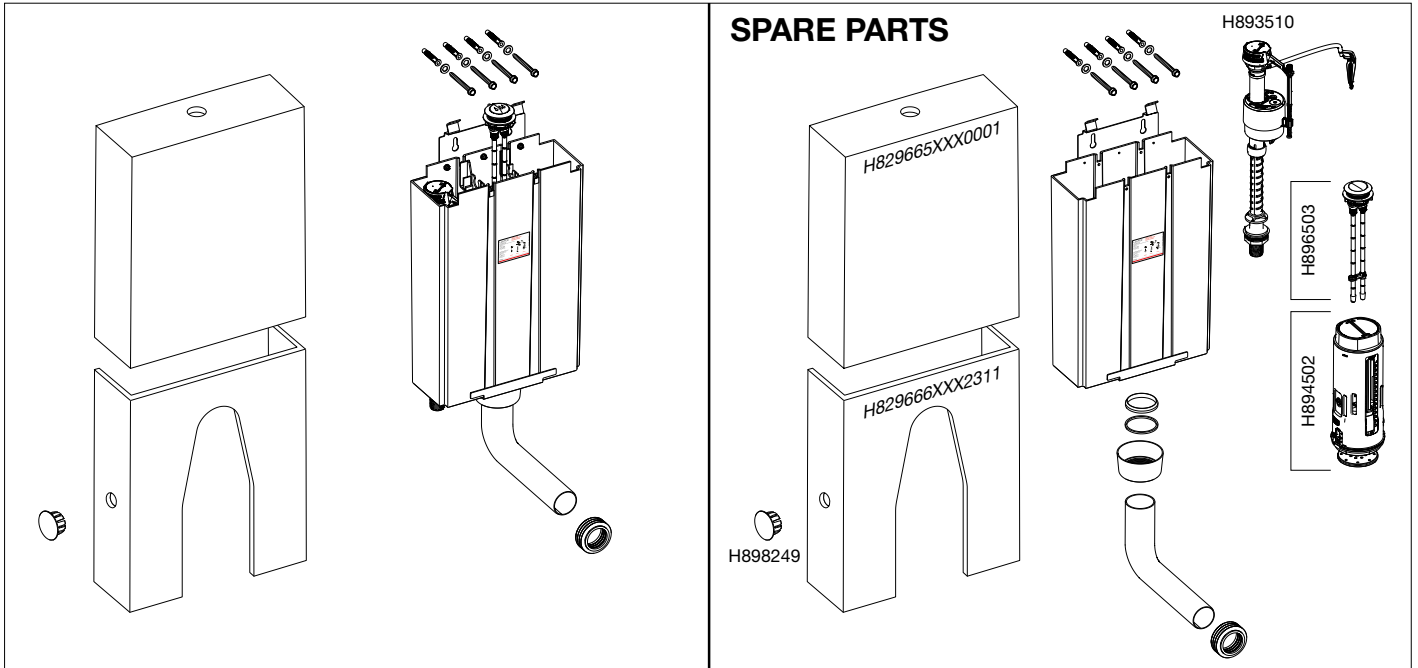
Service

H829663

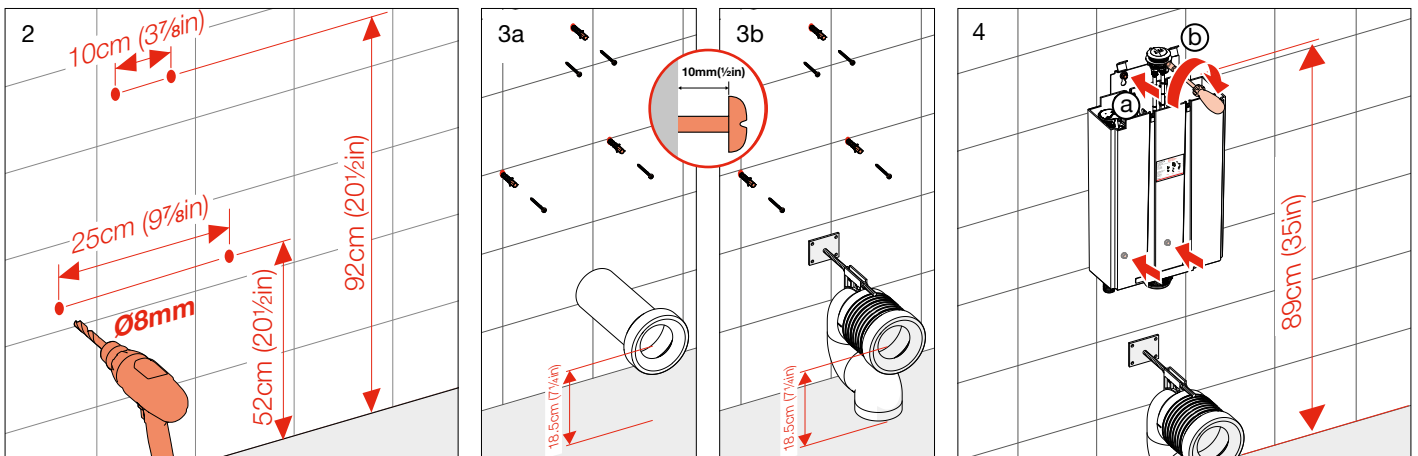
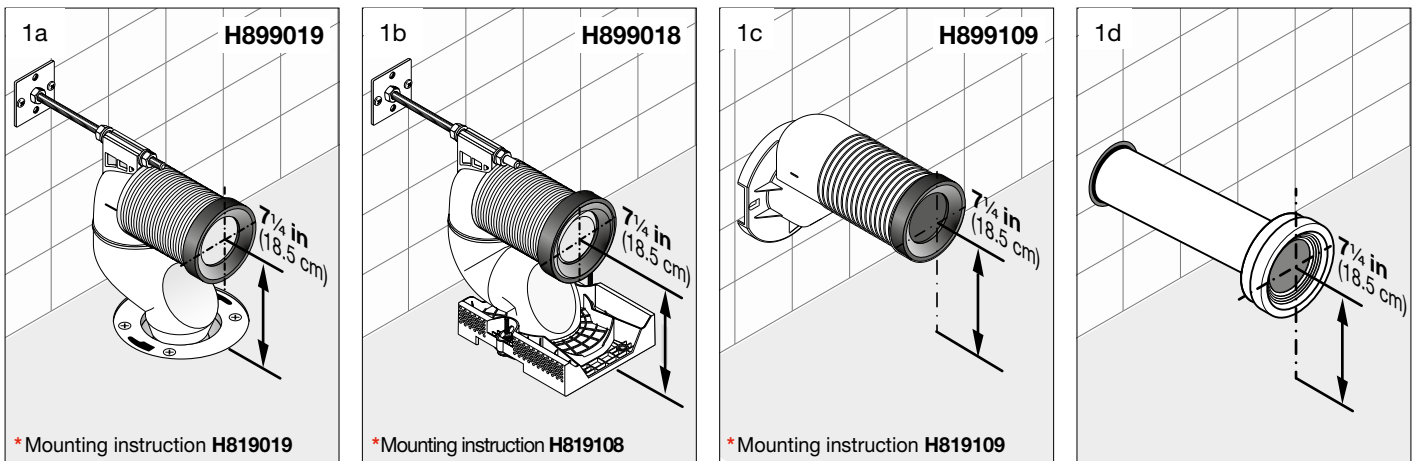


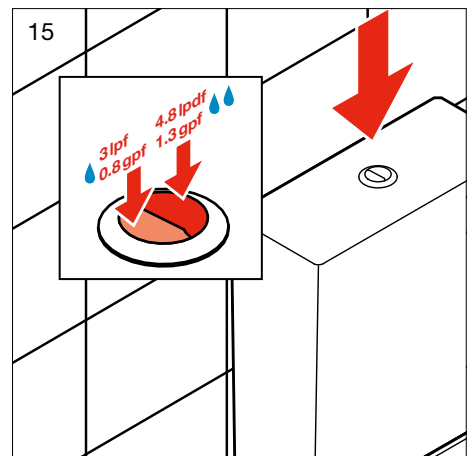
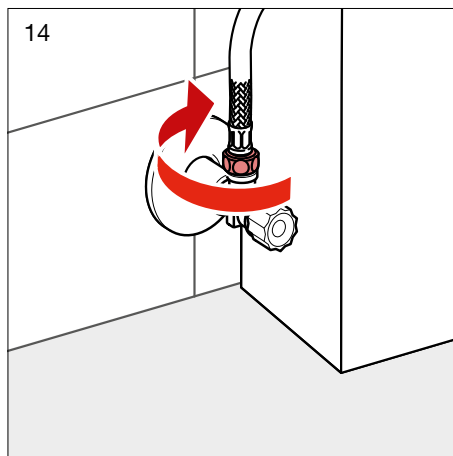
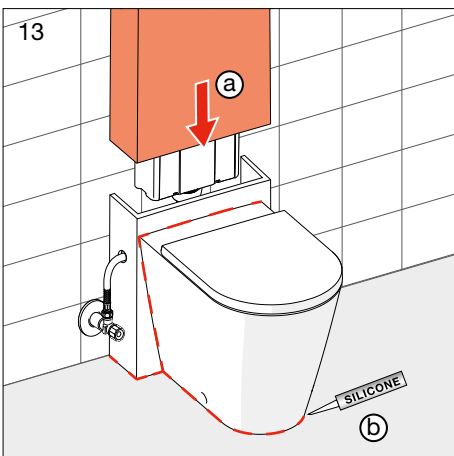
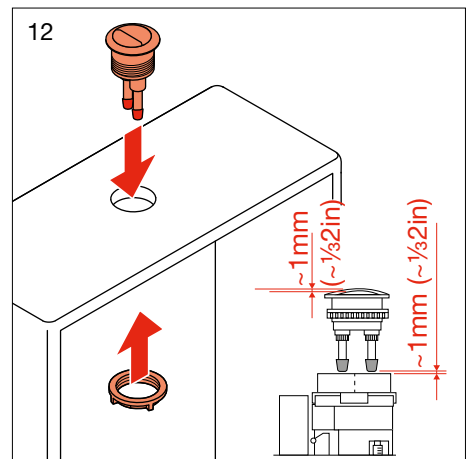
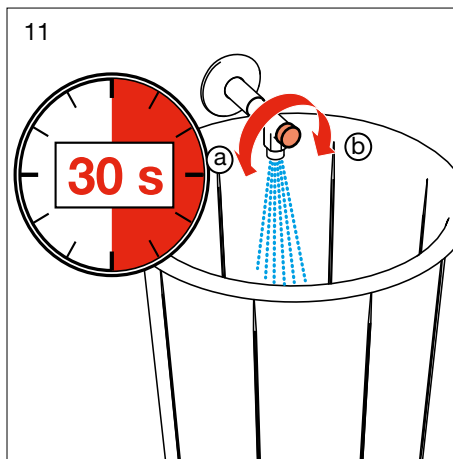
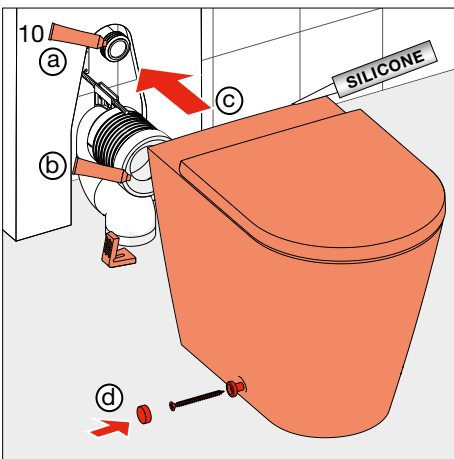
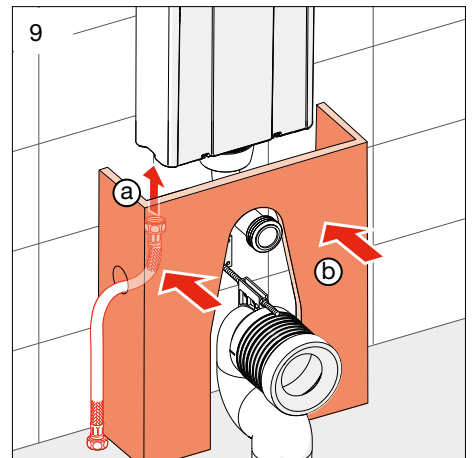
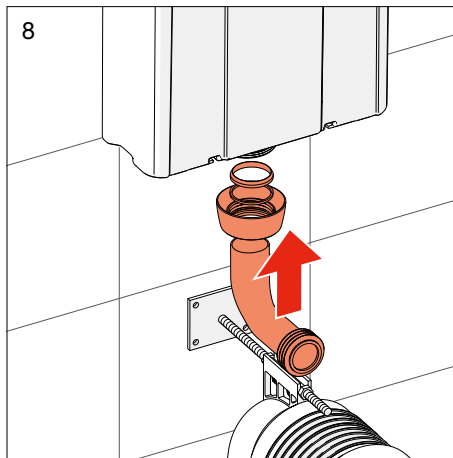
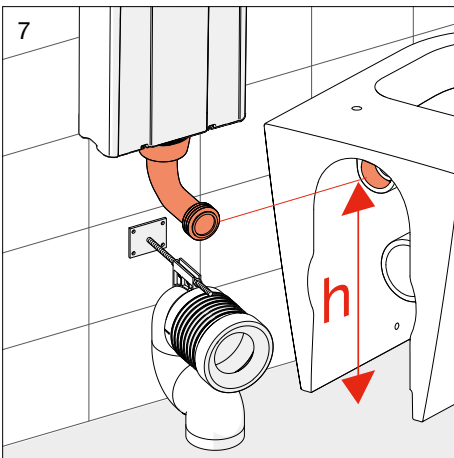
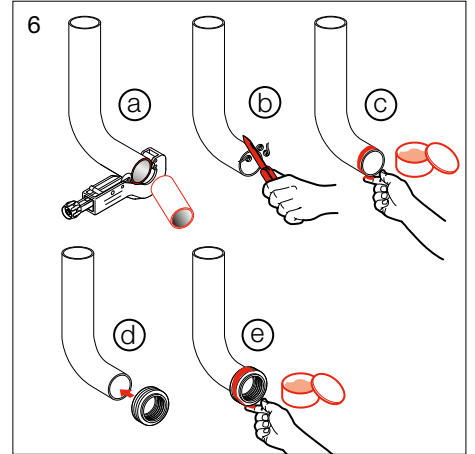
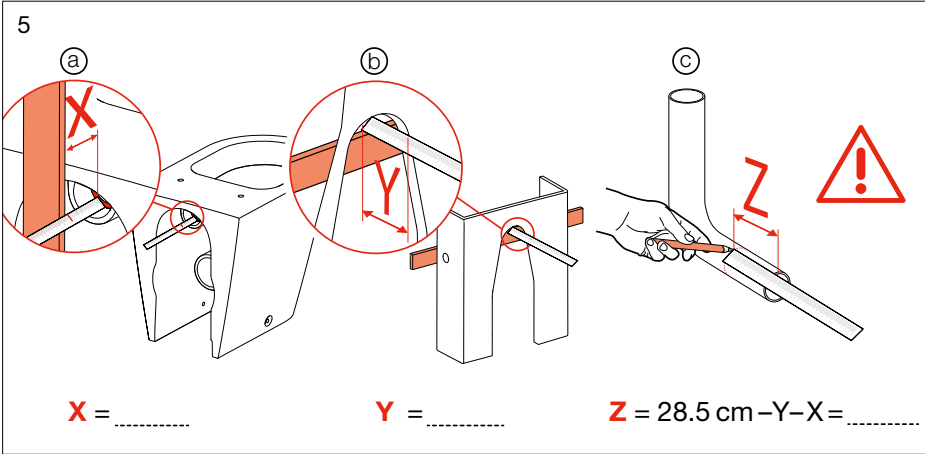
- EN** Guarantee/Liability only when assembled by an approved specialist in accordance with the instructions and local regulations within the pressure range 0,5 – 10 bar.
FR Garantie/responsabilité uniquement assurées en cas de montage conforme au mode d'emploi, effectué par un spécialiste concessionnaire et en fonction des prescriptions locales dans des conditions de pression comprises entre 0,5 – 10 bars.
ES Garantía/Responsabilidad sólo cuando está montado según las instrucciones de un profesional autorizado y de conformidad con la normativa local en el rango de presión 0,5 – 10 bar.

Parts list
 Contenu du colis
 Alcance del suministro



Assembly procedure
 Exécution du montage
 Proceso de montaje





Warranty/Liability Provision

2-Year Limited Warranty.

Laufen warrants that the enclosed product shall be free from manufacturing defects for 2 years from the date of the initial purchase. This warranty is extended to the buyer/installer and is non-transferable. If the product fails during the warranty period due to a defect in manufacturing, the seller, at its option, will repair or replace the product. **This warranty is only effective if the buyer installs the product per the enclosed instructions.** This warranty does not cover damage caused by installation, accident, incorrect handling, improper use, or normal wear and tear. Continued use or possession of the goods after expiration of the warranty period shall be conclusive evidence that the warranty is fulfilled to the full satisfaction of the buyer. This warranty is the seller's sole and exclusive obligation to the buyer.

Obtaining Warranty Service.

Proof of the date of purchase is required to obtain warranty service. To obtain warranty service, contact Laufen at www.laufen.com/usa or www.laufen.com/canada or send the defective product, with a written explanation, to

**Laufen International INC./
Laufen Bathrooms AG
7610 NE 4th Court, Suite 104
Miami, FL 33138
Toll free phone 1 866 696 2493**

The buyer/installer may be charged a reasonable rate for shipping if the product is repaired or a replacement is provided.

Disclaimer of Implied Warranties and Other Liabilities.

There are no warranties that extend beyond the description on the face hereof. The seller undertakes no responsibility for the quality of the goods except as otherwise provided herein.

This warranty is in lieu of all other express or implied warranties of merchantability.

The seller assumes no responsibility that the goods will be fit for any particular purpose for which you may be buying these goods, except as otherwise provided herein.

In no event shall the seller be liable for incidental and consequential damages, lost profits, indemnity, or attorneys' fees. If the seller is liable on any claim - whether based on a statute, contract, warranty, or tort (such as negligence or products liability) - seller's total liability shall be limited to the purchase price of the product, except where expressly prohibited by law.

Garantie/Limite des responsabilités

Garantie limitée à 2 ans

Laufen garantit que le produit ci-inclus ne comprend aucun défaut de fabrication, et cela pour une durée de 2 ans à partir de la date initiale d'achat. Cette garantie est étendue à l'acheteur/installateur mais n'est pas transmissible. Si, durant la période de garantie, ledit produit présente un défaut de fabrication, le vendeur s'engage à réparer ou remplacer le produit, au choix. **La présente garantie n'est valable que si l'acheteur installe le produit conformément aux instructions ci-jointes.** Ladite garantie ne couvre nullement les dommages causés par l'installation, un accident, une manipulation incorrecte, un usage impropre ou une usure normale. Le fait de continuer à utiliser ou posséder la marchandise après expiration de la garantie prouve à l'évidence que ladite garantie a fonctionné à l'entière satisfaction de l'acheteur. Cette garantie constitue la seule et unique obligation du vendeur envers l'acheteur.

Pour faire appel au service de garantie

Il faut, pour faire appel au service de garantie, fournir la preuve de la date de cet achat. Pour obtenir ce service, contactez Laufen sous www.laufen.com/usa ou www.laufen.com/canada ou envoyez le produit défectueux, accompagné d'une explication écrite, à

**Laufen International INC./
Laufen Bathrooms AG
7610 NE 4th Court, Suite 104
Miami, FL 33138
Appel tél. hors taxe au 1 866 696 2493**

L'acheteur/installateur pourra se voir attribuer une part raisonnable des frais de transport par bateau, en cas de réparation du produit ou de son remplacement.

Rejet de toute garantie implicite et autres responsabilités

Il n'existe aucune garantie qui s'étende au-delà des cas décrits ci-dessus. Le vendeur n'assume aucune responsabilité quant à la qualité des articles, sauf dans les limites de la présente garantie.

La présente garantie exclut tout autre garantie commerciale, qu'elle soit explicite ou implicite.

Le vendeur n'assume aucune responsabilité quant au fait que lesdits articles conviennent ou non à l'usage particulier pour lequel vous les avez achetés, sauf dans les limites de la présente garantie.

En aucun cas, le vendeur ne peut être tenu pour responsable de dommages accidentels ou indirects, perte de profits, indemnité ou frais d'avocat. Si le vendeur est impliqué dans une plainte quelle qu'elle soit - fondée sur des statuts, un contrat, une garantie ou tout autre acte (tel que négligence ou responsabilité quant au produit) - la responsabilité pleine et entière du vendeur se limitera au prix d'achat dudit produit, sauf là où la loi l'interdit expressément.

Garantía/Responsabilidad/ Suministro

Dos años de garantía limitada.

Laufen garantiza que el producto adjunto no va a presentar defectos de fábrica durante 2 años a partir de la fecha de compra inicial. Esta garantía se extiende al comprador/installador y posee una naturaleza no transferible. Si el producto presentase fallos durante el periodo de garantía debido a un defecto de fabricación, el fabricante o el vendedor se encargarán de reparar o sustituir dicho producto. **Esta garantía tendrá validez únicamente si el comprador instala el producto siguiendo las instrucciones adjuntas.** Esta garantía no cubrirá aquellos daños originados en la instalación, debido a accidentes, manipulación incorrecta, uso indebido o desgaste normal por el uso. El uso continuado o la posesión de los productos tras la expiración del periodo de garantía se considerarán pruebas concluyentes de que la garantía se ha cumplido para plena satisfacción del comprador. Esta garantía es la obligación única y exclusiva que el vendedor contrae para con el comprador.

Obtención del servicio de garantía.

Para poder beneficiarse del servicio de garantía será necesario presentar una prueba de la fecha de la compra. Para obtener el servicio de garantía, puede contactar con Laufen en: www.laufen.com/usa o www.laufen.com/canada o bien enviar el producto defectuoso con una explicación por escrito a:

**Laufen International INC./
Laufen Bathrooms AG
7610 NE 4th Court, Suite 104
Miami, FL 33138
Teléfono gratuito 1 866 696 2493**

Al comprador/installador se le cobrarán unas tasas de envío razonables si el producto se repara o se reemplaza.

Exención de garantías implícitas y otras obligaciones.

No existen garantías que sobrepasen la descripción descrita en la presente página. El vendedor se responsabilizará de la calidad de los productos siempre y cuando no se especifique lo contrario.

Esta garantía es exclusiva y reemplaza a todas las demás garantías expresas o implícitas.

El vendedor no asumirá responsabilidad alguna en cuanto a que los productos sean los adecuados para cualquier propósito específico para el que se estén adquiriendo, siempre y cuando no se especifique lo contrario.

Bajo ningún concepto el vendedor será responsable de todos aquellos daños accidentales y consiguientes, pérdidas de beneficios, indemnizaciones o costas de abogados. Si el vendedor resultase responsable legal en alguna demanda, ya sea basada en un estatuto, contrato, garantía o reclamación por daños (como por ejemplo negligencia o responsabilidad de los productos), la responsabilidad total de vendedor quedará limitada al precio de compra del producto, excepto en aquellos casos donde la ley lo prohíba expresamente.

LAUFEN

Laufen Bathrooms AG
Wahlenstrasse 46
CH-4242 Laufen, Switzerland
www.laufen.com

