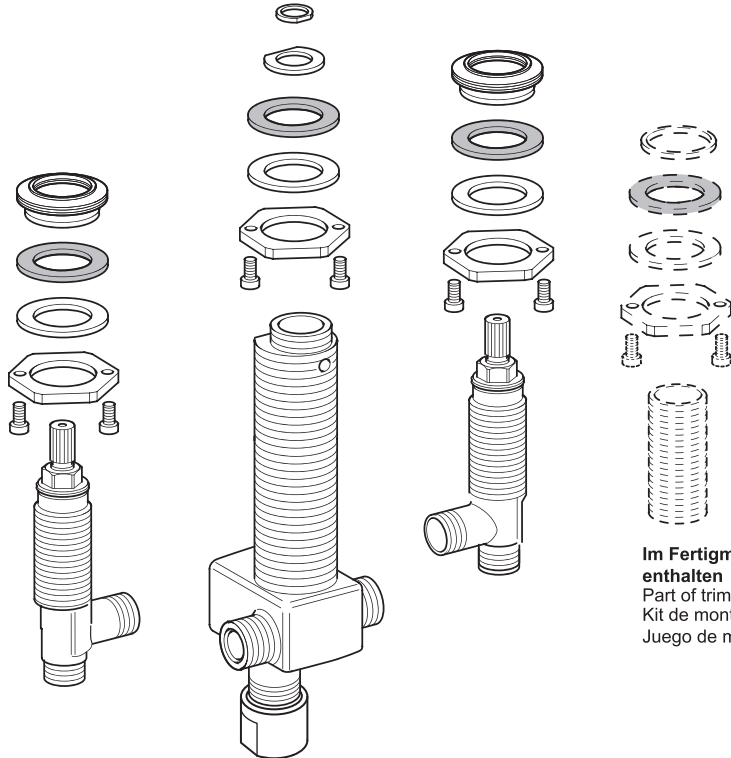


in2aqua

ROUGH-IN KIT for in2aqua Edge

Montage- und Bedienungsanleitung • Mounting- and operating instructions
instructions de montage et d'utilisation • Instrucciones de montaje y de uso



1003 2 99 X

Montageanleitung an Fliesenleger aushändigen!

Hand over the assembly instructions to the tiler!

Remettez les instructions de montage au carreleur!

¡Entregar las instrucciones de montaje al baldosador!

Im Fertigmontageset
enthalten
Part of trim kit
Kit de montage final
Juego de montaje final



9030 1 00 0

in2aqua GmbH

Königstrasse 26 • 70173 Stuttgart, Germany

Phone: +49 (0)7127 9296 141 • 1 800 257 6051

www.in2aqua.de • www.in2aqua.com • info@in2aqua.com

Einbaumaße

Installation dimensions

Dimensions d'encastrement

Dimensiones de instalación

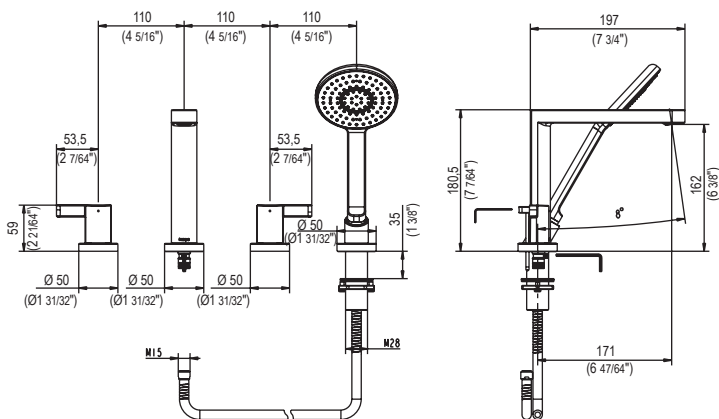
2

in2aqua empfiehlt eine professionelle Installation.

in2aqua recommends professional installation.

in2aqua recommande que l'installation soit effectuée par un professionnel.

in2aqua recomienda una instalación profesional.



1015 2 XX 0

Achtung!

Attention!
Attention!
¡Atención!

Bei Frostgefahr Hausanlage entleeren.

Drain system completely if danger of frost.
En cas de risque de gel, vidanger l'installation d'immeuble.
En caso de peligro de hielo, purgar la instalación de agua, o bien vaciar las tuberías.

Achtung!

Attention!
Attention!
Atención!

Vor Einbau der Armatur Rohrleitung gut spülen.

Flush pipes completely before installing faucet.
Avant la pose du mitigeur purger l'installation.
Antes de colocar el monocomando limpiar la instalación.

Achtung!

Attention!
Attention!
Atención!

Allgemein anerkannte Regeln der Technik sind einzuhalten.

Please observe any recognized general technical rules.
Prière de respecter les règles générales de la technique reconnues.
Se tienen que observar las reglas generales reconocidas de la técnica.

Vormontage

Pre-assembly
Montage préalable
Premontaje

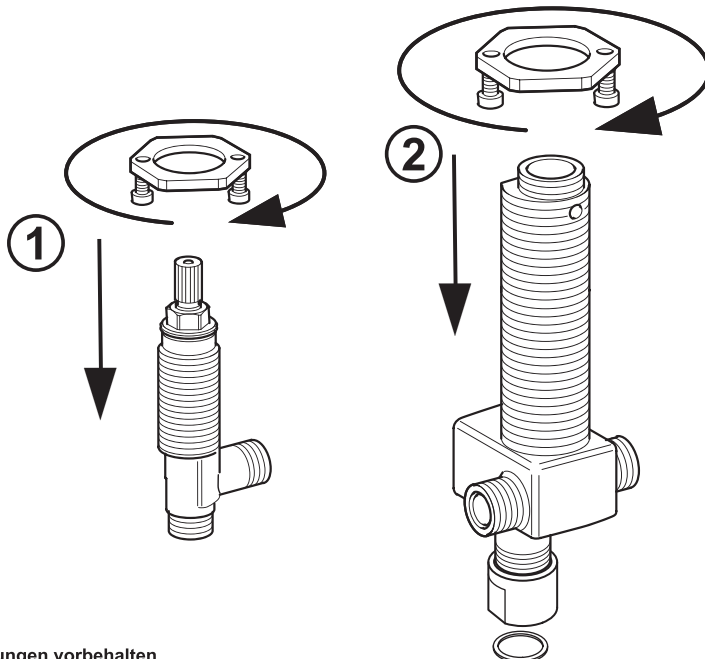
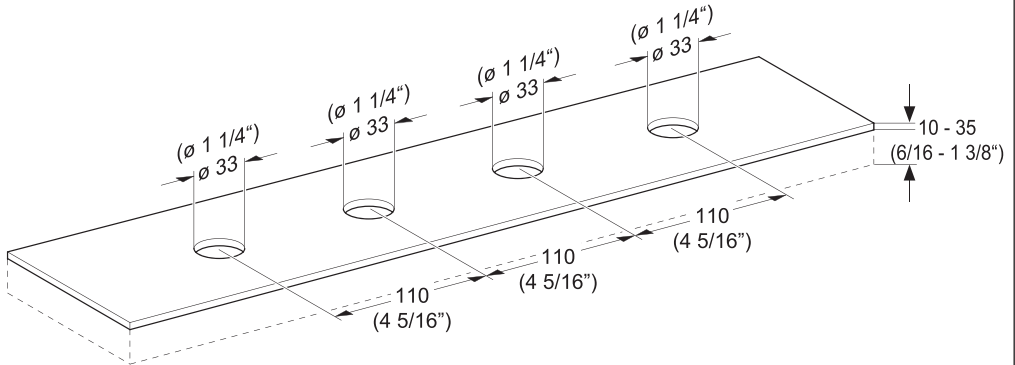
3

Achtung! Der Einbau einer Revisionsöffnung ist vorzusehen!

Warning! There is space for the installation of an inspection opening!

Attention! Il faut prévoir le montage d'une ouverture de révision!

¡Atención! ¡Se tendrá que prever el montaje de una abertura de revisión!



Technische Änderungen vorbehalten

Subject to technical alteration

Sous réserve de modifications techniques

Nos reservamos el derecho de efectuar modificaciones técnicas

Achtung! Dichtungsring nicht verlieren

Attention! Don't lose rubber washer

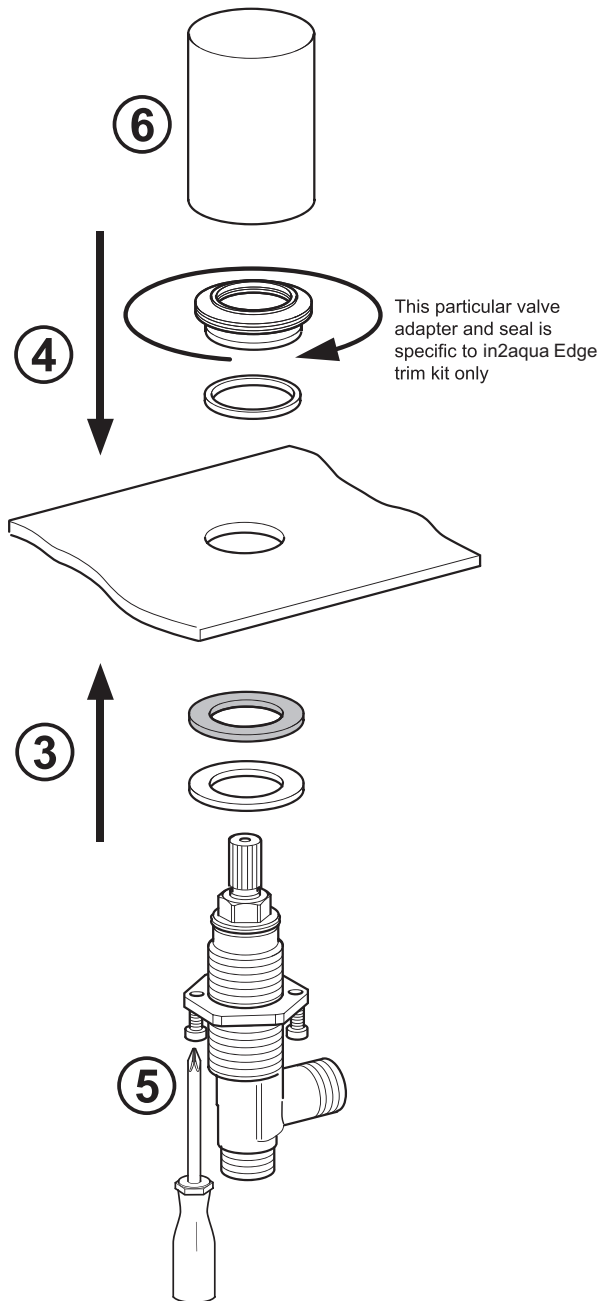
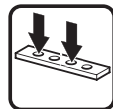
Vormontage

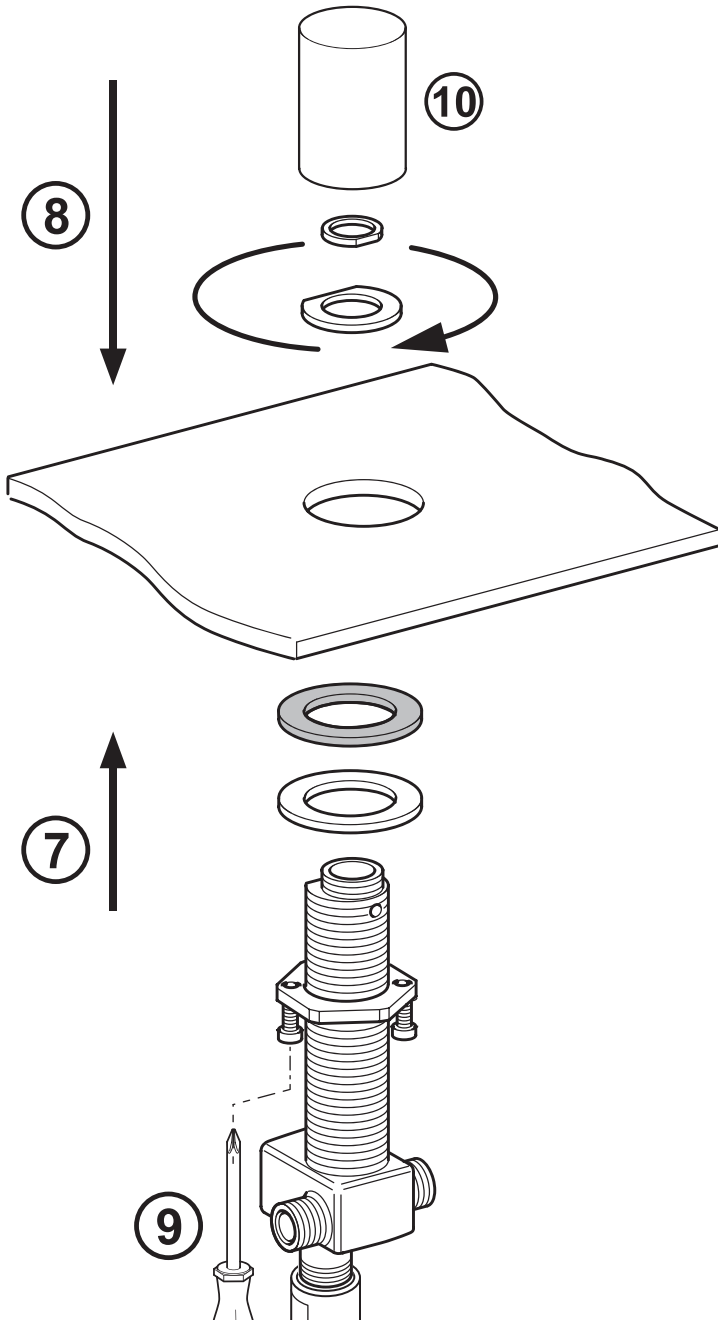
Pre-assembly

Montage préalable

Premontage

4



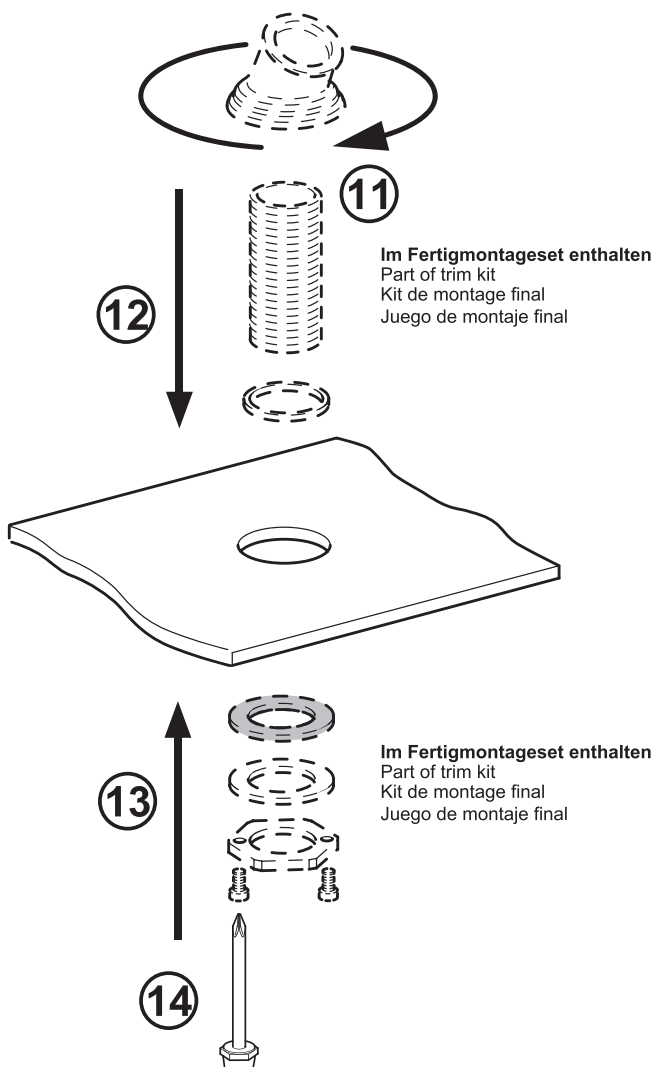
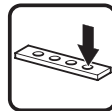


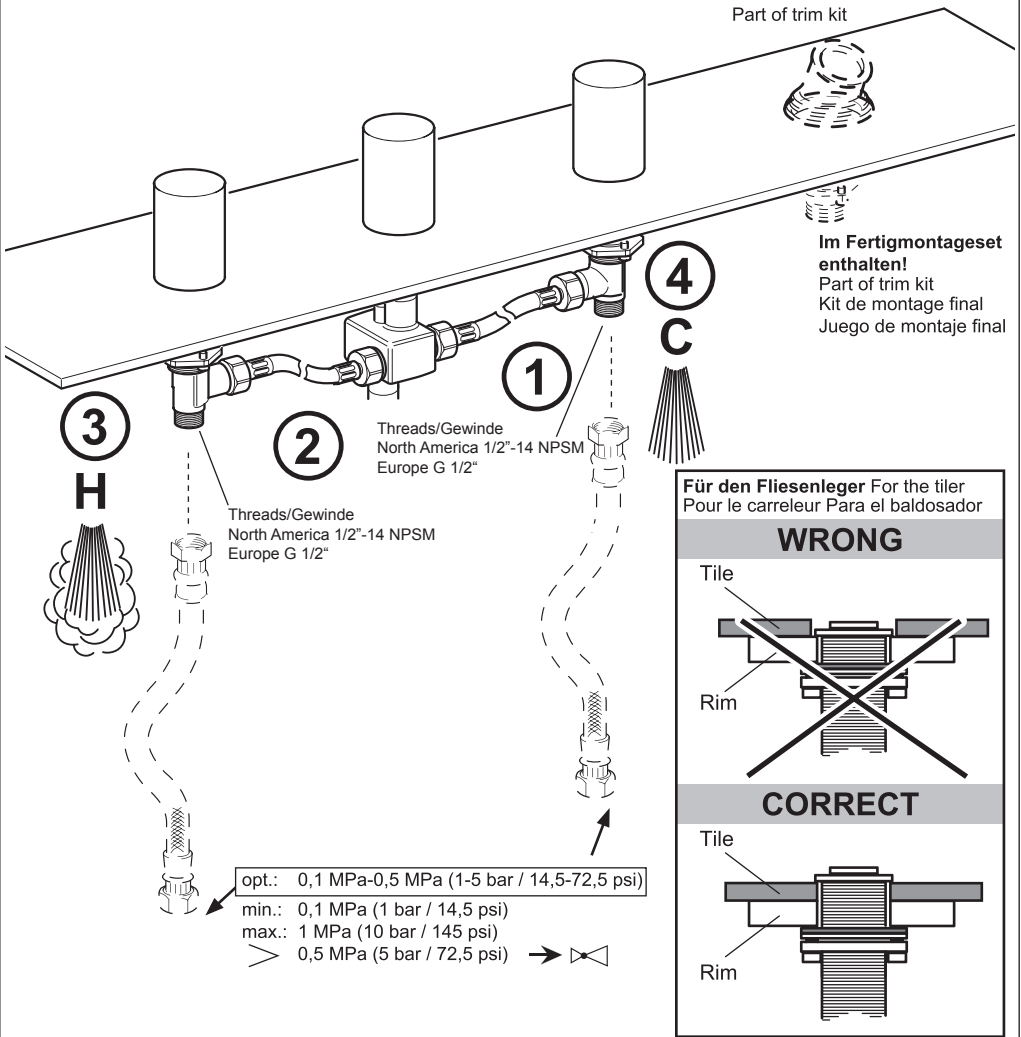
Vormontage

Pre-assembly *
Montage préalable
Premontaje

6

* Hand shower parts
included in
separate trim kit
1015 2 XX 0





Technische Daten • Technical details • Dates techniques • Datos técnicos

Heißwassertemperatur
Hot water temperature
Température d'eau chaude
Temperatura de agua caliente
max. 65 ° C
max. 149 ° F



Literleistung
Flow rate
Débits d'eau Portate
Caudal de agua
min. 9 L/min @ 1.4 bar
min. 2.4 gpm @ 20 psi
max. 9.5 L/min @ 5.5 bar
max. 2.5 gpm @ 80 psi

max. Prüfdruck
max. testing pressure
max. pression d'épreuve
max. presión de prueba
1,0 MPa
(10 bar / 145 psi)

Care and maintenance instructions for in2aqua faucets

Conseils d'entretien de notre robinetterie

Consejos para el mantenimiento de nuestra grifería

Sehr geehrter Kunde,

mit dieser in2aqua-Armatur haben Sie ein Qualitäts-Produkt erworben. Um die Schönheit der hochwertigen Oberfläche zu erhalten, sind folgende Hinweise zu beachten: Chrom, chrom-edelstahl und farbbeschichtete Oberflächen sind empfindlich gegen säure- und sandhaltige Reinigungsmittel sowie kratzende Schwämme.

Achtung!

Farbige Oberflächen erfordern eine besonders sorgfältige Behandlung bei Einbau und Benutzung. Farbabweichungen bei farbbeschichteten Oberflächen sind verfahrensbedingt.

Pflege:

Bei Verschmutzung oder Verkalkung, Armaturen mit Seifenwasser oder verdünntem Haushaltsessig reinigen, mit klarem Wasser nachspülen und trockenreiben. Farbige Oberflächen nicht mit alkoholhaltigen- oder Desinfektionsmitteln behandeln. Pflege wie oben. Schäden, die durch unsachgemäße Behandlung entstehen, unterliegen nicht der in2aqua-Gewährleistung.

Dear Customer,

You have purchased a high-quality product, and to maintain its beautiful appearance for a long time to come, we suggest that you care for it as follows:

Chrome, velvet chrome and colour coated surfaces are sensitive to cleaning agents containing acids or abrasives as well as abrasive sponges.

Important!

Colour coated surfaces require extra care during installation and use. Slight colour variations can occur with colour coated faucets as a result of unavoidable process variations.

Maintenance:

Dirt and surface calcination are best removed with soapy water, followed by rinsing with plain water and drying. Avoid exposure of colour coated surfaces to disinfectants or cleaning agents containing alcohol, and treat such surfaces as described above.

Careless treatment of faucets invalidates in2aqua guarantee provisions.

Cher client,

avec cette robinetterie, vous avez acquis un produit de qualité, et afin de préserver la beauté de la surface, veuillez bien suivre nos conseils. Surfaces chromée, chromée-mat et traitements de couleur: Éviter les acides et les produits contenant du sable, ainsi que les éponges rugueuses.

Attention!

Les traitements en couleur demandent une manipulation très soignée au montage et lors de l'utilisation. Une légère différence de nuance est possible lors du traitement.

Entretien:

En cas de salissure ou de dépôt de calcaire, nettoyer avec de l'eau savonneuse. Rincer avec de l'eau tiède et essuyer. Les pièces traitées ne doivent pas être nettoyées avec des produits contenant de l'alcool, ou des produits désinfectants. Entretien comme décrit ci-dessus.

Les dommages dus à une utilisation non conforme à ces conseils ne sont pas couverts par la garantie.

Querido cliente,

Con esta grifería, Ud. ha adquirido un producto de calidad. Para conservar impecable su superficie, deberá seguir nuestras instrucciones:

Superficies cromada, cromada-mate y tratamiento de color: Evitar los ácidos y los productos que contienen arena, así como las esponjas ásperas.

Atencion!

Los tratamientos en color requieren una manipulación muy cuidadosa en el montaje y en su empleo.

Limpieza:

En caso de suciedad o sedimento calcáreo, lavar con agua jabonosa. Enjuagar con agua tibia y secar. Las piezas en color no deben limpiarse con productos que contengan alcohol o acetone, ni con productos desinfectantes. Los daños o averías debidos a una utilización no conforme con estas instrucciones no están cubiertos por la garantía.

