



DEMD-611LF DEMD-611-10LF

ELECTRONIC THERMOSTATIC LAVATORY FAUCET ROBINET DE LAVABO ÉLECTRONIQUE AVEC MITIGEUR THERMOSTATIQUE GRIFO ELECTRÓNICO TERMOSTÁTICO PARA LAVATORIO



DEMD-611LF

Electronic faucet with thermostatic mixing handle to adjust temperature
Robinet électronique avec mitigeur thermostatique pour régler la température
Grifo electrónico con manija mezcladora termostática para ajustar la temperatura

Metering Duration: 15 seconds maximum
Durée du débit d'eau (compteur) : 15 secondes maximum
Tiempo de suministro: 15 segundos máximo

Metering Faucet Flow Rate: 0.17 gallons per cycle (0.64 L/cycle maximum, based on a 15 second metering cycle using a 0.66 gpm (2.5 L/min aerator)
Débit du robinet à compteur : 0,64 L par cycle max. (0,17 gallon par cycle, selon un cycle de compteur de 15 secondes avec un aérateur de 2,5 L/min [0,66 gal/min])
Índice de flujo del grifo: 0,17 galones por ciclo (0,64 l/ciclo) como máximo, en base a un ciclo de 15 segundos con un aireador de 0,66 gpm (aireador de 2,5 l/min)

Inlet Water Pressure Range: 20 - 125 PSI
Plage de pression d'entrée d'eau : De 20 à 125 lb/po²
Rango de presión del agua de entrada: 20 - 125 PSI

Supply Pressure Differential: Pressure difference between hot & cold supply should not exceed ±20%
Différentiel de pression d'alimentation : L'écart de la pression entre l'alimentation en eau chaude et l'alimentation en eau froide ne doit pas excéder ± 20 %
Diferencia de presión de entrada: La diferencia entre la presión del agua caliente y la fría no debe exceder ±20%

Cold Water Inlet Range: 39°F - 80°F (4°C - 27°C)
Plage d'entrée d'eau froide : De 39°F à 80°F (de 4°C à 27°C)
Rango de entrada de agua fría: 39°F - 80°F (4°C - 27°C)

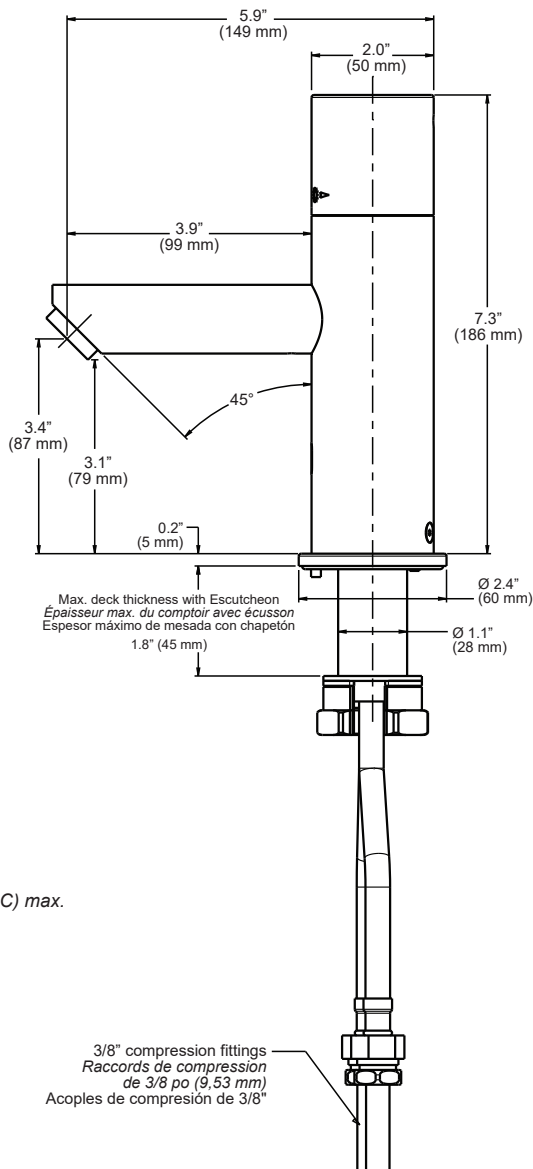
Hot Water Inlet Range: 120°F - 180°F (49°C - 82°C)
Plage d'entrée d'eau chaude : De 120°F à 180°F (de 49°C à 82°C)
Rango de entrada de agua caliente: 120°F - 180°F (49°C - 82°C)

Outlet Temperature Comfort Stop Range: Fixed or adjustable from cold to 120°F (49°C) max.
Plage de température de sortie avec limiteur « confort » : Fixe ou réglable de « froid » à 120 °F (49°C) max.
Rango tope de temperatura de salida: Fijo o ajustable desde frío hasta 120°F (49°C) como máx.

Temperature Differential: Hot inlet temperature to be a minimum of +27°F (+17°C) hotter than the desired outlet temperature
Différentiel de température : La température de l'entrée d'eau chaude doit être au moins +27°F (+17°C) plus chaude que la température de sortie désirée
Diferencial de temperatura: La entrada de agua caliente debe ser +27°F (+17°C) más caliente que la temperatura deseada de salida

Power Supply: 6 x 1.5 AA batteries
Alimentation : 6 piles AA de 1,5 V
Fuente de alimentación: 6 pilas AA de 1,5 V

Sensor Range: Adjustable - default is 6.6" (168 mm) ± 1.5" (38 mm)
Portée du capteur : Réglable - valeur par défaut : 6,6 po (168 mm) ± 1,5 po (38 mm)
Rango del Sensor: Ajustable, inicialmente 6,6" (168 mm) ± 1,5" (38 mm)

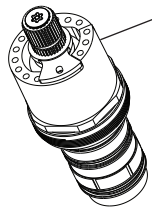


See page 5 for additional dimensions.
Voir page 5 pour d'autres dimensions.
Consulte la página 5 por dimensiones adicionales.

Please leave this instruction sheet with the installed faucet.
S.V.P., Laissez cette fiche d'instructions avec la robinetterie nouvellement installée.
Deje esta hoja de instrucciones con la llave instalada.

PARTS LIST / LISTE DES PIÈCES / LISTA DE PARTES

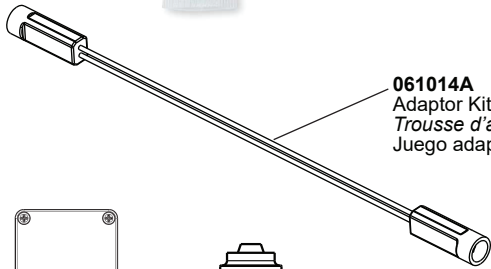
Familiarize yourself with the part names and repair part numbers.
 Familiarisez-vous avec les noms des pièces et le numéro des pièces de rechange.
 Familiarícese con los nombres y números de partes de recambio.



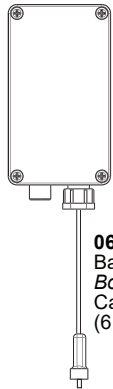
063250A
 Thermostatic Cartridge Assembly
 (Loctite® 680™ included)
 Cartouche thermostatique
 (Loctite^{MD} 680^{MC} comprise)
 Mecanismo de cartucho termostático
 (Loctite® 680™ incluido)



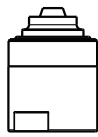
063253A
 Loctite® 680™ (0.5 ml)
 Threadlocker
 Bloqueur de filetage
 Loctite^{MD} 680^{MC} (0,5 ml)
 Loctite® 680™ (0,5 ml)
 Trabarrosca



061014A
 Adaptor Kit
 Trousse d'adaptation
 Juego adaptador

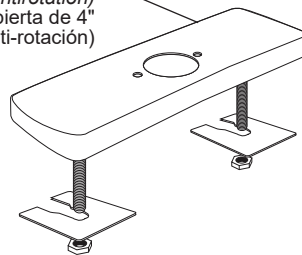


060959A
 Battery Box & screws (6 x 1.5 AA)
 Boîtier des piles et vis (6 x 1,5 AA)
 Caja de las pilas y tornillos
 (6 x 1,5 AA)



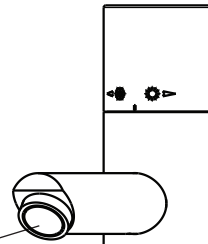
063251A
 Solenoid
 Solénoïde
 Solenoide

060585A
 4" Cover Plate
 (no anti-rotation)
 Plaque de garde (4 po)
 (aucun axe antirotation)
 Cubierta de 4"
 (no anti-rotación)



061314A
 Spray Outlet
 0.17 gallons per cycle (0.66 GPM)
 Sortie pulvérisateur
 0,17 gallon par cycle (0,66 gal/min)
 Salida del rociador
 0,17 galones por ciclo (0,66 GPM)

063264A
 Laminar Outlet
 0.25 gallons per cycle (1.0 GPM)
 Sortie laminaire
 0,25 gallon par cycle (1,0 gal/min)
 Salida laminar
 0,25 galones por ciclo (1,0 GPM)



WARNING: Outlet flow control must be serviced with only the manufacturer's recommended flow control.

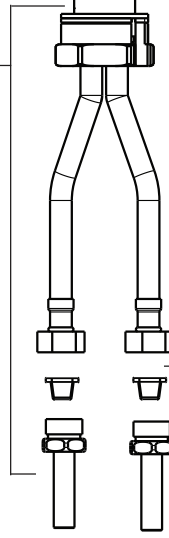
AVERTISSEMENT: Le contrôle du débit de sortie doit être réparé avec seulement le contrôle de débit recommandé par le fabricant.

AVERTENCIA: El control de flujo de salida debe repararse únicamente con el control de flujo recomendado por el fabricante.

061315A
 Sensor/Controller/Spring
 Capteur/régulateur/ressort
 Sensor/controlador/resorte

061316A
 Escutcheon Kit, O-Ring &
 Anti-Rotation Pin
 Ensemble d'écusson, de joint
 torique et d'axe antirotation
 Juego de chapetón, anillo
 de goma y clavija anti-rotación

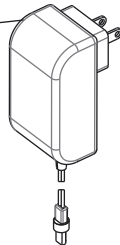
063252A
 Hoses/Deckmount Kit
 Ensemble de tuyaux souples /
 montage en surface
 Juego de mangueras/montaje



063180A
 10mm to 3/8" Compression
 Kit with Filter
 Jeu de compression de
 10mm à 3/8" avec filtre
 10mm a 3/8" conjunto de
 compresión con filtro

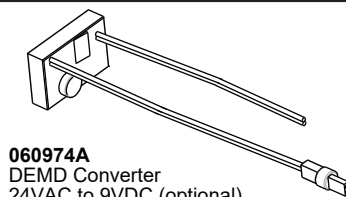
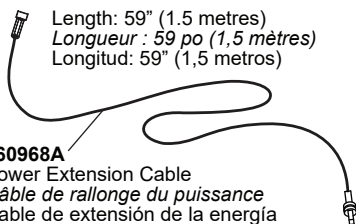
OPTIONAL ACCESSORIES / ACCESSOIRES EN OPTION / ACCESORIOS OPCIONALES

060958A
 Plug-In Power Supply
 - Output 9VDC
 Transformateur
 d'alimentation -
 Production électrique
 de 9VCC
 Fuente de Alimentación
 con Enchufe -
 Salida de 9Vcc



Length: 59" (1.5 metres)
 Longueur : 59 po (1,5 mètres)
 Longitud: 59" (1,5 metros)

060968A
 Power Extension Cable
 Câble de rallonge du puissance
 Cable de extensión de la energía



060974A
 DEMD Converter
 24VAC to 9VDC (optional)
 (transformer required -
 ordered separately)
 Convertisseur DEMD 24 V CA à
 9 V CC (en option) (transformateur requis -
 commandé séparément)
 Conversor DEMD 24VCA a 9VCC (opcional)
 (require transformador - se compra separadamente)



060967A
 Remote Control
 Télécommande
 Control remoto

MASCO HARDWIRE TRANSFORMERS

060704A
 Transformer 110 to 24 VAC 20VA for up to 5 Faucets
060771A
 Transformer 110 to 24 VAC 40VA for up to 10 Faucets
 (060974A required for each faucet)

TRANSFORMATEURS CÂBLÉS DE MASCO

060704A
 Transformateur de 110 à 24 V c.a. 20 V alternatif pour
 jusqu'à 5 robinets
060771A
 Transformateur de 110 à 24 V c.a. 40 V alternatif pour
 jusqu'à 10 robinets
 (060974A requis pour chaque robinet)

TRANSFORMADORES MASCO DE CONEXIÓN PERMANENTE

060704A
 Transformador 110 a 24 VCA, 20 VA para hasta 5 grifos
060771A
 Transformador 110 a 24 VCA, 40 VA para hasta 10 grifos
 (060974A necesario para cada grifo)

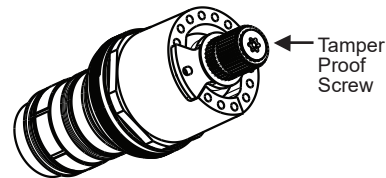
WARNING

Notice to Installer:

This system/device must be set by the installer to help provide a comfortable, maximum outlet water temperature. Any change in the input setting (pressure or temperature) may change the discharge temperature to a temperature considered uncomfortable by some users.

As the installer of this faucet, it is your responsibility to properly **INSTALL** and **ADJUST** this faucet per the instructions given. This faucet does not automatically adjust for supply temperature or pressure changes, therefore, someone must make the necessary comfort stop adjustments at the time of installation and further adjustments may be necessary due to seasonal water temperature change. **YOU MUST** inform the owner/user of this requirement. In some instances, setting the "Comfort Limit Stop" in the hottest position (full counterclockwise) could result in an uncomfortable hot outlet temperature. It is necessary to adjust the "Comfort Limit Stop" so that the water coming out of the faucet is at a safe and comfortable temperature for the end user.

1. The faucet under certain conditions can output a maximum outlet temperature of up to 120°F (49°C). According to the majority of industry standards, the maximum allowable temperature of the water exiting a faucet is 120°F (49°C). Your local plumbing codes may require a water temperature of less than 120°F (49°C). The "Comfort Limit Stop" can be adjusted to allow a lower maximum output temperature. Typically an outlet water temperature or a comfortable hand washing is typically between 90°F - 110°F (32 - 43°C).
2. The "Comfort Limit Stop" may need to be readjusted seasonally if the inlet water temperature or pressure changes occur. For example, during the winter, the cold water temperature is colder than it is during the summer which could result in varying outlet water temperatures.
3. **Warning:** The thermostatic cartridge limit stops have been factory set by the manufacturer. Removal of the tamperproof screw from the top of the cartridge could cause an unsafe condition and result in water temperatures that can exceed 120°F (49°C) which can lead to scalding or injury. Removal of the tamper proof screw is prohibited.



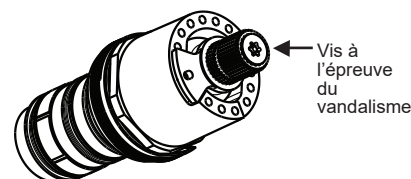
AVERTISSEMENT

Avis destiné à l'installateur :

Ce système / dispositif doit être réglé par l'installateur afin de fournir une température maximale de la sortie d'eau qui soit confortable. Toute modification des paramètres d'entrée (pression ou température) pourrait faire passer la température de refoulement à une température jugée inconfortable par certains utilisateurs.

À titre d'installateur de ce robinet, il vous incombe d'**INSTALLER** et de **RÉGLER** correctement ce robinet, conformément aux directives fournies. Ce robinet ne règle pas automatiquement la température d'alimentation et les écarts de pression. Ainsi, il faut qu'une personne effectue les réglages du limiteur « confort » nécessaires lors de l'installation. Il est possible que certains réglages supplémentaires soient requis à cause des changements saisonniers de la température de l'eau. **VOUS DEVEZ** informer le propriétaire / l'utilisateur de cette exigence. Dans certains cas, le réglage du « limiteur de température confort » à la position correspondant à la température la plus chaude (tour complet dans le sens contraire des aiguilles d'une montre) pourrait se traduire par une température de sortie d'eau chaude inconfortable. Il est nécessaire de régler le « limiteur de température confort » de manière à ce que l'eau s'écoulant du robinet soit à une température sécuritaire et confortable pour l'utilisateur.

1. Dans certaines conditions, la température de sortie maximale du robinet peut atteindre 49°C (120°F). Selon la plupart des normes de l'industrie, la température maximale acceptable pour l'eau s'écoulant d'un robinet est 49°C (120°F). Il est possible que le code de plomberie de votre région exige une température de l'eau inférieure à 49°C (120°F). Il est possible de régler le « limiteur de température confort » pour obtenir une température de sortie maximale inférieure. En règle générale, la température de sortie d'eau ou une température confortable pour le lavage des mains se situe habituellement entre 32°C et 43°C (soit entre 90°F et 110°F).
2. Il faut parfois effectuer le réglage saisonnier du « limiteur de température confort », lorsque des changements de température ou de pression sont constatés. Par exemple, en hiver, la température de l'eau froide est inférieure par rapport à l'été, ce qui peut modifier la température de sortie d'eau.
3. **Mise en garde :** Les limiteurs de température de la cartouche thermostatique sont réglés en usine par le fabricant. Le retrait de la vis à l'épreuve du vandalisme située sur la cartouche pourrait provoquer des situations dangereuses et entraîner une hausse la température de l'eau excédant 49°C (120°F), ce qui présente des risques de brûlure et de blessure. Il est interdit d'enlever la vis à l'épreuve du vandalisme.



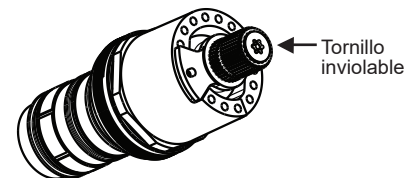
ADVERTENCIA

Nota para el instalador:

El instalador debe ajustar este sistema/dispositivo para que suministre la máxima temperatura aceptable del agua. Cualquier cambio en el ajuste de entrada (presión o temperatura) puede cambiar la temperatura de salida a una temperatura incómoda para ciertos usuarios.

Como instalador de este grifo, tiene la responsabilidad de **INSTALARLO** y de **AJUSTARLO** siguiendo las instrucciones incluidas. Este grifo no compensa automáticamente los cambios de presión o temperatura de entrada, por lo tanto, alguien debe realizar el ajuste necesario del límite de temperatura durante la instalación y puede necesitar ajustes posteriores en caso de cambios en la temperatura del agua de acuerdo con las temporadas. Usted **DEBE** informar acerca de esto al dueño/usuario de este equipo. En algunos casos, el ajustar el "límite de temperatura" en la posición más caliente (completamente hacia la izquierda) puede permitir la salida de agua demasiado caliente. Es necesario ajustar el "límite de temperatura" de modo que el agua que salga del grifo tenga una temperatura segura y agradable para el usuario.

1. Bajo ciertas condiciones, el grifo puede suministrar una temperatura máxima de hasta 120°F (49°C). De acuerdo con la mayoría de las normas industriales, la temperatura máxima permitida para la salida de agua de un grifo es 120°F (49°C). Sus normas locales de plomería pueden requerir una temperatura de agua menor que 120°F (49°C). Se puede ajustar el "límite de temperatura" a una temperatura de salida más baja. Típicamente, la temperatura agradable del agua para lavarse las manos está entre 90°F y 110°F (32 y 43°C).
2. Puede ser necesario ajustar el "límite de temperatura" de acuerdo a la temporada si existen cambios en la temperatura o presión del agua de entrada. Por ejemplo, en el invierno, la temperatura del agua fría es menor que en el verano, lo que podría causar una variación en la temperatura del agua de salida.
3. **Advertencia:** El límite de temperatura de cartucho termostático viene ajustado de fábrica. El remover el tornillo inviolable de la parte superior del cartucho puede causar una condición insegura y hacer que la temperatura del agua exceda los 120°F (49°C) lo que podría causar quemaduras o lesiones. Está prohibido remover el tornillo inviolable.



BEFORE INSTALLATION

1. Measure and note all site inlet pressures and temperatures and check against the specifications of the faucet. If the site conditions are outside those specified for the faucet, then they must be corrected prior to installing the faucet.
2. Faucet **MUST NOT** be subjected to heat during installation as this may damage the valve.
3. Faucet **MUST NOT** be frozen. If the valve is installed in a situation where freezing is a possibility, then suitable insulation must be fitted to prevent damage to the faucet. (Note: Freezing can occur in a heated room if piping or piping area is not properly insulated behind wall.)
4. **DO NOT** use excess thread sealant (in liquid, tape or other form) as this may cause the faucet to fail (example: clogged check valve or solenoid).
5. To prevent problems, it is recommended to keep a minimum distance of 6 ft. (1.5 meters) between the faucet sensor and any other reflective object or infrared device.
6. Flush water supply lines thoroughly before installing the faucet. Do not allow dirt, plumber tape or metal particles to enter the faucet.
7. This faucet is designed as a metering device. The faucet will dispense 15 seconds or less of water. A 15 second metering cycle using a 0.66 gpm (2.5 L/min) aerator equals 0.17 gallons per cycle maximum or a 15 second metering cycle using a 1 gpm (3.8 L/min) aerator equals 0.25 gallons per cycle maximum. Clean aerators regularly.
8. All plumbing is to be installed in accordance with applicable codes and regulations.

AVANT L'INSTALLATION

1. *Mesurez et notez la température et la pression de toutes les entrées d'eau sur place et comparez ces données aux spécifications du robinet. Si les conditions sur place ne correspondent pas aux spécifications du robinet, il faut corriger les conditions de fonctionnement avant la pose du robinet.*
2. *Le robinet NE DOIT PAS être exposé à la chaleur pendant l'installation, car cela endommagerait la soupape.*
3. *Le robinet NE DOIT PAS être exposé au gel. Si la soupape est installée dans des conditions présentant un risque de gel, il faut poser l'isolant adéquat pour éviter d'endommager le robinet. (Remarque : Le gel peut survenir dans une pièce chauffée si la tuyauterie ou la zone avoisinant la tuyauterie n'est pas isolée adéquatement derrière la cloison.)*
4. *N'UTILISEZ PAS une quantité excessive d'enduit d'étanchéité pour filets ou de scellant pour filetage (que le produit soit un liquide, un ruban ou autre), puisque cela pourrait entraîner le mauvais fonctionnement du robinet (p. ex. blocage du clapet de retenue ou du solénoïde).*
5. *Afin d'éviter les problèmes de fonctionnement, il est recommandé de prévoir une distance minimale de 6 pi (1,5 m) entre le capteur du robinet et tout objet à surface réfléchissante.*
6. *Drainez bien les conduites d'alimentation avant d'installer le robinet. Ne laissez pas la poussière, les rubans de plombier ou des particules de métal pénétrer le robinet.*
7. *Ce robinet comporte un compteur. L'eau s'écoulera du robinet pendant 15 secondes ou moins. Un cycle de compteur de 15 secondes combiné à un aérateur de 2,5 L/min (0,66 gal/min) équivaut à un débit de 0,64 L (0,17 gal) par cycle maximum. Un cycle de compteur de 15 secondes combiné à un aérateur de 3,8 L/min (1 gal/min) équivaut à un débit de 0,95 L (0,25 gal) par cycle maximum. Nettoyez régulièrement les aérateurs.*
8. *La plomberie doit être installée conformément aux codes et règlements locaux.*

ANTES DE LA INSTALACIÓN

1. Mida y anote todas las temperaturas y presiones de entrada del lugar y compárelos con las especificaciones del grifo. Si las condiciones del lugar no cumplen con las especificaciones del grifo, deberán corregirse antes de instalarlo.
2. El grifo **NO DEBE** someterse al calor durante la instalación ya que podría dañar las partes internas del mismo.
3. El grifo **NO DEBE** congelarse. Si el grifo se instala en un lugar donde es posible que se congele, deberá colocarse un aislamiento adecuado para evitar que se dañe. (Nota: El congelamiento puede ocurrir incluso en un ambiente calefaccionado si la cañería o la zona de las cañerías no está correctamente aislada detrás de la pared).
4. **NO** use mucho sellador para roscas (líquido, cinta o de otra forma) ya que podría hacer que falle el grifo (por ejemplo: atascar la válvula de retención o el solenoide).
5. Para evitar problemas, se recomienda mantener una distancia mínima de 6 pies (1,5 metros) entre el sensor del grifo y cualquier otro objeto reflectante o dispositivo infrarrojo.
6. Drene completamente las líneas de suministro de agua antes de instalar el grifo. No permita que entre suciedad, cinta para sellar roscas o partículas metálicas al grifo.
7. Este grifo está diseñado como un dispositivo dosificador. El grifo dispensará 15 segundos o menos de agua. Un ciclo de 15 segundos usando un aireador de 0,66 gpm (2,5 l/min) equivale a un máximo de 0,17 galones por ciclo, y un ciclo de 15 segundos usando un aireador de 1 gpm (3,8 l/min) equivale a un máximo de 0,25 galones por ciclo. Limpie regularmente los aireadores.
8. Todas las cañerías deben instalarse conforme a los códigos y reglamentaciones correspondientes.



INSTALLATION INSTRUCTIONS / CONSIGNES D'INSTALLATION / INSTRUCCIONES DE INSTALACIÓN

Step 1 - Remove all mounting hardware

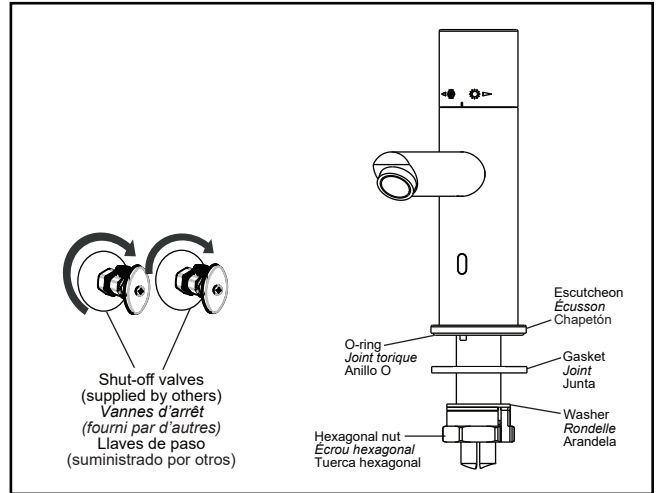
1. Shut off water supply and remove hardware from bottom of faucet; hexagonal nut, washer and gasket.
2. Do not remove the O-ring from the base of the faucet.
3. Install escutcheon ring, if required, for larger deck hole sizes.

Étape 1 - Retirez tout le matériel de support

1. Coupez l'alimentation d'eau et enlevez les pièces au bas du robinet, soit l'écrou hexagonal, la rondelle et le joint.
2. Ne retirez pas le joint torique de la base du robinet.
3. Installez l'anneau de l'écusson, le cas échéant, lorsque l'orifice de montage en surface est plus grand.

Paso 1 - Remueva todos los accesorios de montaje

1. Cierre la llave de paso de agua y remueva los accesorios del fondo del grifo: tuerca hexagonal, arandela y junta.
2. No saque el anillo de goma de la base del grifo.
3. Instale el anillo del chapetón, si es necesario, para orificios más grandes.



Step 2 - Installing the faucet

For above deck mounted sinks, the sensor requires a clearance (see Figures 1 & 2).

1. Determine if escutcheon ring is required and drill the anti-rotation hole. See figures 1 & 2. Note the location of the anti-rotation pin depends on whether the escutcheon is used or not.
 - Faucet was designed for a deck hole diameter of 1.1" to 1.5" (28 mm to 38 mm).
 - Faucet was designed for a deck thickness range of 0.09" to 2" (2 mm to 51 mm) without escutcheon ring and 0.09" to 1.8" (2 mm - 46 mm) with escutcheon ring.

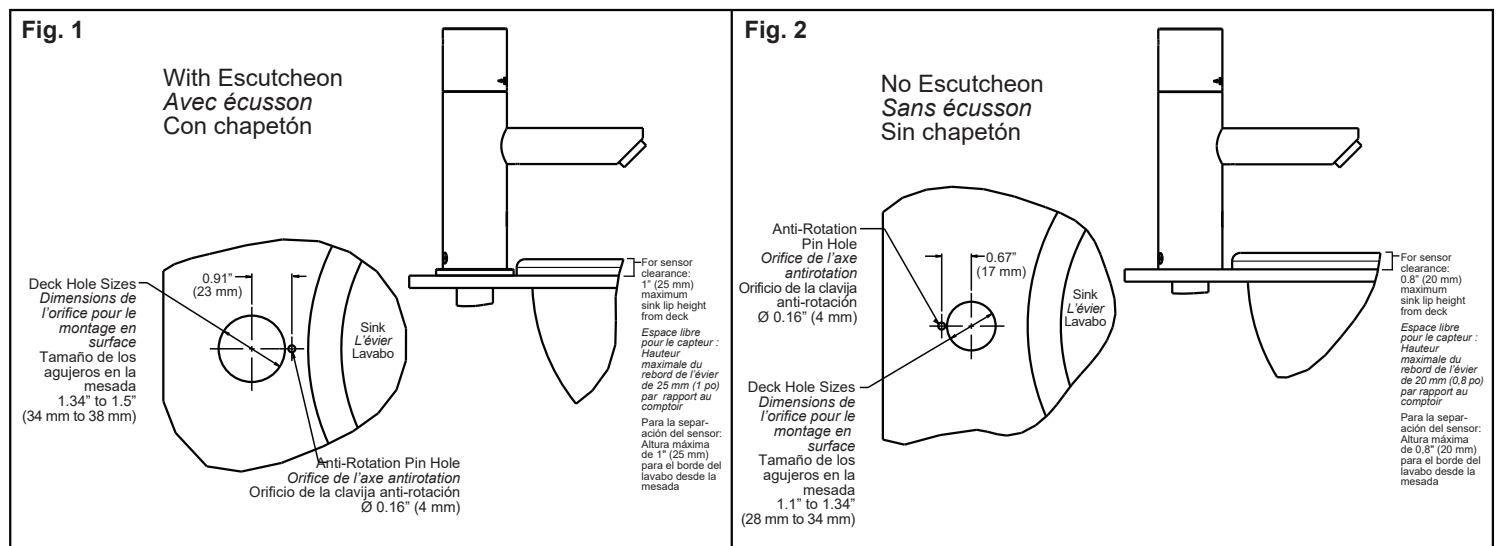
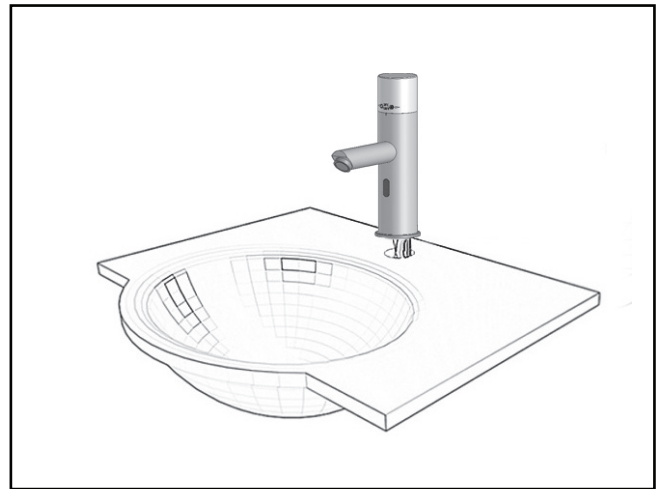
With Escutcheon (Fig. 1)

- Anti-rotation hole is at the front of the faucet.
- Anti-rotation pin requires a #22 (4 mm) drill bit.

No Escutcheon (Fig. 2)

- Anti-rotation hole is at the rear of the faucet.
- Anti-rotation pin requires a #22 (4 mm) drill bit.

2. Place the faucet with the O-ring and anti-rotation pin into the deck hole and orient. Make sure the O-ring is located between the deck and the bottom of the faucet. Ensure anti-rotation pin is sticking out 1/4" (6 mm) and in its hole.
3. Slide the gasket over the hose(s) from underside of deck. Secure the faucet to the deck with the hexagonal nut and the washer. Tighten the hexagonal nut 1/2 to 3/4 of a turn past hand tight. Silicone faucet to deck if required to ensure a waterproof seal.



INSTALLATION INSTRUCTIONS / CONSIGNES D'INSTALLATION / INSTRUCCIONES DE INSTALACIÓN

Étape 2 - Installez le robinet

Pour les éviers à pose en surface, le fonctionnement du capteur nécessite un espace libre. Voir les figures 1 et 2.

- Déterminez si la pose de l'anneau de l'écusson est requise et percez le trou antirotation. Voir les figures 1 et 2. Veuillez noter que l'emplacement de l'axe antirotation dépend de la décision d'ajouter ou non l'écusson.
 - Le robinet est conçu pour un trou de montage en surface pourvu d'un diamètre de 28 à 38 mm (de 1,1 à 1,5 po).
 - Le robinet est conçu pour la pose sur un comptoir d'une épaisseur de 2 à 51 mm (de 0,09 à 2 po) sans l'anneau de l'écusson et de 2 à 46 mm (de 0,09 à 1,8 po) avec l'anneau de l'écusson.

Avec écusson (Fig. 1)

 - Le trou antirotation est devant le robinet.
 - L'axe antirotation nécessite une mèche n° 22 (4 mm).

Sans écusson (Fig. 2)

 - Le trou antirotation est derrière le robinet.
 - L'axe antirotation nécessite une mèche n° 22 (4 mm).
- Insérez le robinet, ainsi que le joint torique et l'axe antirotation dans l'orifice pour le montage en surface, puis orientez le robinet. Assurez-vous que le joint torique se trouve entre le comptoir et le bas du robinet. Assurez-vous que l'axe antirotation dépasse de 6 mm (1/4 po) et qu'il est dans son logement.
- En l'insérant sous le comptoir, faites glisser le joint sur le ou les tuyaux souples. Fixez le robinet sur le comptoir à l'aide de l'écrou hexagonal et de la rondelle. Serrez l'écrou hexagonal fermement à la main, puis serrez-le 1/2 ou 3/4 de tour supplémentaire. Le cas échéant, appliquez un joint de silicone pour assurer l'étanchéité de la pose du robinet sur le comptoir.

Paso 2 - Instalación del grifo

Para lavabos montados por encima de la mesada, el sensor requiere una separación. Ver Figuras 1 y 2.

- Determine si necesita usar el anillo del chapetón y haga el orificio anti-rotación. Ver las figuras 1 y 2. Note que la ubicación de la clavija anti-rotación depende de si usa o no usa el chapetón.
 - El grifo está diseñado para un orificio en la mesada de 1,1" a 1,5" (28 mm a 38 mm) de diámetro.
 - El grifo está diseñado para mesadas de espesor entre 0,09" y 2" (2 mm y 51 mm) sin chapetón, y entre 0,09" y 1,8" (2 mm - 46 mm) con chapetón.

Con chapetón (Fig. 1)

 - El orificio anti-rotación está en el frente del grifo.
 - La clavija anti-rotación requiere una broca #22 (de 4 mm).

Sin chapetón (Fig. 2)

 - El orificio anti-rotación está en la parte de atrás del grifo.
 - La clavija anti-rotación requiere una broca #22 (de 4 mm).
- Coloque el grifo con el anillo de goma y la clavija anti-rotación dentro del orificio de la mesada en la orientación correcta. Asegúrese de que el anillo de goma quede colocado entre la superficie de la mesada y la base del grifo. Verifique que la clavija anti-rotación sobresalga 1/4" (6 mm) y esté en su orificio.
- Deslice el empaque sobre la(s) manguera(s) desde el lado de abajo de la mesada. Asegure el grifo a la mesada con la tuerca hexagonal y la arandela. Ajuste la tuerca hexagonal de 1/2 a 3/4 de vuelta luego de haberla ajustado a mano. Coloque silicona entre el grifo y la mesada si es necesario, para asegurar un sello impermeable.

Step 3 - Connecting the water supply

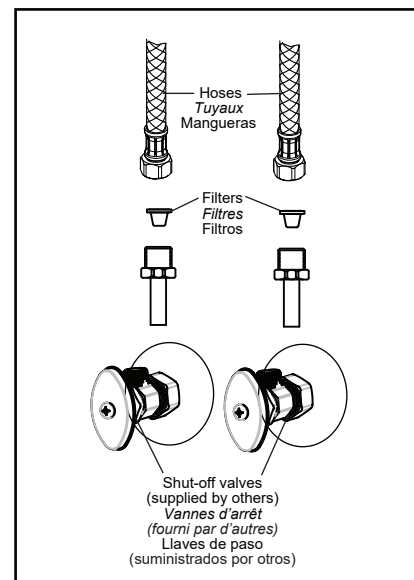
- Flush supply lines.
- Connect the hose to the water supply.
- Connect the red hose to the hot water supply and the blue hose to the cold water supply.
- Make sure that the filter(s) are installed between the hose and the compression shanks.
- Turn on the central water supply and the shut-off valves.
- Check for leaks.

Étape 3 - Raccordez l'alimentation d'eau

- Drainez les conduites d'alimentation.
- Raccordez le tuyau à l'alimentation d'eau.
- Raccordez le tuyau rouge à l'alimentation d'eau chaude et le tuyau bleu à l'alimentation d'eau froide.
- Assurez-vous que les filtres sont installés entre le tuyau souple et les tiges de compression.
- Tournez l'alimentation d'eau centrale et les vannes d'arrêt.
- Vérifiez les fuites.

Paso 3 - Conexión del suministro de agua

- Purgue los caños de alimentación.
- Conecte la manguera al suministro de agua.
- Conecte la manguera roja al suministro de agua caliente y la azul al de fría.
- Verifique que los filtros estén instalados entre las mangueras y los vástagos de compresión.
- Reanude el suministro de agua y abra las llaves de paso.
- Verifique que no haya pérdidas.



INSTALLATION INSTRUCTIONS / CONSIGNES D'INSTALLATION / INSTRUCCIONES DE INSTALACIÓN

Step 4 - Connecting the power source

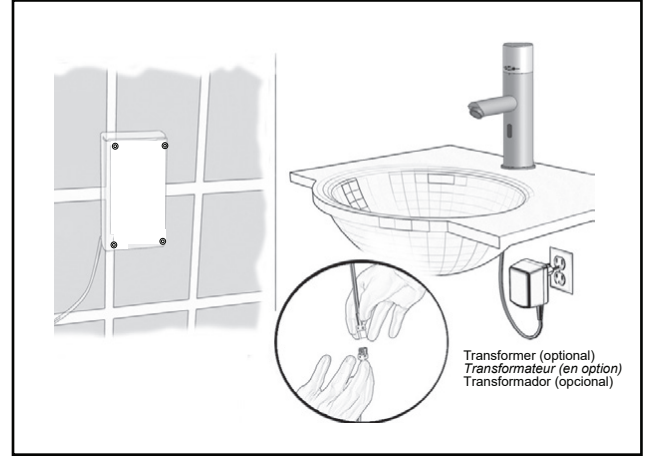
Battery

1. Connect the power source: Install the battery box at the wall underneath the sink. The cable connection must point down. (You can use an optional extension cable (060968A) in order to assemble the battery box up to 59" (1.5 metres) away from the sink. See repair parts section.)
2. **Important:** Wait a few seconds before activating the faucet to avoid entering into "adjusting mode".
3. If range is unsatisfactory, refer to the section entitled "Range Adjustment".

Étape 4 - Raccordez l'alimentation électrique

Pile

1. Raccordez l'alimentation électrique : Installez le boîtier des piles sur le mur sous l'évier. Le câble de branchement doit pointer vers le bas. (Vous pouvez utiliser un câble de rallonge en option (060968A) pour assembler le boîtier des piles à une distance allant jusqu'à 59 po (1,5 mètres) de l'évier. Consultez la section portant sur les pièces de rechange.)
2. **Important :** Attendez quelques secondes avant d'activer le robinet afin qu'il ne passe en « mode réglage ».
3. Si la portée s'avère insatisfaisante, reportez-vous à la section « Réglage de la portée ».



Paso 4 - Conexión de la fuente de alimentación

Pila

1. Conecte la fuente de alimentación: Instale la caja de las pilas en la pared, debajo de la pileta. La conexión del cable debe apuntar hacia abajo. (Puede emplear un cable de extensión opcional (060968A) que le permitirá instalar la caja de las pilas hasta a aprox. 59" (1,5 metros) de la pileta. Vea la sección de partes de recambio.)
2. **Importante:** Espere unos pocos segundos antes de activar el grifo para evitar ingresar en el "modo de ajuste".
3. Si el rango no fuera satisfactorio, refiérase a la sección titulada "Ajuste del rango".

Hardwire

HARDWIRE CONVERSION OF DEMD-611LF SERIES

Requires SEPARATE order of either:

- (A) One 060958A DEMD plug in power supply output 9 VDC OR (B) One 060704A hardwire 20VA transformer (120VAC to 24VAC)
- PLUS
One 060974A DEMD converter (24VAC to 9VDC)

Câble

CONVERSION AU FONCTIONNEMENT PAR CÂBLE, SÉRIE DEMD-611LF

Commander SÉPARÉMENT, soit :

- (A) Un transformateur d'alimentation 060958A DEMD, sortie de 9 V c.c. OU (B) Un transformateur par câble 060704A de 20 VCA (120 VCA à 24 VCA)
- ET
Un convertisseur 060974A DEMD (24 VCA à 9 VCC)

Cableado permanente

CONVERSIÓN A CABLEADO PERMANENTE DE LA SERIE DEMD-611LF

Requiere comprar POR SEPARADO:

- (A) Una fuente de alimentación enchufable 060958A DEMD con salida de 9 VCC O (B) Un transformador de conexión permanente 060704A de 20 VA (120 VCA a 24 VCA)
- MÁS
Un conversor 060974A DEMD (24 VCA a 9 VCC)

INSTALLATION INSTRUCTIONS / CONSIGNES D'INSTALLATION / INSTRUCCIONES DE INSTALACIÓN

Step 5 - Comfort Limit Stop Setting Options

- A) To set outlet temperature properly, the installer must complete the following steps:
1. Adjust the handle fully counterclockwise until the handle stops on its limits.
 2. The supply lines need to be flushed so that the cold supply is at its **coldest** and hot supply is at its **hottest**. (This may take several minutes.)
 3. Place a thermometer fully in the water stream until **maximum** outlet temperature is stable for 1 minute. (This may take several minutes.)

Note: For ease of setting the comfort stop, the faucet can be placed in a 7 minute line/rinse mode using the remote control (purchased separately - 060967A).
Caution! The line/rinse mode, once activated, will run through the full 7 minute cycle and cannot be turned off.

- B) If the outlet water temperature is above the desired comfortable temperature, the "Comfort Limit Stop" pin can be repositioned. The comfort stop pin limits the rotation on the thermostatic cartridge/handle.
1. Change in pin location in the clockwise direction results in a cooler outlet temperature. See Fig. A.
 2. Change in pin location in the counterclockwise direction results in a hotter outlet temperature.
 3. Temperature change per hole is approximately 4°F-8°F (2°C-5°C) depending on water inlet supply pressure and temperatures.
 4. When there are no pins installed, a maximum outlet range based on the site supply temperatures and pressures will result.
 5. Once adjusted, repeat steps 1-3 in section A.

Examples of Comfort Pin Options

- One limit pin installed controlling hot limit (Fig. B).
- No pins installed, no comfort settings, maximum range (Fig. C).
- Fixed, permanently fixed to one outlet temperature (Fig. D).
- Two limit pins installed controlling hot and cold limits (not shown).

Étape 5 - Options des paramètres du limiteur de température confort

- A) Pour régler la température de sortie correctement, l'installateur doit réaliser les étapes suivantes :
1. Régler la manette en la tournant complètement dans le sens contraire des aiguilles d'une montre, jusqu'à ce que la manette soit bloquée.
 2. Il faut vidanger les conduites d'alimentation afin que l'alimentation d'eau froide soit la plus froide possible et l'alimentation d'eau chaude soit la plus chaude possible. (Cela peut prendre quelques minutes.)
 3. Mettez un thermomètre complètement dans le jet d'eau jusqu'à ce que la température de sortie maximale soit stable pendant une minute. (Cela peut prendre quelques minutes.)

Remarque : Pour faciliter le réglage du limiteur confort, il est possible d'activer un cycle de rinçage des conduites (« line/rinse ») de sept minutes à l'aide de la télécommande (achetée séparément – 060967A).

Attention! Une fois activé, le mode de rinçage des conduites (« line/rinse ») amorce un cycle de sept minutes, qu'il est impossible d'interrompre.

- B) Si la température de sortie de l'eau est supérieure à la température confortable souhaitée, il est possible de déplacer la tige du « limiteur de température confort ». La tige du « limiteur de température confort » limite la rotation de la cartouche thermostatique/manette.
1. Le déplacement de la tige dans le sens des aiguilles d'une montre permet de réduire la température de sortie (plus froide). Voir la fig. A.
 2. Le déplacement de la tige dans le sens contraire des aiguilles d'une montre permet d'augmenter la température de sortie (plus chaude).
 3. Le changement de température par orifice équivaut à une différence d'environ 2 à 5 °C (4 à 8 °F), selon la pression d'alimentation et la température de l'entrée d'eau.
 4. Lorsque l'installation ne comporte aucune tige, la plage de température de sortie maximale est fondée sur la pression et la température d'alimentation en eau sur place.
 5. Lorsque ce réglage est terminé, répétez les étapes 1 à 3 de la section A.

Exemples d'option concernant la tige du limiteur confort

- Une tige de limiteur installée pour le réglage de la température de l'eau chaude (fig. B).
- Aucune tige installée, aucun réglage « confort », plage de température maximale (fig. C).
- Fixe; tige fixée de manière permanente pour une température de sortie (fig. D).
- Deux tiges de limiteur installées pour le réglage des températures chaude et froide maximales (non illustré).

Paso 5 - Opciones de ajuste del "límite de temperatura"

- A) Para ajustar correctamente la temperatura de salida, el instalador deberá completar los siguientes pasos:
1. Ajuste la manija completamente en sentido contra horario hasta que no pueda moverse más.
 2. Las líneas de alimentación deben drenarse para que la línea de agua fría esté lo más fría posible y la de agua caliente esté lo más caliente posible. (Esto puede tardar varios minutos.)
 3. Coloque un termómetro completamente dentro del chorro de agua hasta que la temperatura máxima de salida se establezca durante 1 minuto. (Esto puede tardar varios minutos.)

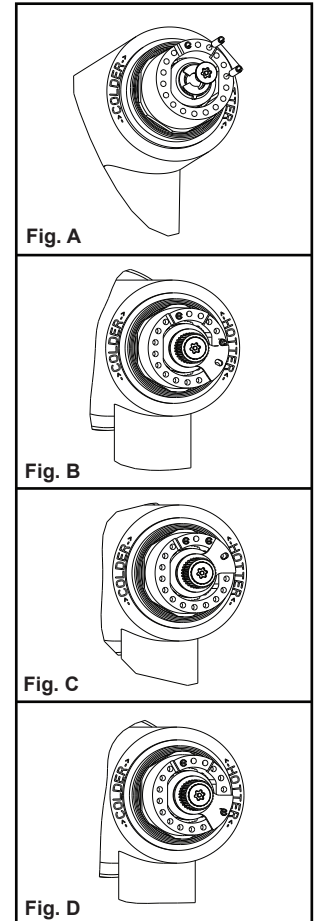
Nota: Para facilitar el ajuste del "límite de temperatura", se puede configurar el grifo en el modo de enjuague de línea de 7 minutos usando el control remoto (se vende por separado - 060967A).

¡Cuidado! El modo de enjuague de línea, una vez activado, funcionará durante todo el ciclo de 7 minutos y no se puede detener.

- B) Si la temperatura del agua de salida está por encima de la temperatura deseada, se puede reposicionar la clavija del "límite de temperatura". La clavija del "límite de temperatura" limita la rotación de la manija del cartucho termostático.
1. Mueva la clavija en dirección horaria para disminuir la temperatura del agua de salida. Ver la figura A.
 2. Mueva la clavija en dirección contra horaria para aumentar la temperatura del agua de salida.
 3. El cambio de temperatura por orificio es de aproximadamente 4-8 °F (2-5 °C) dependiendo de la presión y de la temperatura del agua de entrada.
 4. Si no se instala ninguna clavija, la temperatura máxima de salida dependerá de la temperatura y de la presión del agua de entrada.
 5. Una vez que lo haya ajustado, repita los pasos 1-3 de la sección A.

Ejemplos de la clavija de "límite de temperatura"

- Una clavija instalada controlando el límite de agua caliente (Figura B).
- Ninguna clavija instalada, sin límite, rango máximo (Figura C).
- Fijo, fijado permanentemente a una temperatura de salida (Figura D).
- Dos clavijas de límite instaladas controlando los límites de agua fría y caliente (no se muestra).



OPTIONAL RANGE ADJUSTMENT / OPTION, RÉGLAGE DE LA PORTÉE / AJUSTE DEL RANGO OPCIONAL

Adjusting the sensor with a remote control - optional:

In order to adjust the sensor with a remote control, you should hold the remote control straight in front of the sensor at a distance of about 4" (10 cm). Choose the function you want to adjust by pressing once on one of the function buttons. After pressing once on a specific button, a quick flashing of the red light at the front of the sensor will occur. At this stage, you can change the adjustment by pressing the (+) or (-) buttons, every push will increase or decrease one level.



Réglage du capteur à l'aide d'une télécommande - en option :

Pour régler le capteur à l'aide d'une télécommande, vous devez tenir la télécommande bien droite devant le capteur, à une distance d'environ 4 po (10 cm). Choisissez la fonction à régler en appuyant sur l'une des touches de fonction. Lorsque vous appuyez sur une touche de fonction, le capteur rouge situé fonction, le capteur rouge situé à l'avant du capteur clignote rapidement. Vous pouvez alors modifier le réglage en appuyant sur les touches (+) ou (-). Chaque fois que vous appuyez sur la touche, le réglage augmente ou diminue d'un niveau.

Ajuste del sensor con el control remoto (opcional):

Para ajustar el sensor con el control remoto, debe mantener el mismo a una distancia de 4" (10 cm) inmediatamente delante del sensor. Elija la función que desea ajustar presionando una vez alguno de los botones de función. Después de presionar una vez el botón de una función específica, destellará rápidamente la luz roja en el frente del sensor. En ese momento puede cambiar el ajuste presionando los botones (+) y (-); cada accionamiento aumentará o disminuirá un nivel.

The following settings can be adjusted and functions can be performed:

Les arrangements suivants peuvent être ajustés et des fonctions peuvent être remplies :

Los ajustes siguientes pueden ser ajustados y las funciones pueden ser realizadas:

- **Range:** The sensor range is the range an object can be away from the sensor in order to activate the faucet. The range is adjustable.
- **Portée :** La portée du capteur correspond à la distance d'un objet par rapport au capteur et permettant d'activer le robinet. Il est possible de régler la portée.
- **Rango:** El rango del sensor es el rango de distancia que puede tener un objeto del sensor a fin de activar el grifo. El rango es ajustable.
- **Security Time:** The time the faucet will automatically shut off the water flow even if hands or any object are in front of the sensor. Duration from 15 seconds. Non-adjustable. Note: faucet will shut off sooner if hands are removed before 15 seconds.
- **Délai de sécurité :** Ce délai désigne le moment où le robinet arrête automatiquement le débit d'eau, même si des mains ou un autre objet se trouvent devant le capteur. Durée à partir de 15 secondes. Non réglable. Remarque : Le robinet coupera l'eau avant la fin du délai si l'utilisateur retire ses mains avant 15 secondes.
- **Tiempo de seguridad:** El tiempo en que el grifo cortará automáticamente el flujo de agua incluso cuando haya manos u otro objeto delante del sensor. Este tiempo es de 15 segundos. No es ajustable. Nota: el grifo se cerrará antes si se sacan las manos antes de los 15 segundos.
- **Delay In:** The time the water will start flowing when the user's hands are within the sensor range. Range from 0.5 – 10 seconds. Increment by 0.5 seconds. Default is 0.5 seconds.
- **Délai de début :** Il s'agit du délai avant l'écoulement de l'eau une fois les mains de l'utilisateur à portée du capteur. Plage de réglage de 0,5 à 10 secondes. Incréments de 0,5 seconde. Le réglage par défaut est 0,5 seconde.
- **Demora de activación:** La demora entre que el usuario colocó sus manos dentro del rango del sensor y el momento en que el agua comienza a salir. El rango es de 0,5 a 10 segundos. En incrementos de 0,5 segundos. El ajuste inicial es de 0,5 segundos.
- **Delay Out:** The time of water flow after the user's hands are removed. Range from 1 – 10 seconds. Increment by 0.5 seconds. Default is 1 second.
- **Délai de fin :** Il s'agit de la durée de l'écoulement de l'eau une fois les mains de l'utilisateur retirées. Plage de réglage de 1 à 10 secondes. Incréments de 0,5 seconde. Le réglage par défaut est 1 seconde.
- **Demora de desactivación:** El tiempo durante el cual el agua seguirá fluyendo después que el usuario retiró las manos. El rango es de 1 a 10 segundos. En incrementos de 0,5 segundos. El ajuste inicial es de 1 segundo.
- **On/Off:** Pressing this function button, the faucet will remain off for 60 seconds.
- **Mise en marche/arrêt (« On/Off ») :** Appuyez sur cette touche de fonction et le robinet s'éteindra pendant 60 secondes.
- **Encendido/apagado:** Presione este botón de función y el grifo permanecerá cerrado durante 60 segundos.
- **Reset:** Using this function, all the factory settings will return.
- **Réinitialisation (« Reset ») :** Cette fonction permet de réinitialiser tous les réglages aux paramètres définis à l'usine.
- **Reinicio:** Esta función vuelve todos los ajustes a los valores iniciales.
- **Line Rinse/Run:** 7 min max rinse/run feature. The rinse/run will be activated by remote control. The rinse run is a one time activation only and will default back to 15 second security time. **Note: once turned on, the Line rinse will go through a full 7 minute cycle and cannot be shut off.
- **Rinçage des conduites/activation du débit (« Line Rinse/Run ») :** Fonction de rinçage des conduites/activation du débit de 7 minutes maximum. La fonction de rinçage/activation du débit est activée à l'aide de la télécommande. Cette fonction est activée une seule fois et réinitialise le délai de sécurité de 15 secondes. **Remarque : Une fois activée, la fonction de rinçage des conduites amorçe un cycle complet de sept minutes, qu'il est impossible d'interrompre.
- **Enjuague de línea:** Función de enjuague de 7 minutos como máximo. Esta función se activa con el control remoto. Esta es una función de enjuague de una sola vez y luego volverá al tiempo de seguridad de 15 segundos. **Nota: una vez iniciado, el modo de enjuague cumplirá el ciclo completo de 7 minutos y no se puede detener.

For further remote control details, see M&I instructions included with optional remote control.

Pour encore d'autres détails à télécommande, voir le instructions de M&I incluses avec à télécommande facultatif.

Para otros detalles control remoto, ve instrucciones M&I incluidas con control remoto opcional.

MAINTENANCE / SERVICING THE FAUCET

ENTRETIEN / ENTRETIEN DU ROBINET

MANTENIMIENTO / MANTENIMIENTO DEL GRIFO

1. Seasonal Outlet temperature adjustment

It is recommended that the faucet is checked at least every summer and winter to ensure its continued function. For installations with poor or unknown water quality, or other adverse supply conditions, it may be necessary to check the valve at more frequent intervals. Note: readjustment of comfort stop may be required as there may be some variation in the temperature of the water from the faucet due to seasonal temperature variations in the cold water supply.

1. Réglage saisonnier de la température de sortie

Il est recommandé de vérifier le robinet au moins chaque été et chaque hiver afin d'assurer le maintien de son bon fonctionnement. Pour les installations où la qualité de l'eau est médiocre ou inconnue ou qui sont caractérisées par des conditions d'alimentation problématiques, la vérification plus fréquente de la soupape est peut-être nécessaire. Remarque : Il est parfois nécessaire de régler le limiteur de confort, car la température de l'eau du robinet peut changer en raison des variations saisonnières de la température de l'alimentation d'eau froide.

1. Ajuste de temperatura de salida de acuerdo a las estaciones

Le recomendamos verificar su grifo por lo menos una vez cada verano e invierno para asegurar su correcto funcionamiento. Para instalaciones con baja calidad (o desconocida) de agua u otras condiciones abrasivas de entrada, podría ser necesario revisar la válvula más frecuentemente. Nota: puede ser necesario volver a ajustar el "límite de temperatura" ya que puede existir una variación en la temperatura del agua del grifo debido a las variaciones de temperatura del agua fría de entrada a lo largo del año.

2. Filter Cleaning

- a) **Cartridge:** Periodic cleaning of the filter screen on the mixing valve cartridge is required. For installations with poor or unknown water quality, or other adverse supply conditions, it may be necessary to check the filters at more frequent intervals. Note: the faucets thermostatic mixing cartridge should be removed periodically for cleaning of the filter screen. Use toothbrush to clean, do not use chemicals. If permanently clogged, replace the cartridge (063250A). Once removed, the retaining nut threads must be clean of all old Loctite®. Loctite® 680™ (green) must be re-applied, 1/4 wrap of one thread, on second thread. Reinstall the retaining nut and torque to 1/2 turn past hand-tight. Allow 15 minutes for Loctite® 680™ to cure before turning water back on and reusing faucet (1-3/16" deep socket required for retaining nut removal).
- b) **Hose Filters:** Periodic cleaning of the hose filter screens is required. For installations with poor or unknown water quality, or other adverse supply conditions, it may be necessary to check the filters at more frequent intervals. Use toothbrush to clean, do not use chemicals. If permanently clogged, replace with a new compression kit (063180A).

2. Nettoyage des filtres

- a) **Cartouche :** Il faut effectuer le nettoyage périodique de l'écran filtrant de la cartouche du mitigeur. Pour les installations où la qualité de l'eau est médiocre ou inconnue ou qui sont caractérisées par des conditions d'alimentation problématiques, il est parfois nécessaire de vérifier plus fréquemment les filtres. Remarque : Il faut enlever périodiquement la cartouche du mitigeur thermostatique afin de nettoyer l'écran filtrant. Utilisez une brosse à dents pour nettoyer ce filtre; n'utilisez pas des produits chimiques. Si le filtre est obstrué de façon permanente, remplacez la cartouche (063250A). Une fois l'écrou de blocage retiré, nettoyez le filetage de celui-ci afin d'enlever tout résidu de produit Loctite^{MD}. Il faut réappliquer le produit Loctite^{MD} 680^{MC} (vert) en mettant 1/4 de couche sur le deuxième filet. Réinstallez l'écrou de blocage et serrez l'assemblage à la main, puis serrez-le d'un demi-tour supplémentaire. Attendez 15 minutes pour laisser durcir le produit Loctite^{MD} 680^{MC} avant d'ouvrir l'alimentation d'eau et d'utiliser le robinet (le retrait de l'écrou de blocage nécessite l'utilisation d'une douille de 1-3/16 po).
- b) **Filtres des tuyaux souples:** Il faut effectuer le nettoyage périodique des écrans filtrants des tuyaux souples. Pour les installations où la qualité de l'eau est médiocre ou inconnue ou qui sont caractérisées par des conditions d'alimentation problématiques, il est parfois nécessaire de vérifier plus fréquemment les filtres. Utilisez une brosse à dents pour nettoyer ce filtre; n'utilisez pas des produits chimiques. Si les filtres sont obstrués de façon permanente, remplacez le jeu de compression (063180A).

2. Limpieza del filtro

- a) **Cartucho:** Es necesario limpiar periódicamente el filtro del cartucho de la válvula mezcladora. Para instalaciones con baja calidad (o desconocida) de agua u otras condiciones desfavorables de entrada, podría ser necesario revisar los filtros más frecuentemente. Nota: el cartucho mezclador termostático de los grifos debe removerse periódicamente para limpiar los filtros. Use un cepillo de dientes para limpiarlos, no use productos químicos. Si está permanentemente tapado, reemplace el cartucho (063250A). Una vez removido, hay que limpiar el Loctite® viejo de la rosca de la tuerca de retención. Hay que volver a colocar Loctite® 680™ (verde), en 1/4 de vuelta, en la segunda vuelta de la rosca. Vuelva a instalar la tuerca de retención y ajústela a 1/2 vuelta más, después de haberla ajustado a mano. Espere 15 minutos para que se seque el Loctite® 680™ antes de volver a abrir la llave de paso del agua y volver a usar el grifo (necesita una llave tubo profunda de 1-3/16" para remover la tuerca de retención).
- b) **Filtros de las mangueras:** Hay que limpiar periódicamente los filtros de las mangueras. Para instalaciones con baja calidad (o desconocida) de agua u otras condiciones desfavorables de entrada, podría ser necesario revisar los filtros más frecuentemente. Use un cepillo de dientes para limpiarlos, no use productos químicos. Si está permanentemente tapado, reemplácelo por un nuevo juego de compresión (063180A).

3. Cartridge Replacement

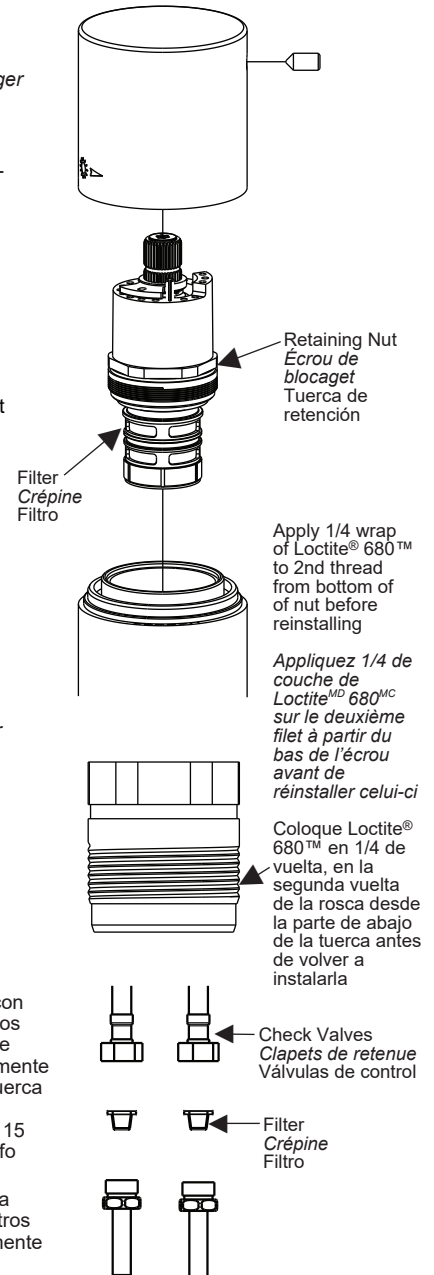
Loctite® 680™ (green) **must** be applied, 1/4 wrap of one thread, on second thread. Reinstall the retaining nut and torque to 1/2 turn past hand tight. Allow 15 minutes for Loctite® 680™ to cure before turning water back on and reusing faucet (1-3/16" deep socket required for retaining nut removal).

3. Remplacement de la cartouche

Il faut appliquer le produit Loctite^{MD} 680^{MC} (vert) en mettant 1/4 de couche sur le deuxième filet. Réinstallez l'écrou de blocage et serrez l'assemblage à la main, puis serrez-le d'un demi-tour supplémentaire. Attendez 15 minutes pour laisser durcir le produit Loctite^{MD} 680^{MC} avant d'ouvrir l'alimentation d'eau et d'utiliser le robinet (le retrait de l'écrou de blocage nécessite l'utilisation d'une douille de 1-3/16 po).

3. Reemplazo del cartucho

Debe colocar Loctite® 680™ (verde), en 1/4 de vuelta, en la segunda vuelta de la rosca. Vuelva a instalar la tuerca de retención y ajústela a 1/2 vuelta más, después de haberla ajustado a mano. Espere 15 minutos para que se seque el Loctite® 680™ antes de volver a abrir la llave de paso del agua y volver a usar el grifo (necesita una llave tubo profunda de 1-3/16" para remover la tuerca de retención).



MAINTENANCE / SERVICING THE FAUCET ENTRETIEN / ENTRETIEN DU ROBINET MANTENIMIENTO / MANTENIMIENTO DEL GRIFO

4. Check Valves

Periodic inspections of the check valves are required to ensure they are functioning properly. For installations with poor or unknown water quality, or other adverse supply conditions, it may be necessary to check the valve at more frequent intervals. Check valves are critical to help ensure correct and safe system function of this faucet. Properly functioning check valves are required on both the hot and cold supply lines.

4. Clapets de retenue

Il faut inspecter périodiquement les clapets de retenue pour s'assurer qu'ils fonctionnent bien. Pour les installations où la qualité de l'eau est médiocre ou inconnue ou qui sont caractérisées par des conditions d'alimentation problématiques, la vérification plus fréquente de la soupape est peut-être nécessaire. Les clapets de retenue sont des composants essentiels pour le fonctionnement adéquat et sécuritaire du système de ce robinet. Les conduites d'alimentation en eau froide et en eau chaude doivent comporter des clapets de retenue fonctionnant adéquatement.

4. Válvulas de control

Hay que revisar periódicamente las válvulas de control para asegurarse de que estén funcionando correctamente. Para instalaciones con baja calidad (o desconocida) de agua u otras condiciones abrasivas de entrada, podría ser necesario revisar la válvula más frecuentemente. Las válvulas de control son esenciales para ayudar a que este grifo funcione de forma segura y correcta. Se necesitan válvulas de control correctamente funcionando en las líneas de alimentación de agua caliente y fría.

BATTERY REPLACEMENT INSTRUCTIONS CONSIGNES DE REMPLACEMENT DES PILES INSTRUCCIONES DE REEMPLAZO DE LAS PILAS

Battery models only

When the battery weakens, the red indicator light will blink at a constant rate. The battery must be replaced within two (2) weeks.

To replace the battery:

1. Carefully open the battery box.
2. Remove the old batteries.
3. Replace the used batteries with six (6) new 1.5V AA batteries.
4. Ensure that no water has entered into the battery box during the battery replacement process and close the box. If water is found in box, drain.

Modèles à piles seulement

Lorsque les piles faiblissent, le témoin rouge clignote à vitesse constante. Les piles doivent être remplacées dans une période de deux semaines.

Pour remplacer les piles :

1. Ouvrez le boîtier des piles avec précaution.
2. Retirez les anciennes piles.
3. Remplacez les piles usagées avec six (6) nouvelles piles AA d' 1,5 V.
4. Assurez-vous que l'eau ne s'est pas infiltrée dans le boîtier des piles pendant leur remplacement et refermez le boîtier. S'il y a de l'eau dans le boîtier, videz celui-ci.

Solo para modelos a pilas

Quando las pilas se agoten, la luz roja comenzará a destellar a una velocidad constante. Las pilas deberán cambiarse dentro de las siguientes dos (2) semanas.

Para reemplazar las pilas:

1. Abra cuidadosamente la caja de las pilas.
2. Quite las pilas viejas.
3. Remueva las pilas usadas por seis (6) pilas nuevas de 1,5V AA.
4. Asegúrese de que no haya entrado agua a la caja de las pilas durante el proceso de recambio y luego ciérrela. Si encuentra agua dentro de la caja, drénela.

CARE AND CLEANING ENTRETIEN ET NETTOYAGE CUIDADO Y LIMPIEZA

Care should be given to the cleaning of this product. Although its finish is extremely durable, it can be damaged by harsh abrasives or polish. **DO NOT** use steel wool, plastic scouring pads or cleansing agents containing alcohol, acid, abrasives, or the like. Use of any prohibited cleaning or maintenance products or substances could damage the surface of the faucet and may void the warranty. For surface cleaning of faucet, use **ONLY** soap and water, then wipe dry with clean cloth or towel. When cleaning bathroom tile, the faucets should be protected from any splattering of harsh cleaners.

*Le nettoyage de ce produit doit être effectué avec soin. Bien que la finition soit extrêmement durable, celle-ci peut être endommagée par des produits abrasifs ou de polissage puissants. **N'UTILISEZ PAS** de laine d'acier, de tampon à récurer en plastique ou d'agents nettoyants contenant de l'alcool, de l'acide, des abrasifs ou une autre substance semblable. L'utilisation des substances ou produits nettoyants ou d'entretien interdits pourrait endommager la surface du robinet et annuler la garantie. Pour nettoyer la surface du robinet, utilisez **SEULEMENT** du savon et de l'eau. Essuyez-le ensuite à l'aide d'un linge ou d'une serviette propre. Lorsque vous nettoyez les carreaux de la salle de bains, protégez le robinet de toute éclaboussure de produits nettoyants abrasifs.*

Deberá tener cuidado al limpiar este producto. A pesar de que su acabado es extremadamente duradero, puede dañarse con abrasivos fuertes o pulidores. **NO EMPLEE** lana de acero, esponjas plásticas o agentes limpiadores que contengan alcohol, ácido, abrasivos o similares. El uso de cualquiera de los limpiadores o productos de limpieza prohibidos podría dañar la superficie del grifo y anular la garantía. Para limpiar la superficie del grifo **SOLO** emplee agua y jabón y luego séquelo con un paño limpio o toalla. Cuando limpie los azulejos del baño deberá proteger los grifos del salpicado de limpiadores agresivos.

TROUBLESHOOTING

Problem	Indicator	Cause	Solution
No water coming out of the faucet.	1. Sensor flashes continuously when user's hands are within the sensor's range.	Low battery.	Replace batteries.
	2. Red light in the sensor does not flash when user's hands are within the sensor's range.	1. Range is too short.	Increase the range.
		2. Range is too long.	Decrease the range.
		3. Battery is fully drained.	The battery must be replaced.
		4. Unit is in "Security Mode"*.	Remove any blockage to return to normal operation.
		5. Sensor is picking up reflections from the mirror or other object.	Eliminate cause of reflection.
	3. Red light in the sensor flashes when user's hands are within the sensor's range.	1. Connectors between the electronic unit and solenoid are disconnected.	Connect the electronic unit connectors to the solenoid.
		2. Debris or scale in solenoid.	Unscrew solenoid, pull out the plunger and the spring from solenoid and clean them. Use scale remover material if needed. When replacing the plunger, please make sure that the spring is in the vertical position.
		3. The central orifice in the diaphragm is plugged or the diaphragm is torn.	Clean the orifice or replace diaphragm.
		4. The water supply pressure is higher than 125 PSI (8 bars).	Reduce the water supply pressure.
5. The water supply pressure is under 125 PSI (8 bars) and yet the pressure in the faucet's body is higher. This situation could be caused by a sudden increase in the water supply pressure that the back-check prevents from dropping, even after the water supply pressure drops under 125 PSI (8 bars).		Shut off water supply and unscrew one of the flexible pipes in order to reduce the pressure that blocks the product.	
Water flow from spout does not stop.	1. Sensor flashes when user's hands are within the sensor's range.	Debris or scale in diaphragm or the diaphragm is torn.	Clean the orifice or replace the diaphragm.
	2. Red light in the sensor does not flash when the user's hands are within the sensor's range.	1. Sensor is dirty or covered.** 2. Sensor is picking up reflections from mirror or another object.	Clean or eliminate cause of interference. Decrease the range or eliminate cause of reflection.
Water flow diminished.		Filter or aerator is clogged.	Remove, clean and re-install.
The desired mixed water temperature cannot be obtained or valve is difficult to set.		1. Inlet temperatures are not within specific limits.	Ensure inlet temperatures are within the specific limits for the valve.
		2. Hot and cold supplies are reversed.	Refit the valve with Hot/Cold supplies fitted to the correct connections.
Mixed temperature is unstable or changing over time.		Fluctuating supply pressures.	Install pressure regulating valves on hot and cold supplies.
Either full hot or full cold water flowing from outlet fixture.		<ul style="list-style-type: none"> Valve is incorrectly set. Hot and cold supplies are reversed. Debris in check valves or check valves not working. 	<ul style="list-style-type: none"> Adjust mixed temperature as required. Refit the valve with the Hot/Cold supplies fitted to the correct connections. Remove check valves and clear debris. Replace if necessary.
No flow from the valve outlet.		Hot or cold water supply failure.	Restore inlet supplies and check mixed temperature.
Flow rate reduced or fluctuating.		Fluctuating supply pressures.	Install pressure regulating valves.
Mixed water temperature does not change when temperature adjuster is altered.		Hot and cold supplies are reversed.	Refit the valve with Hot/Cold supplies fitted to the correct connections.
Hot water flows into the cold water system or vice versa.		Debris in check valves or check valves not working.	Remove check valves and clear debris. Replace if necessary.

* "Security Mode": If the sensor is covered for more than 90 seconds, the faucet will automatically shut off water flow.

** Water flow will stop after 90 seconds because of the security time.

DÉPANNAGE

Problème	Symptôme	Cause	Solution
L'eau ne s'écoule pas du robinet.	1. Le témoin du capteur clignote continuellement lorsque les mains de l'utilisateur sont à portée.	Piles faibles.	Remplacez les piles.
	2. Le témoin rouge du capteur ne clignote pas lorsque les mains de l'utilisateur sont à portée.	1. La portée est trop courte.	Augmentez la portée.
		2. La portée est trop grande.	Réduisez la portée.
		3. La pile est entièrement drainée.	Les piles doivent être remplacées.
		4. L'appareil est en mode sécurité.*	Pour retourner au fonctionnement normal, retirez toute obstruction.
	3. Le témoin rouge du capteur clignote lorsque les mains de l'utilisateur sont à portée.	5. Le capteur détecte la réflexion provenant d'un miroir ou d'autres objets.	Éliminez la cause de la réflexion.
		1. Les raccords entre le dispositif électronique et le solénoïde sont débranchés.	Branchez les raccords du dispositif électronique à ceux du dispositif solénoïde.
		2. Le solénoïde contient des débris ou du tartre.	Dévissez le solénoïde, retirez la ventouse et le ressort du solénoïde et nettoyez-les. Au besoin, utilisez un produit antitartre. Assurez-vous que le ressort est à la verticale lorsque vous remettez la ventouse en place.
		3. L'orifice central du diaphragme est branché ou le diaphragme est déchiré.	Nettoyez l'orifice ou remplacez le diaphragme.
4. La pression de l'alimentation d'eau est supérieure à 125 psi (8 bars).		Réduisez la pression de l'alimentation de l'eau.	
	5. La pression de l'alimentation d'eau est inférieure à 125 psi (8 bars) et la pression à l'intérieur du corps du robinet est toutefois supérieure. Cette situation peut être causée par une augmentation soudaine de la pression de l'alimentation de l'eau que l'anti-retour empêche de s'écouler, même une fois que la pression de l'alimentation de l'eau devient inférieure à 125 psi (8 bars).	Coupez l'alimentation de l'eau et dévissez l'un des tuyaux souples afin de réduire la pression qui bloque le produit.	
L'eau ne cesse de s'écouler du bec.	1. Le témoin du capteur clignote lorsque les mains de l'utilisateur sont à portée.	Le diaphragme contient des débris ou du tartre ou est déchiré.	Nettoyez l'orifice ou remplacez le diaphragme.
	2. Le témoin rouge du capteur ne clignote pas lorsque les mains de l'utilisateur sont à portée.	1. Le capteur est sale ou couvert.** 2. Le capteur détecte la réflexion provenant d'un miroir ou d'autres objets.	Nettoyez ou éliminez la cause de l'interférence. Réduisez la portée ou éliminez la cause de la réflexion.
Le débit de l'eau diminue.		Le filtre ou l'aérateur est obstrués.	Retirez, nettoyez et réinstallez.
Il est impossible d'obtenir la température d'eau mitigée souhaitée ou il est difficile de régler la soupape.		1. Les températures d'entrée ne se situent pas dans les limites précisées.	Assurez-vous que les températures d'entrée se situent dans les limites correspondant à celles de la soupape.
		2. L'alimentation d'eau chaude et l'alimentation d'eau froide sont inversées.	Réinstallez la soupape en posant les conduites d'eau chaude et d'eau froide aux raccords adéquats.
La température de l'eau mitigée est instable ou a changé au fil du temps.		Pressions d'alimentation fluctuantes.	Installez une soupape de réglage de la pression sur les conduites d'eau chaude et d'eau froide.
L'eau très chaude ou très froide s'écoule du robinet.		<ul style="list-style-type: none"> La soupape est mal réglée. L'alimentation d'eau chaude et l'alimentation d'eau froide sont inversées. Les clapets de retenue ne fonctionnent pas ou il y a des débris dans les clapets de de retenue. 	<ul style="list-style-type: none"> Réglez la température d'eau mitigée, au besoin. Réinstallez la soupape en posant les conduites d'eau chaude et d'eau froide aux raccords adéquats. Enlevez les clapets de retenue et éliminez les débris. Remplacez ces pièces au besoin.
Aucun écoulement à la sortie de la soupape.		Défaillance de l'alimentation d'eau froide ou d'eau chaude.	Vérifiez le bon raccordement des conduites d'entrée et vérifiez la température de l'eau mitigée.
Le débit est réduit ou fluctuant.		Pressions d'alimentation fluctuantes.	Installez des soupapes de réglage de la pression.
La température de l'eau mitigée ne change pas lorsque le dispositif de réglage de la température est altéré.		L'alimentation d'eau chaude et l'alimentation d'eau froide sont inversées.	Réinstallez la soupape en posant les conduites d'eau chaude et d'eau froide aux raccords adéquats.
L'eau chaude s'écoule dans le circuit d'eau froide ou vice versa.		Les clapets de retenue ne fonctionnent pas ou il y a des débris dans les clapets de retenue.	Enlevez les clapets de retenue et éliminez les débris. Remplacez ces pièces au besoin.

* « Mode sécurité » : Si le capteur est couvert pendant plus de 90 secondes, le robinet coupera automatiquement l'écoulement de l'eau.

** L'écoulement de l'eau cesse après 90 secondes à cause du délai de sécurité.

DIAGNÓSTICO DE PROBLEMAS

Problema	Indicador	Causa	Solución
No sale agua del grifo.	1. El sensor destella continuamente cuando las manos del usuario están dentro del rango.	Pilas gastadas.	Reemplace las pilas.
	2. La luz roja del sensor no destella cuando las manos del usuario están dentro del rango.	1. El rango es demasiado corto.	Aumente el rango.
		2. El rango es demasiado largo.	Disminuya el rango.
		3. Las pilas completamente drenado.	Deberá reemplazar las pilas.
		4. La unidad está en el "Modo de seguridad.*"	Para regresar a la operación normal, quite el bloqueo.
	3. La luz roja del sensor destella cuando las manos del usuario están dentro del rango.	5. El sensor está recibiendo reflejos del espejo o de otro objeto.	Elimine la causa de reflexión.
		1. Los conectores entre la unidad electrónica y el solenoide están desenchufados.	Conecte los conectores del circuito electrónico al solenoide.
		2. Hay suciedad o sarro en el solenoide.	Desenrosque el solenoide, retire el obturador y el resorte del mismo y límpielos. Emplee un extractor de sarro si fuera necesario. Cuando reemplace el obturador, asegúrese de que el resorte esté en posición vertical.
		3. El orificio central del diafragma está obstruido o el diafragma está roto.	Limpie el orificio o reemplace el diafragma.
		4. La presión del suministro de agua es mayor a 125 PSI (8 bars).	Reduzca la presión del suministro de agua.
	5. La presión de suministro del agua está por debajo de 125 PSI (8 bars) pero, aun así, la presión en el cuerpo del grifo es mayor. Esto puede ser provocado por un previo aumento repentino de la presión de suministro del agua que la válvula antiretorno impidió que disminuyera, aún cuando la presión de suministro haya vuelto a estar por debajo de los 125 PSI (8 bars).	Cierre el suministro de agua y desenrosque uno de los caños flexibles para reducir la presión que bloquea el producto.	
No se interrumpe la salida de agua por el pico.	1. El sensor destella cuando las manos del usuario están dentro de su rango.	Hay suciedad o sarro en el diafragma o el diafragma está roto.	Limpie el orificio o reemplace el diafragma.
	2. La luz roja del sensor no destella cuando las manos del usuario están dentro del rango.	1. El sensor está sucio o cubierto por algo.** 2. El sensor está recibiendo reflejos del espejo o de otro objeto.	Limpie o elimine la causa de interferencia. Disminuya el rango o elimine la causa de reflexión.
El caudal de agua es reducido.		El filtro o el aereador están obstruidos.	Remuévalos, límpielos y reinstálelos.
No se puede obtener la temperatura deseada para la mezcla de agua o el valor es difícil de ajustar.		1. La temperatura de entrada no está dentro de los límites especificados.	Verifique que las temperaturas de entrada estén dentro de los límites especificados.
		2. Las entradas de agua fría y caliente están invertidas.	Vuelva a instalar la válvula con las entradas de agua fría/caliente en los lugares correspondientes.
La temperatura de la mezcla es inestable o cambia con el tiempo.		Presiones de entrada fluctuantes.	Instale válvulas reguladoras de presión en las entradas de agua caliente y fría.
Sale agua completamente fría o completamente caliente de la válvula.		<ul style="list-style-type: none"> Válvula ajustada incorrectamente. Las entradas de agua fría y caliente están invertidas. Hay escombros en las válvulas de control o las válvulas de control no funcionan. 	<ul style="list-style-type: none"> Ajuste la temperatura de la mezcla como sea necesario. Vuelva a instalar la válvula con las entradas de agua fría/caliente en los lugares correspondientes. Remueva las válvulas de control y limpie los escombros. Reemplácelas si es necesario.
No sale agua por la salida de la válvula.		Falla en la entrada de agua fría o caliente.	Vuelva a restablecer el suministro de agua y verifique la temperatura de la mezcla.
Flujo de salida reducido o fluctuante.		Presiones de entrada fluctuantes.	Instala válvulas reguladoras de presión.
La temperatura de la mezcla de agua no cambia al cambiar el ajuste de temperatura.		Las entradas de agua fría y caliente están invertidas.	Vuelva a instalar la válvula con las entradas de agua fría/caliente en los lugares correspondientes.
Fluye agua caliente dentro del sistema de agua fría o viceversa.		Hay escombros en las válvulas de control o las válvulas de control no funcionan.	Remueva las válvulas de control y limpie los escombros. Reemplácelas si es necesario

* "Modo de seguridad": Si el sensor estuviera tapado por más de 90 segundos, el grifo cerrará automáticamente el flujo de agua.

** El flujo de agua se interrumpirá después de 90 segundos debido al tiempo de seguridad.

Delta® Commercial Faucet Limited Warranty

All parts of Delta® HDF® and TECK® faucets are warranted to the original commercial purchaser to be free from defects in material, finish and workmanship for a period of five (5) years unless otherwise specifically stated in the catalogue and price book. This warranty is made to the original commercial purchaser and shall be effective from date of purchase as shown on the purchaser's receipt.

Delta Faucet will, at its option, repair or replace, FREE OF CHARGE, during the warranty period, any part which proves defective in material or workmanship under normal installation, use and water and service conditions. If Delta Faucet concludes that the returned part was manufactured by Delta Faucet and is, in fact, defective, then Delta Faucet will honor the warranty stated herein. Replacement parts can be obtained from your local dealer or distributor listed in the telephone directory or by returning the part along with the purchaser's receipt to our factory, TRANSPORTATION CHARGES PREPAID, at the address listed. THIS WARRANTY IS THE ONLY EXPRESS WARRANTY MADE BY DELTA FAUCET. ANY CLAIMS MADE UNDER THIS WARRANTY MUST BE MADE DURING THE FIVE-YEAR PERIOD REFERRED TO ABOVE. ANY IMPLIED WARRANTIES, INCLUDING THE IMPLIED WARRANTY OF MERCHANTABILITY OF FITNESS FOR A PARTICULAR PURPOSE, ARE LIMITED IN DURATION TO THE DURATION OF THIS WARRANTY. LABOUR CHARGES AND/OR DAMAGE INCURRED IN INSTALLATION, REPAIR OR REPLACEMENT AS WELL AS INCIDENTAL AND CONSEQUENTIAL, SPECIAL, INDIRECT OR PUNITIVE DAMAGES CONNECTED THEREWITH ARE EXCLUDED AND WILL NOT BE PAID BY DELTA FAUCET.

Some states/provinces do not allow limitations on how long an implied warranty lasts, or the exclusion or limitation of incidental or consequential damages, so the above limitations or exclusions may not apply to you. This warranty gives you specific legal rights, and you may also have other rights which vary from state/province to state/province. This warranty is for commercial products only from Delta Faucet Company and Delta Faucet Canada (a division of Masco Canada Limited) and is void for any damage to this faucet due to misuse, abuse, neglect, accident, improper installation, or any use in violation of instructions furnished by Delta Faucet.

This device complies with Part 15 of the FCC Rules. Operation is subject to the following two conditions:

- (1) this device may not cause harmful interference, and
- (2) this device must accept any interference received, including interference that may cause undesired operation.

Note: This equipment has been tested and found to comply with the limits for a Class A digital device, pursuant to Part 15 of the FCC Rules. These limits are designed to provide reasonable protection against harmful interference when the equipment is operated in a commercial environment. This equipment generates, uses, and can radiate radio frequency energy and, if not installed and used in accordance with the instruction manual, may cause harmful interference to radio communications. Operation of this equipment in a residential area is likely to cause harmful interference in which case the user will be required to correct the interference at his own expense.

Warning: Changes or modifications not expressly approved by Delta could void the user's authority to operate the equipment.

CAN ICES-3 (A) / NMB-3(A)

© 2018 Masco Canada Ltd.

For further technical assistance, call Delta Commercial Technical Service at 1-800-387-8277 (Canada) or 1-877-509-2680 (U.S.A.).

Garantie Commerciale Limitée de Delta^{MD}

Toutes les pièces des robinets Delta^{MD}, HDF^{MD} et TECK^{MD} sont garanties exemptes de tout défaut de matériel, de finition et de fabrication à l'acheteur commercial pour une période de cinq (5) ans, sauf mention contraire expresse dans catalogue et le livre de prix. Cette garantie est offerte à l'acheteur commercial original et est en vigueur à compter de la date d'achat figurant sur le reçu de l'acheteur.

Delta Faucet réparera ou le remplacera, SANSFRAIS et à sa propre discrétion, pendant la période de garantie, toute pièce qui présente des défauts de matériaux ou de fabrication sous des conditions normales d'installation, d'utilisation, de qualité de l'eau et de service. Si Delta Faucet conclut que la pièce retournée a été fabriquée par Delta Faucet et qu'elle est en fait défectueuse, Delta Faucet honorera la garantie stipulée aux présentes. Les pièces de rechange peuvent être obtenues de votre revendeur ou distributeur répertorié dans l'annuaire téléphonique ou en retournant la partie avec la facture de l'acheteur à notre usine, FRAIS DE TRANSPORT PRÉPAYÉS, à l'adresse indiquée. CETTE GARANTIE EST LA SEULE GARANTIE EXPRESSE FAITE PAR DELTA FAUCET. TOUTE RÉCLAMATION FAITE EN VERTU DE CETTE GARANTIE DOIT ÊTRE DÉPOSÉE PENDANT LA PÉRIODE DE CINQ ANS VISÉE CI-DESSUS. TOUTES GARANTIES IMPLICITES, Y COMPRIS LA GARANTIE IMPLICITE DE QUALITÉ MARCHANDE OU D'ADÉQUATION À UN USAGE PARTICULIER, SONT LIMITÉES À LA DURÉE DE CETTE GARANTIE. LES FRAIS DE MAIN D'OEUVRE ET/OU LES DOMMAGES ENCOURUS DURANT L'INSTALLATION, LES RÉPARATIONS OU LE REMPLACEMENT, AINSI QUE LES DOMMAGES ACCESSOIRES, IMMATÉRIELS, SPÉCIAUX, INDIRECTS OU PUNITIFS S'Y RAPPORTANT SONT EXCLUS ET NE SERONT PAS PAYÉS PAR DELTA FAUCET.

Certains états/provinces ne permettent pas des limitations sur la durée des garanties implicites, ni l'exclusion ou la limitation des dommages accessoires ou indirects, donc les limitations ou les exclusions ci-dessus peuvent ne pas vous concerner. Cette garantie vous accorde des droits légaux spécifiques et vous pouvez avoir aussi d'autres droits qui varient d'un état/province à l'autre.

Cette garantie s'applique aux produits commerciaux de Delta Faucet Company et Delta Faucet Canada (une division de Masco Canada Limited) seulement, et elle sera annulée dans le cas de dommages causés à ce robinet en raison d'une mauvaise utilisation, abus, négligence, accident, ou toute utilisation en violation des directives fournies par Delta Faucet.

Ce dispositif est conforme à la section 15 des règlements FCC. L'utilisation est sujette aux deux conditions suivantes :

- (1) ce dispositif ne doit pas être la source d'interférences nuisibles, et
- (2) ce dispositif doit accepter toutes les interférences reçues, y compris les interférences pouvant mener à des opérations non souhaitées.

Note: Cet appareil a été testé et déterminé conforme aux limites imposées aux dispositifs numériques de classe A, conformément à la section 15 des règlements FCC. Ces limites sont conçues pour offrir une protection raisonnable contre les interférences nuisibles au niveau d'une installation commerciale. Cet appareil produit, utilise et peut émettre une énergie radiofréquence et peut, s'il n'est pas installé et utilisé selon les consignes, causer des interférences nuisibles aux communications radios. L'utilisation de cet appareil dans un endroit résidentiel peut causer des interférences nuisibles, auquel cas l'utilisateur devra corriger les interférences à ses propres frais.

Warning: Tous changements ou modifications non explicitement approuvés par Delta risquent d'annuler le droit de l'utilisateur à utiliser l'équipement.

CAN ICES-3 (A) / NMB-3(A)

© 2018 Masco Canada Ltd.

Pour obtenir de l'assistance technique, appelez le Service Technique de Delta Commercial au 1-800-387-8277 (Canada) ou 1-877-509-2680 (U.S.A.).

Delta Faucet Canada, a division of Masco Canada Limited
350 South Edgeware Road, St. Thomas, Ontario, N5P 4L1
1-800-567-3300 (English) 1-800-265-9245 (French)

Delta Faucet Company
Box 40980, 55 East 111th St., Indianapolis, IN, U.S.A. 46280
(317) 848-1812

www.deltacommercialfaucets.com

specselect
.com

TECK

Page 15

213749 Rev. A

Garantía Limitada de las Llaves de Agua Comerciales Delta®

Todas las partes de las llaves Delta® HDF® y TECK® están garantizadas para el comprador comercial original contra defectos de material, acabado y mano de obra por un término de cinco (5) años a menos que se indique lo contrario en el catálogo y la lista de precios. Esta garantía se otorga al comprador comercial original y comienza a partir de la fecha de compra indicada en el recibo de compra.

Durante el término de la garantía, Delta Faucet reemplazará o reparará SIN CARGO, a su criterio, cualquier parte que se considere con defectos de material o mano de obra bajo condiciones normales de instalación, uso, agua y mantenimiento. Si Delta Faucet determina que la parte retornada fue fabricada por Delta Faucet y que realmente es defectuosa, entonces Delta Faucet cumplirá con los términos de la garantía aquí mencionados. Las partes de repuesto se pueden obtener de su distribuidor local, o del distribuidor que figura en la guía telefónica o retornando la parte junto con el recibo de compra a nuestra fábrica, CON LOS GASTOS DE ENVÍO PAGOS, a la dirección publicada. ESTA ES LA ÚNICA GARANTÍA EXPRESA DE DELTA FAUCET. TODO RECLAMO HECHO BAJO ESTA GARANTÍA DEBE REALIZARSE DURANTE EL PERÍODO DE CINCO AÑOS INDICADO ANTERIORMENTE. TODA GARANTÍA IMPLÍCITA, INCLUYENDO LA IMPLÍCITA DE CALIDAD O IDONEIDAD PARA UN PROPÓSITO EN PARTICULAR SE LIMITA A LA DURACIÓN DE ESTA GARANTÍA. LOS CARGOS DE MANO DE OBRA Y/O DAÑOS INCURRIDOS DURANTE LA INSTALACIÓN, REPARACIÓN O REEMPLAZO, ASÍ COMO LOS DAÑOS FORTUITOS E IMPREVISTOS, ESPECIALES, INDIRECTOS O PUNITIVOS RELACIONADOS ESTÁN EXCLUIDOS Y NO SERÁN CUBIERTOS POR DELTA FAUCET.

Algunos estados/provincias no permiten limitaciones con respecto a cuánto dura una garantía implícita o la exclusión o limitación de daños imprevistos o consiguientes, por lo tanto las exclusiones o limitaciones anteriores pueden no aplicarse en su caso. Esta garantía le otorga derechos legales específicos, y usted puede también tener otros derechos los que varían de estado a estado o de provincia a provincia.

Esta garantía cubre únicamente productos comerciales de Delta Faucet Company y Delta Faucet Canada (una división de Masco Canada Limited) y queda anulada por cualquier daño a la llave causado por uso inadecuado, abuso, negligencia, accidente, instalación incorrecta, cualquier uso contrario a las instrucciones proporcionadas por Delta Faucet.

Este aparato cumple con las reglas de la Parte 15 de FFC (Comisión Federal de Comunicaciones de EE.UU.). Su operación está sujeta a las dos siguientes condiciones:

(1) Este aparato no puede causar interferencias nocivas, y

(2) este aparato debe aceptar cualquier interferencia recibida, incluso interferencias que pueden causar la operación indeseable.

Note: Este equipo se ha probado y se encontró que cumple con los límites para un aparato digital de Clase A, según las reglas de la Parte 15 de la FCC. Los límites se diseñaron para suministrar protección razonable contra interferencias nocivas cuando se opera el equipo en un ambiente comercial. Este equipo genera, utiliza y puede emitir energía de radiofrecuencia y, si no se instala y utiliza según el manual de instrucciones, puede causar interferencias nocivas a las radiocomunicaciones. La operación de este equipo en un área residencial puede causar interferencia nociva, en cuyo caso el usuario tendrá que corregir la interferencia a su propia expensa.

Warning: Alteraciones o modificaciones no expresamente aprobadas por el Delta podrían anular la autorización para que el usuario opere el equipo.

CAN ICES-3 (A) / NMB-3(A)

© 2018 Masco Canada Ltd.

Por la asistencia técnica adicional, llame al servicio técnico de Delta Comercial al 1-800-387-8277 (Canada) ou 1-877-509-2680 (U.S.A.).