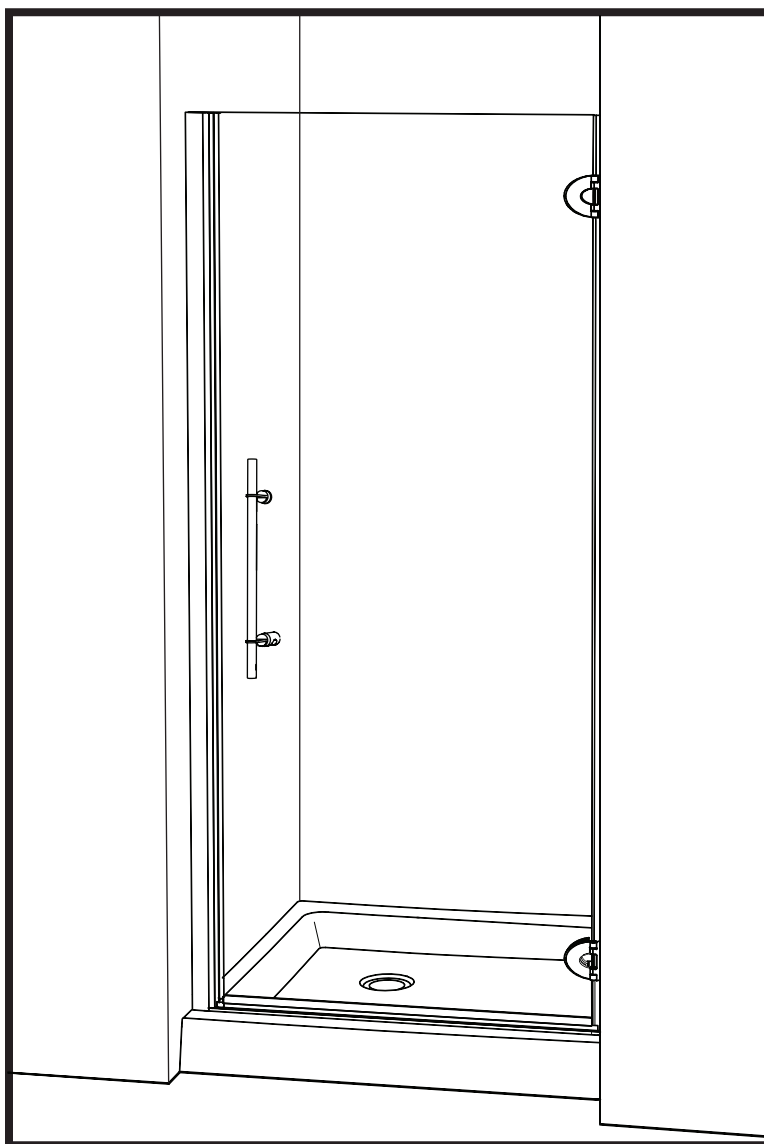


INSTRUCTION MANUAL - *GUIDE D'INSTALLATION*

P206C



08 / 2014

Please keep this manual and product code number for future reference
and for ordering replacement parts if necessary.

*Veillez conserver ce manuel et le code de produit pour des références futures,
et au besoin, la commande de pièces de rechange.*

GENERAL INSTRUCTIONS

- Read this manual carefully and completely before proceeding.
- It is recommended that you wear safety glasses at all times during the installation.

INSTALLATION OVER CERAMIC TILES

- If your shower door is to be installed over ceramic tiles, the tiles should lay completely under the wall jamb.
- Silicone should be used to seal the gap where the ceramic tiles meet the fixed panel.

NOTICE

- Caulking: no sealant is required inside the shower, unless otherwise stated.
- Some models are equipped with clear sealing gaskets.

CARE FOR YOUR SHOWER DOOR

- Never use scouring powder pads or sharp instruments on metal pieces or glass panels. An occasional wiping down with a mild soap diluted in water is all that is needed to keep the panels and aluminum parts looking new.
- We recommend wiping the glass panels with a squeegee after each use.

En

INSTRUCTIONS GÉNÉRALES

- Lire attentivement et complètement le manuel d'installation avant de procéder.
- Il est recommandé de porter des lunettes de sécurité en tout temps lors de l'installation.

INSTALLATION SUR LES TUILES EN CÉRAMIQUE

- Si votre porte de douche doit être installée sur une bordure en céramique, le jambage doit reposer complètement sur cette dernière.
- Le calfeutrage doit être appliqué sur le côté extérieur de la douche où le panneau fixe rencontre la bordure en céramique.

NOTE

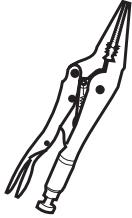
- Calfeutrage: aucun scellant n'est nécessaire à l'intérieur de la douche.
- Certains modèles sont dotés de joints d'étanchéité clairs.

L'ENTRETIEN DE VOTRE DOUCHE

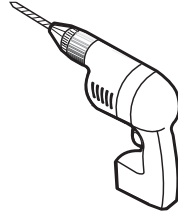
- Ne jamais utiliser de poudre ou de tampon à récurer, ni d'instrument tranchant sur les parties en métal ou en verre. De temps à autre, il suffit de nettoyer la porte avec une solution d'eau et un détergent doux pour conserver l'aspect neuf des panneaux de verre et du cadre en aluminium.
- Nous recommandons de passer une raclette de douche sur les panneaux de verre après chaque utilisation.

Fr

TOOLS AND MATERIALS REQUIRED / OUTILS ET MATÉRIAUX REQUIS



LONG NOSE LOCKING PLIERS (X2)
PINCE SERRE ÉTAU (X2)



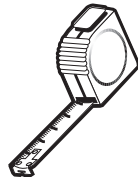
DRILL
PERCEUSE



1/4" & 1/8" DRILL BITS
MÈCHES 1/4" & 1/8"



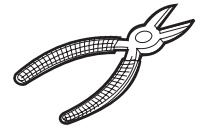
SCREWDRIVER
TOURNEVIS



TAPE MEASURE
RUBAN À MESURER



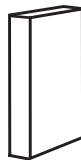
PENCIL
CRAYON



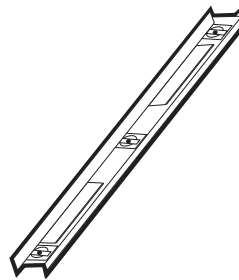
CUTTING PLIERS
PINCE COUPANTE



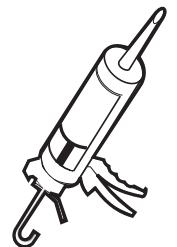
MALLET
MAILLET



BLOCK
BLOC



LEVEL
NIVEAU

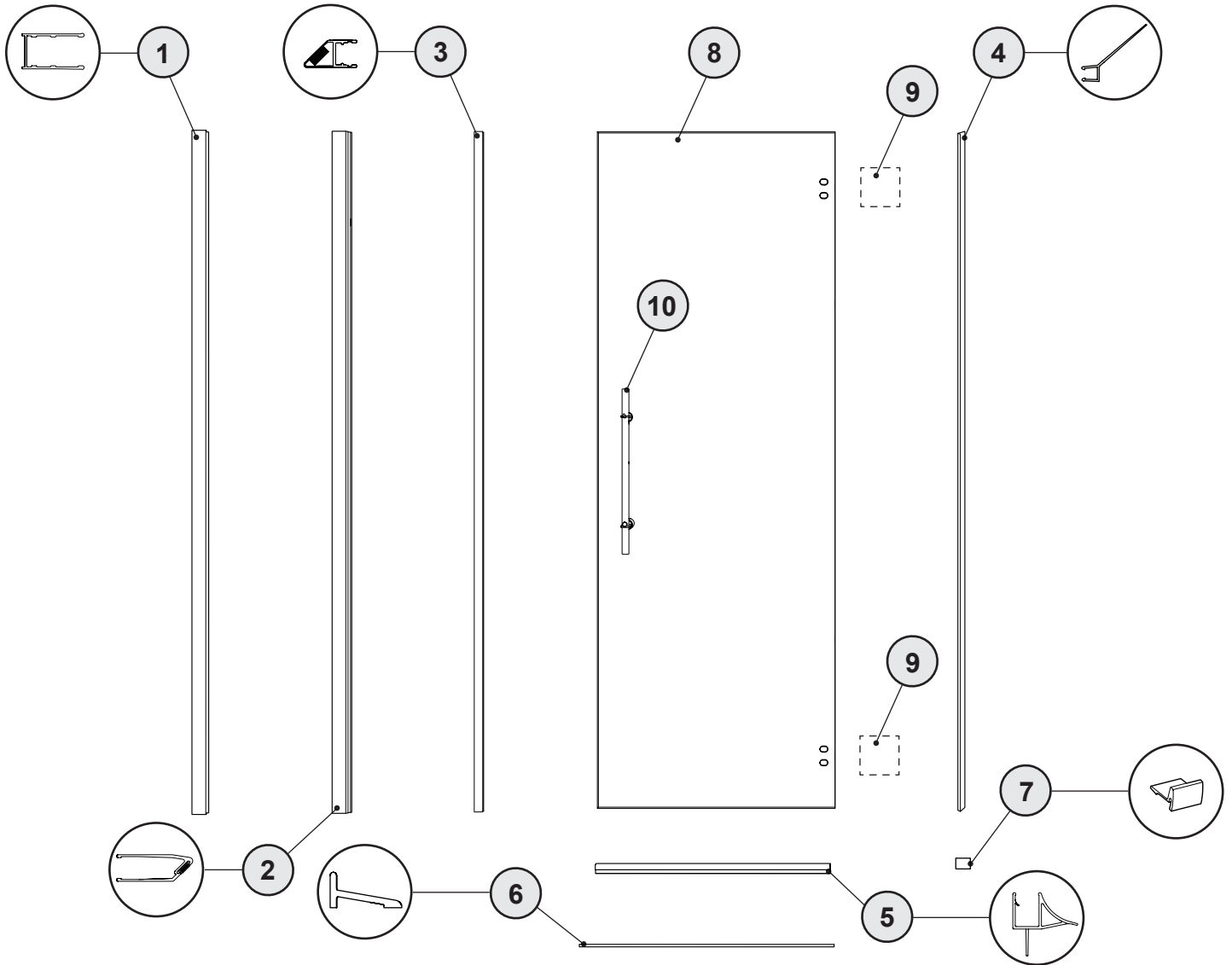


SILICONE
SCELLANT

* Use a 1/4" drill bit when drilling into ceramic tiles

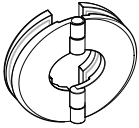
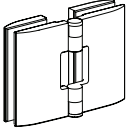
* Utiliser une mèche de 1/4" pour percer des tuiles en céramique.

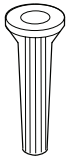
PARTS LISTING / LISTE DES PIÈCES



ITEM	PARTS LISTING / LISTE DES PIÈCES	QTY
1	WALL JAMB / JAMBAGE	1
2	MAGNETIC EXPANDER / EXTENSEUR MAGNÉTIQUE	1
3	MAGNETIC GASKET / JOINT MAGNÉTIQUE	1
4	SIDE GASKET / JOINT LATÉRAL	1
5	BOTTOM DOOR GASKET / JOINT INFÉRIEUR DE LA PORTE	1
6	THRESHOLD / SEUIL	1
7	THRESHOLD ANCHOR / ANCRAGE DE SEUIL	1
8	DOOR PANEL / PANNEAU DE PORTE	1
9	HINGE (see chart) / CHARNIÈRE (voir le tableau)	2
10	HANDLE / POIGNÉE	1
11	WALL PLUGS / CHEVILLES	4
12	PAN SELF-DRILLING SCREW # 8 (1 ¼") / VIS PAN AUTO-PERÇANTE # 8 (1 ¼")	4
13	PAN SELF-DRILLING SCREW # 8 (¾") / VIS PAN AUTO-PERÇANTE # 8 (¾")	4
14	BACK SCREW CAP / L'ARRIÈRE DU CAPUCHON COUVRE-VIS	4
15	SCREW CAP / CAPUCHON COUVRE-VIS	4
16	2" SPACING BLOCK / BLOC ESPACEUR 2"	2

PARTS LISTING / LISTE DES PIÈCES

9 HINGE OPTIONS / SÉLECTION DES CHARNIÈRES	
Q	M
	



11



12



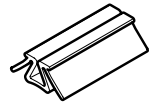
13



14



15

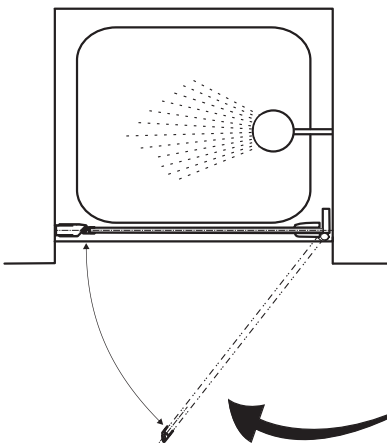


16

POSSIBLE CONFIGURATIONS / CONFIGURATIONS POSSIBLES

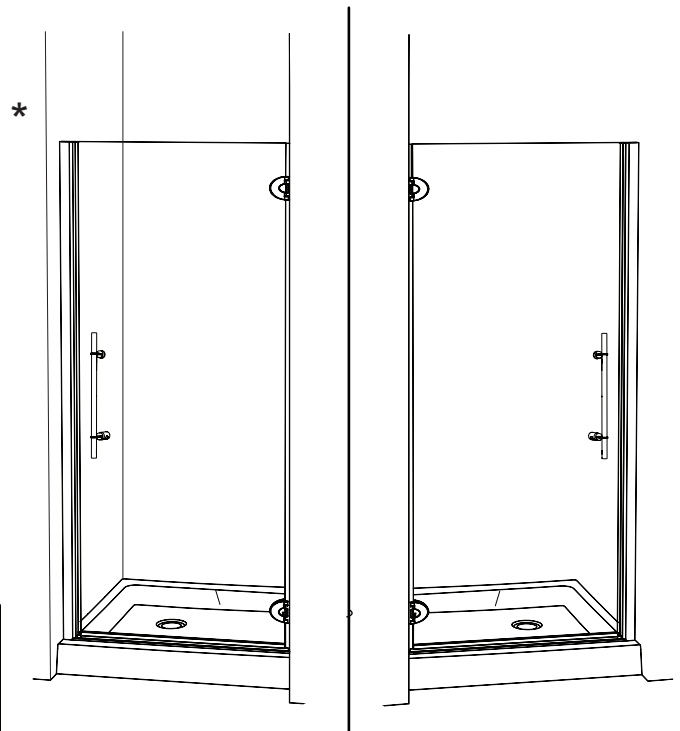
THE INSTALLATION SHOWN IS BASED ON PLUMB FINISHED WALLS AND A LEVELLED BASE. IF THESE CONDITIONS ARE NOT MET, PLEASE ADJUST ACCORDINGLY.

L'INSTALLATION ILLUSTRÉE EST BASÉE SUR DES MURS FINIS D'APLOMB ET UNE BASE DE DOUCHE NIVELÉE. SI CES CONDITIONS NE SONT PAS PRÉSENTÉES, VEUILLEZ AJUSTER EN CONSÉQUENCE.



We recommend installing the hinges on the same side as the shower nozzle.

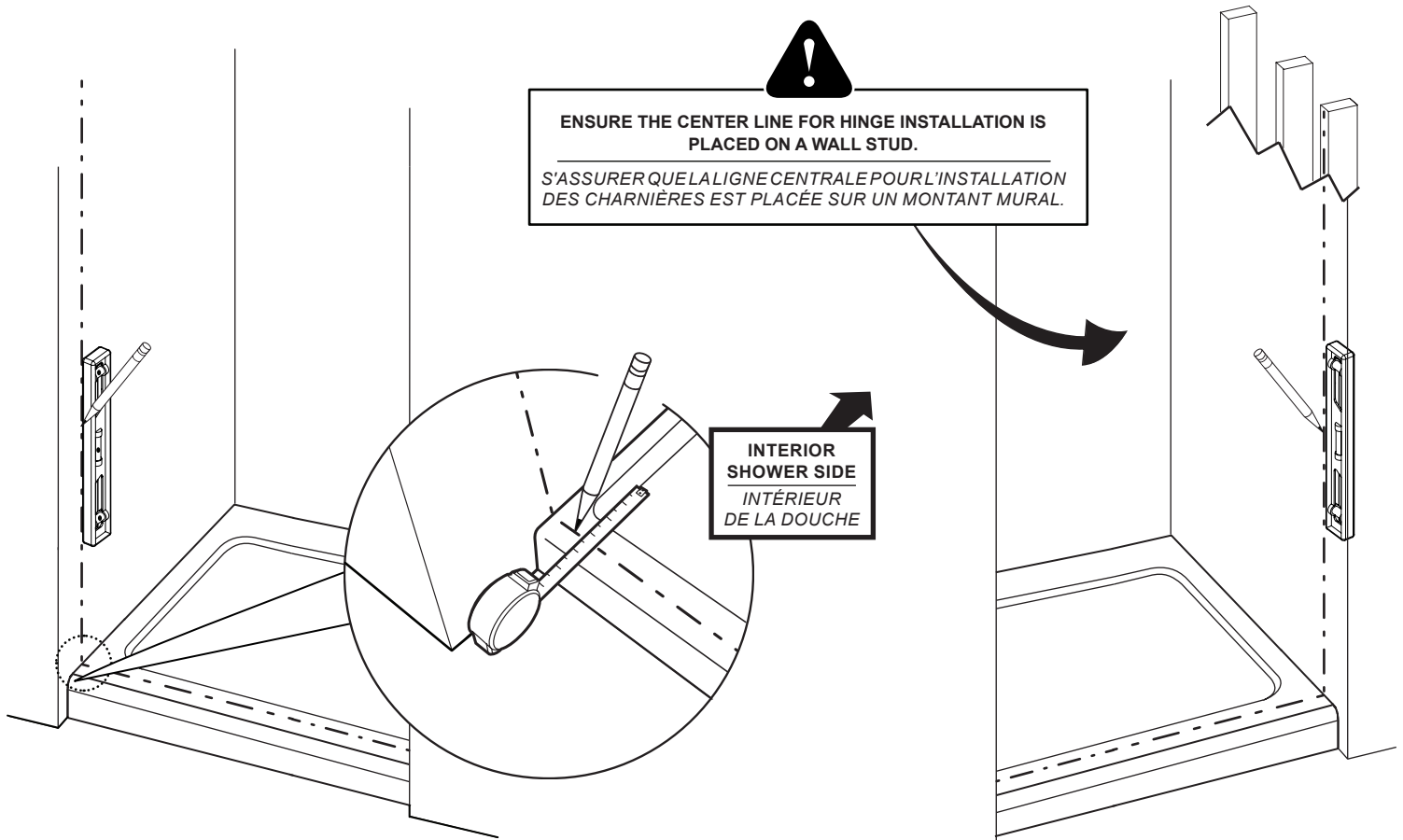
Nous vous recommandons d'installer les charnières sur le même côté que la pomme de douche.



* This configuration is illustrated in this manual.

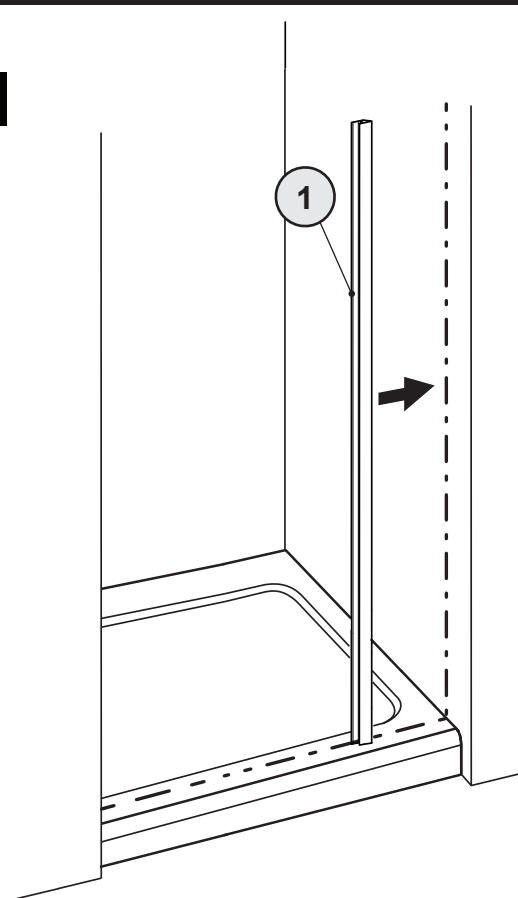
* Cette configuration est illustrée dans ce manuel.

1 MARK THE CENTER LINE / MARQUER LA LIGNE DU CENTRE

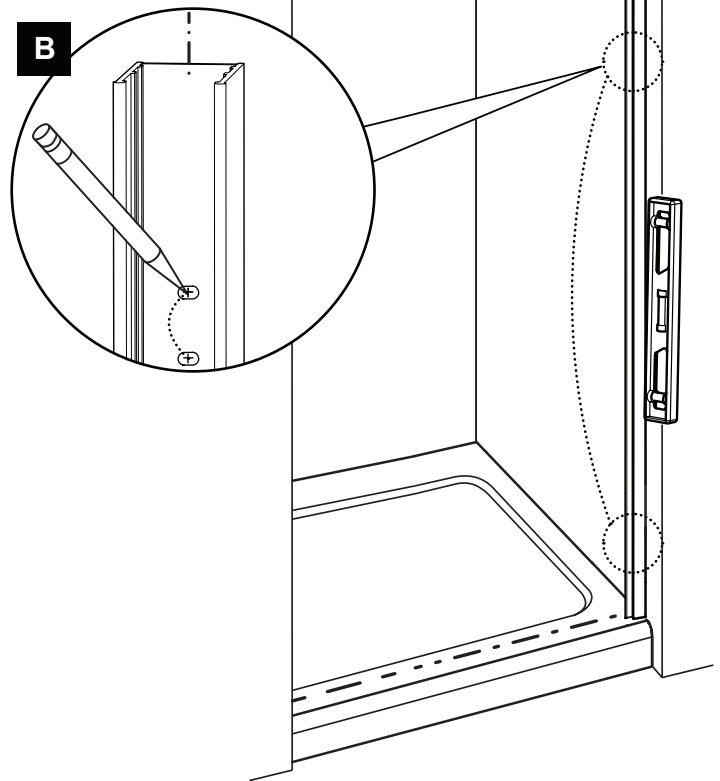


2 MARK THE HINGE PLACEMENT / MARQUER L'EMPLACEMENT DES CHARNIÈRES

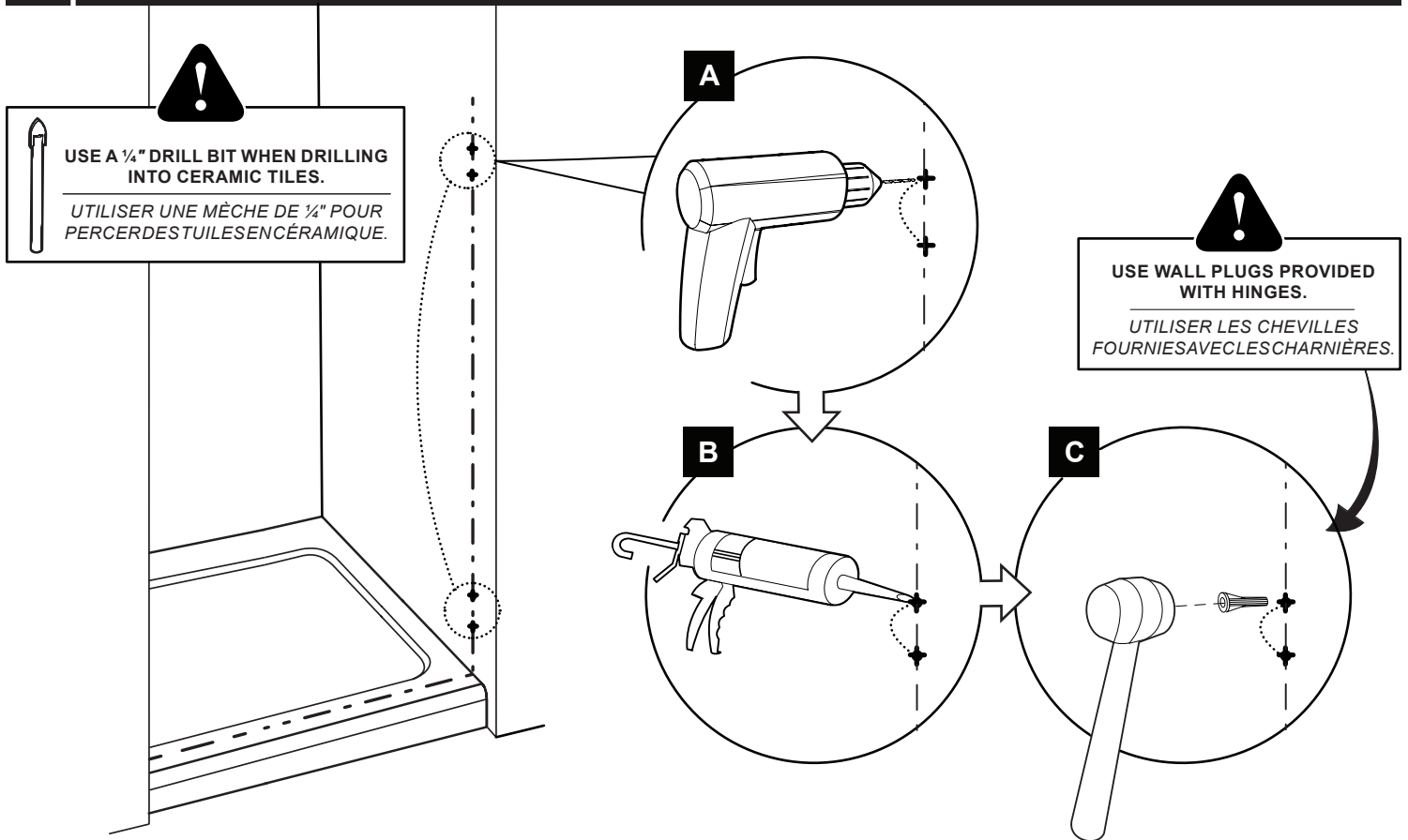
A



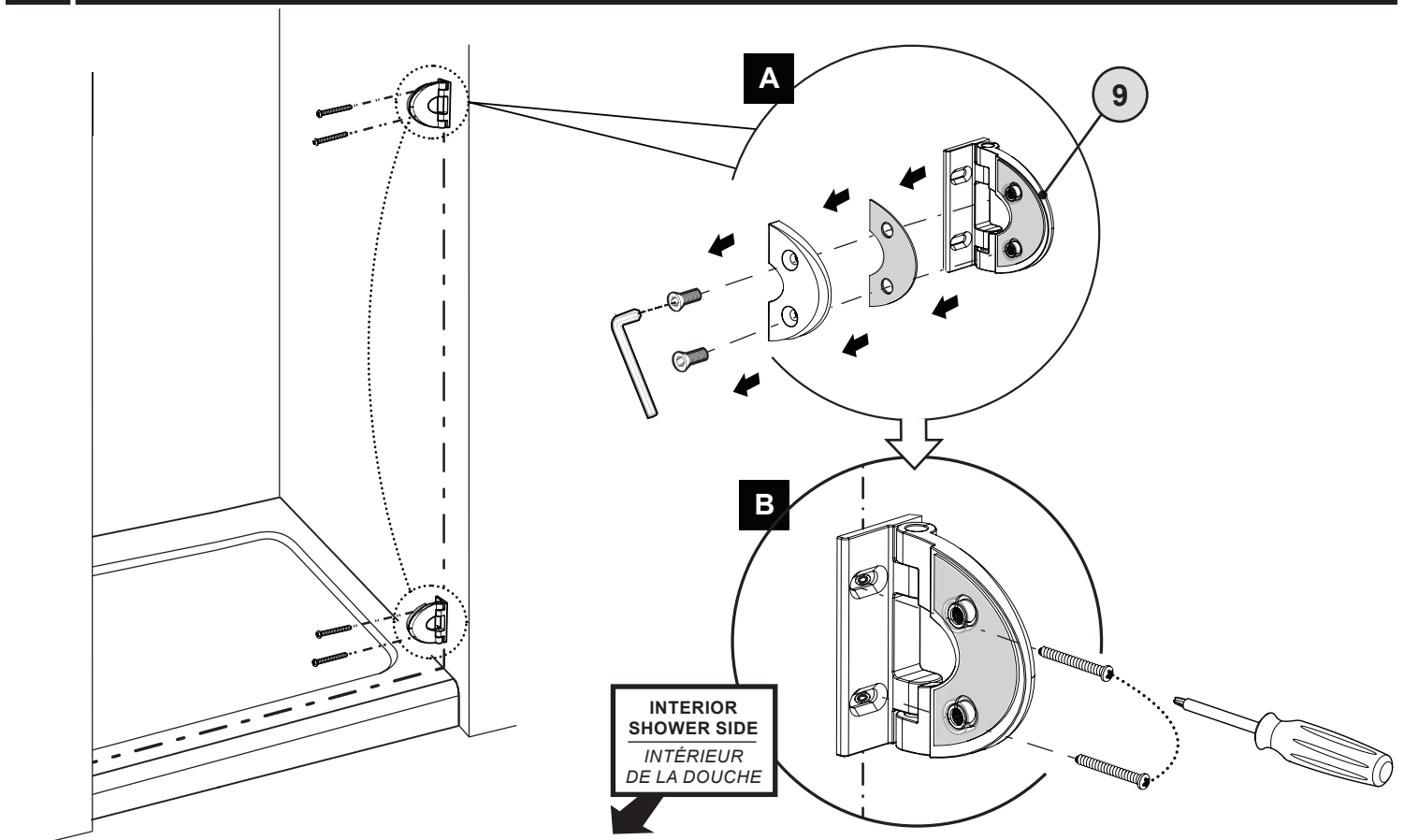
B



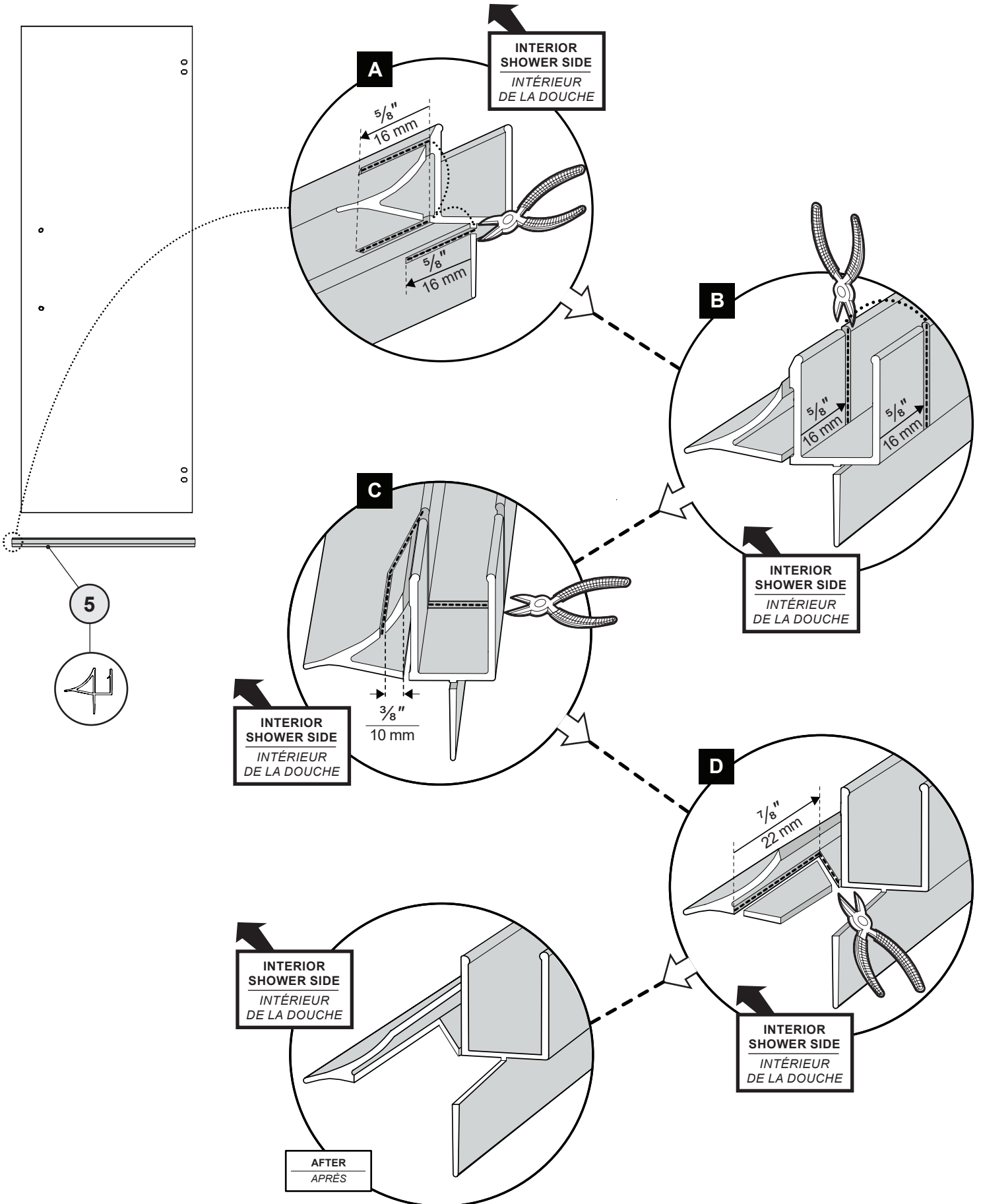
3 INSTALL THE WALL PLUGS / INSTALLER LES CHEVILLES



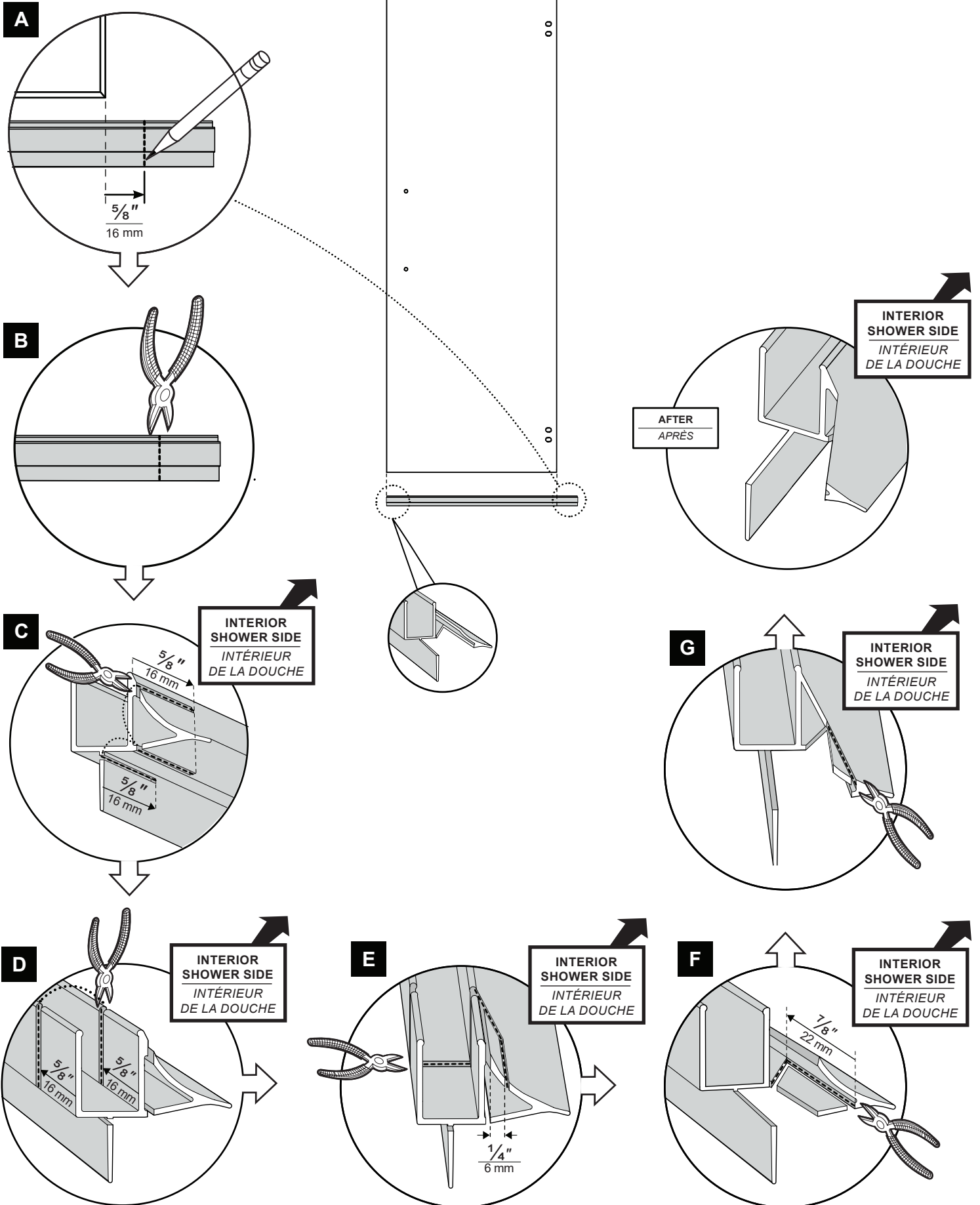
4 INSTALL THE HINGES / INSTALLER LES CHARNIÈRES



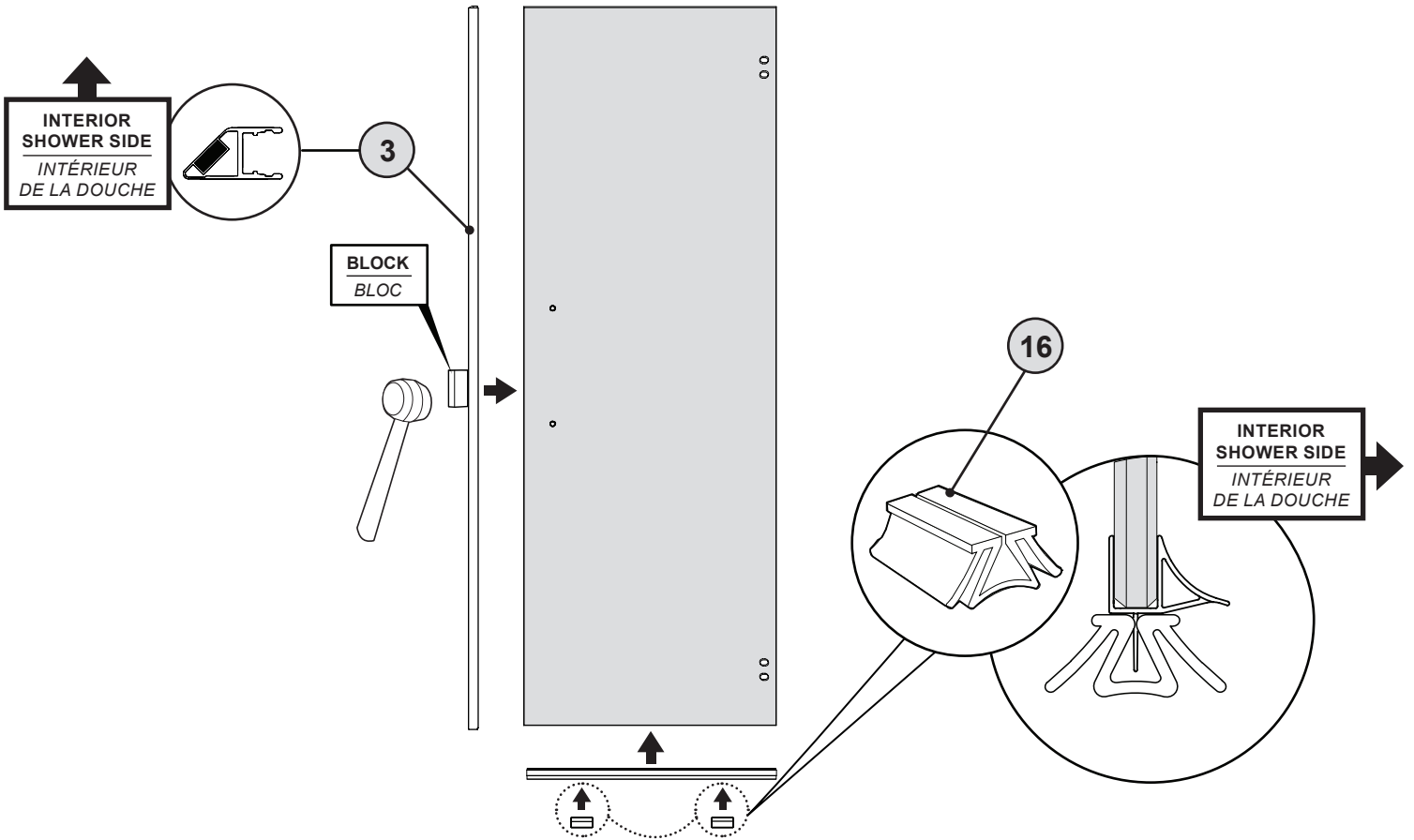
5 CUT THE BOTTOM DOOR GASKET / COUPER LE JOINT INFÉRIEUR DE LA PORTE



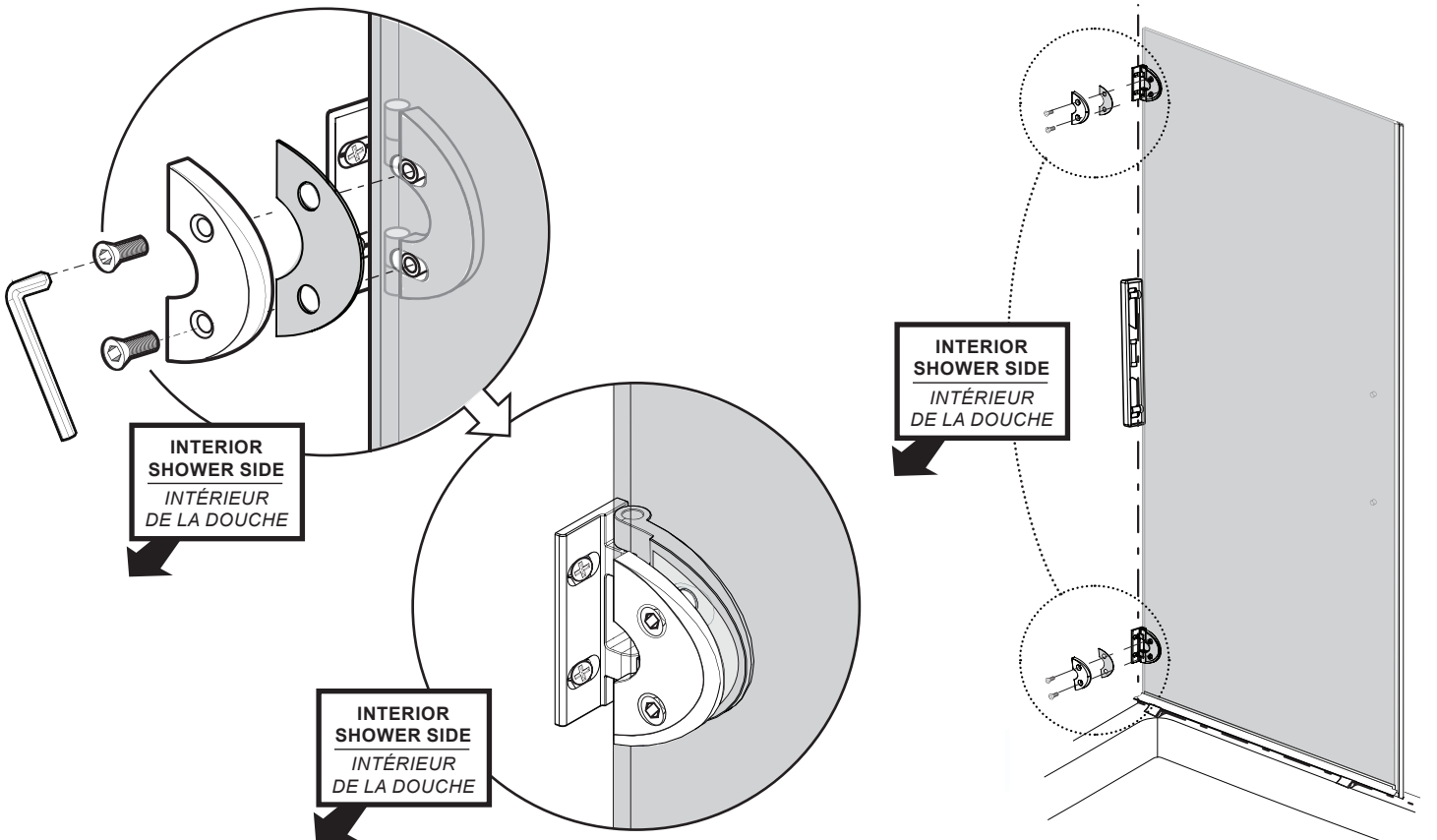
6 CUT THE BOTTOM DOOR GASKET (CONT'D) / COUPER LE JOINT INFÉRIEUR DE LA PORTE (SUITE)



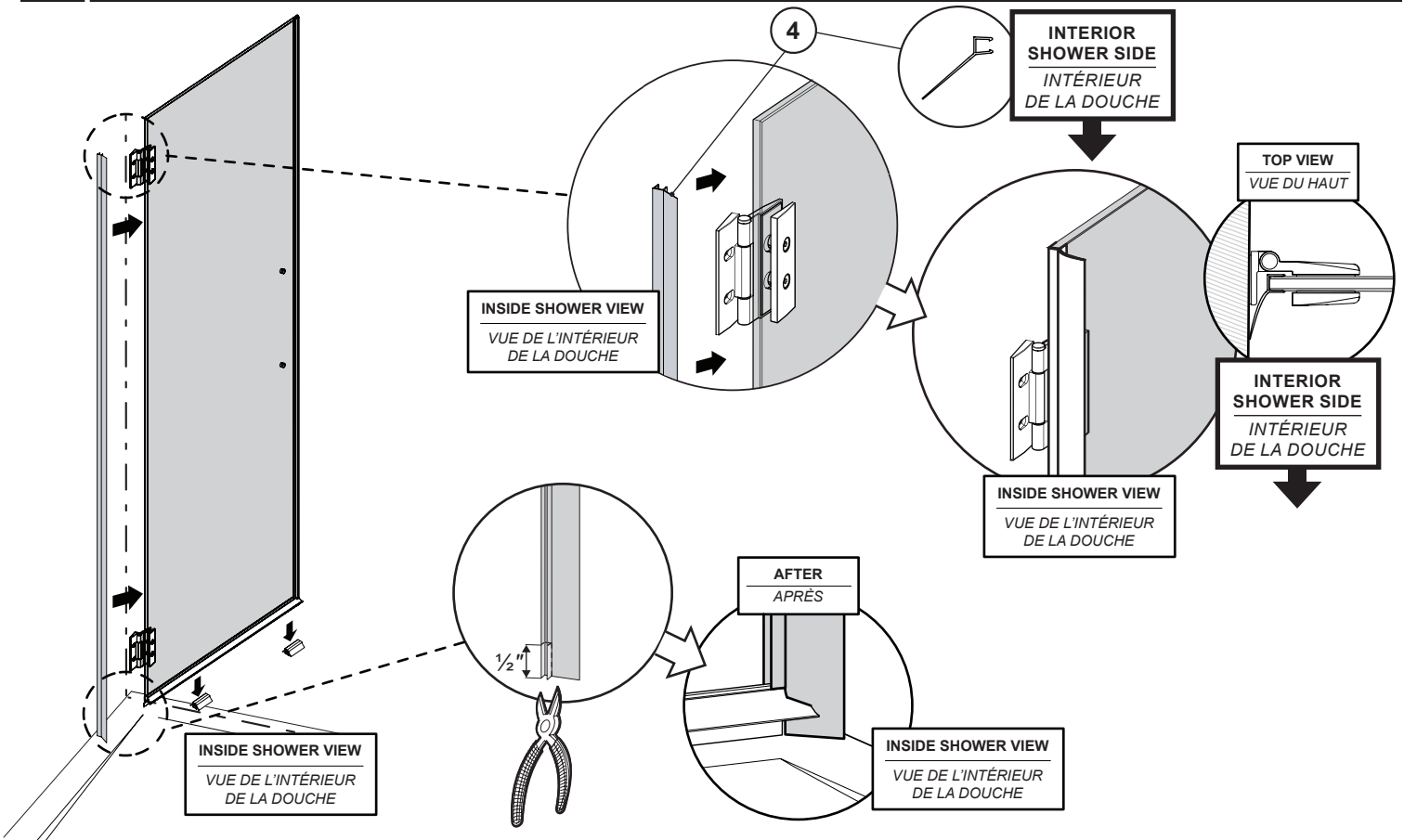
7 **INSTALL THE DOOR GASKETS / INSTALLER LES JOINTS DE LA PORTE**



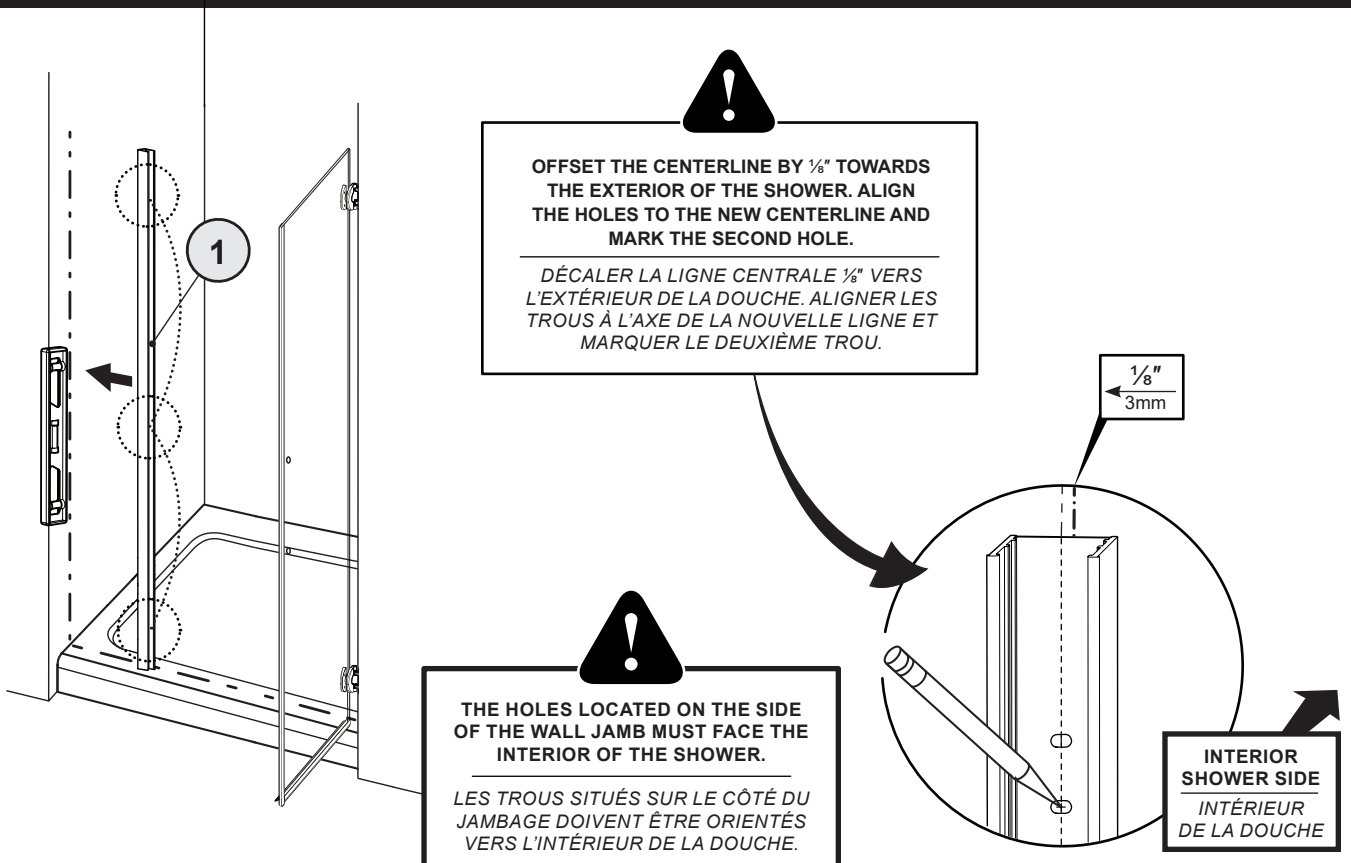
8 **INSTALL THE DOOR / INSTALLER LA PORTE**



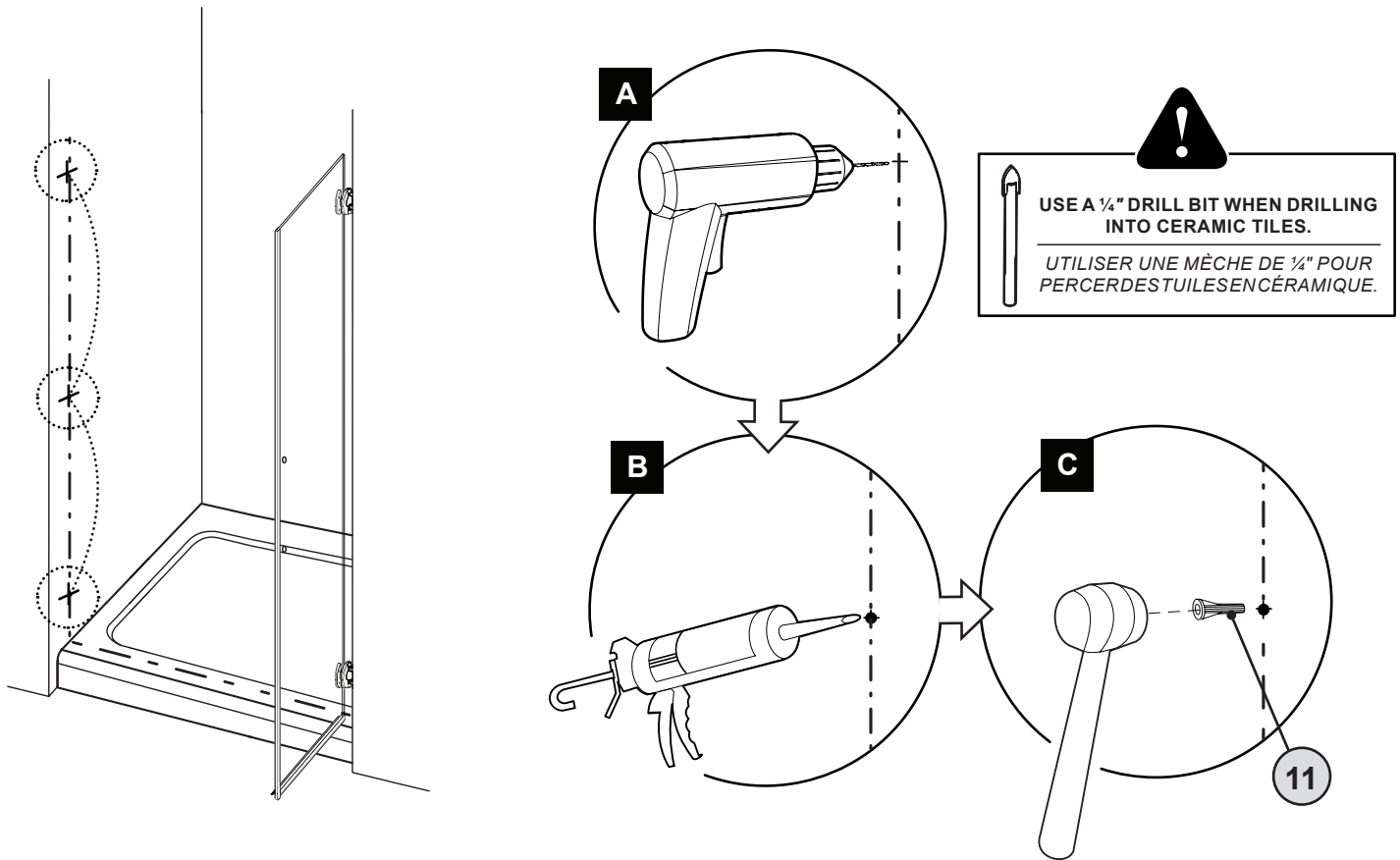
9 INSTALL THE DOOR GASKET / INSTALLER LE JOINT DE LA PORTE



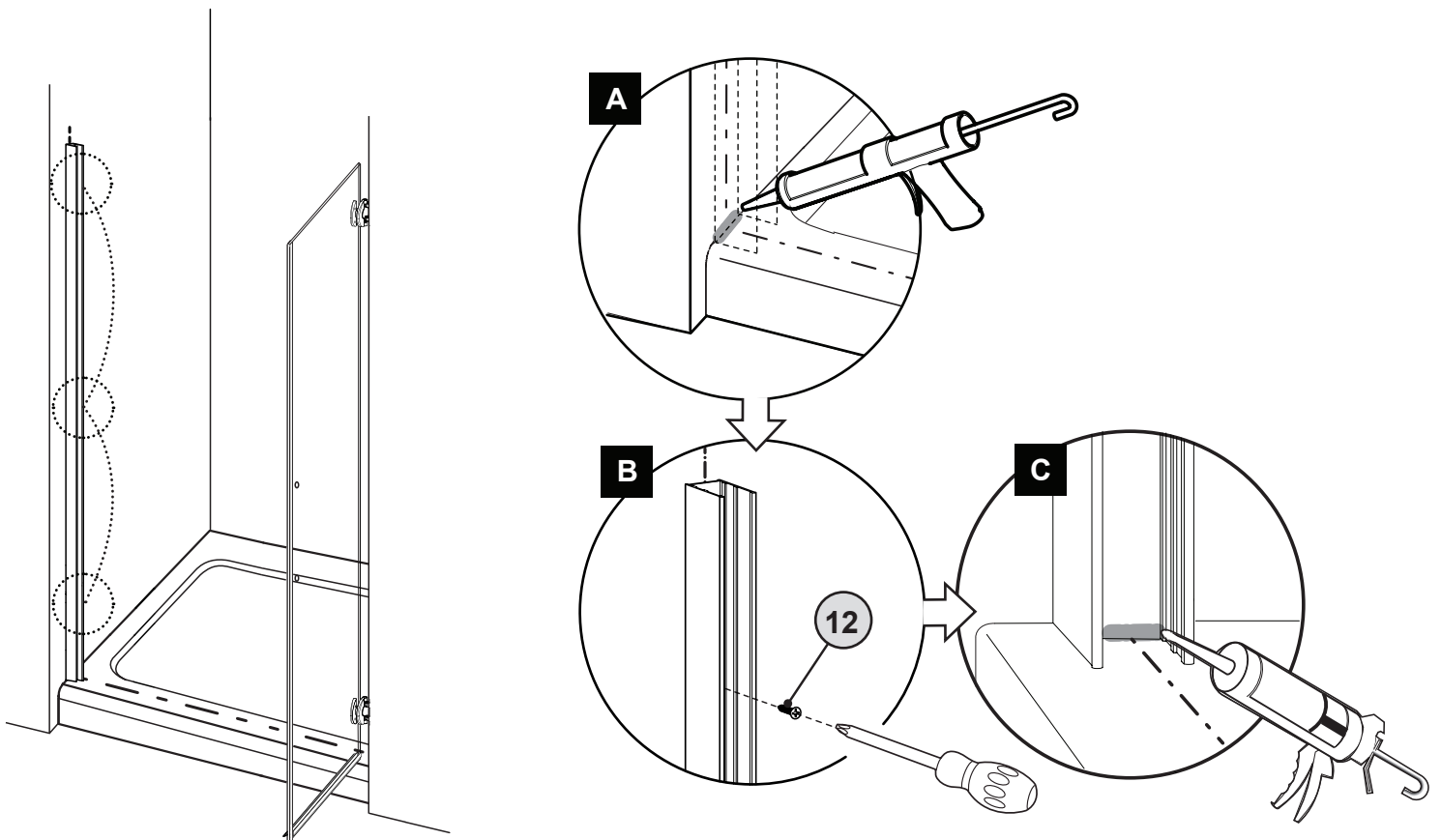
10 MARK THE WALL JAMB POSITION / MARQUER LA POSITION DU JAMBAGE



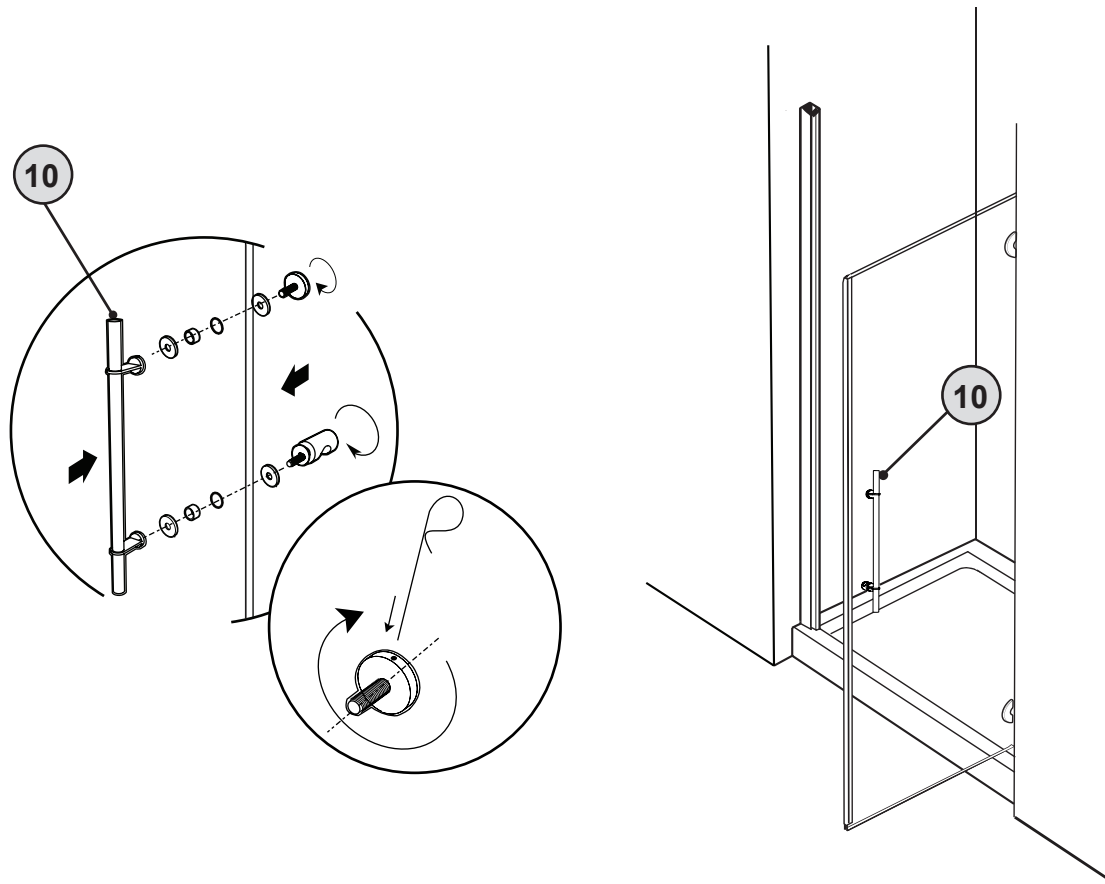
11 INSTALL THE WALL PLUGS / INSTALLER LES CHEVILLES



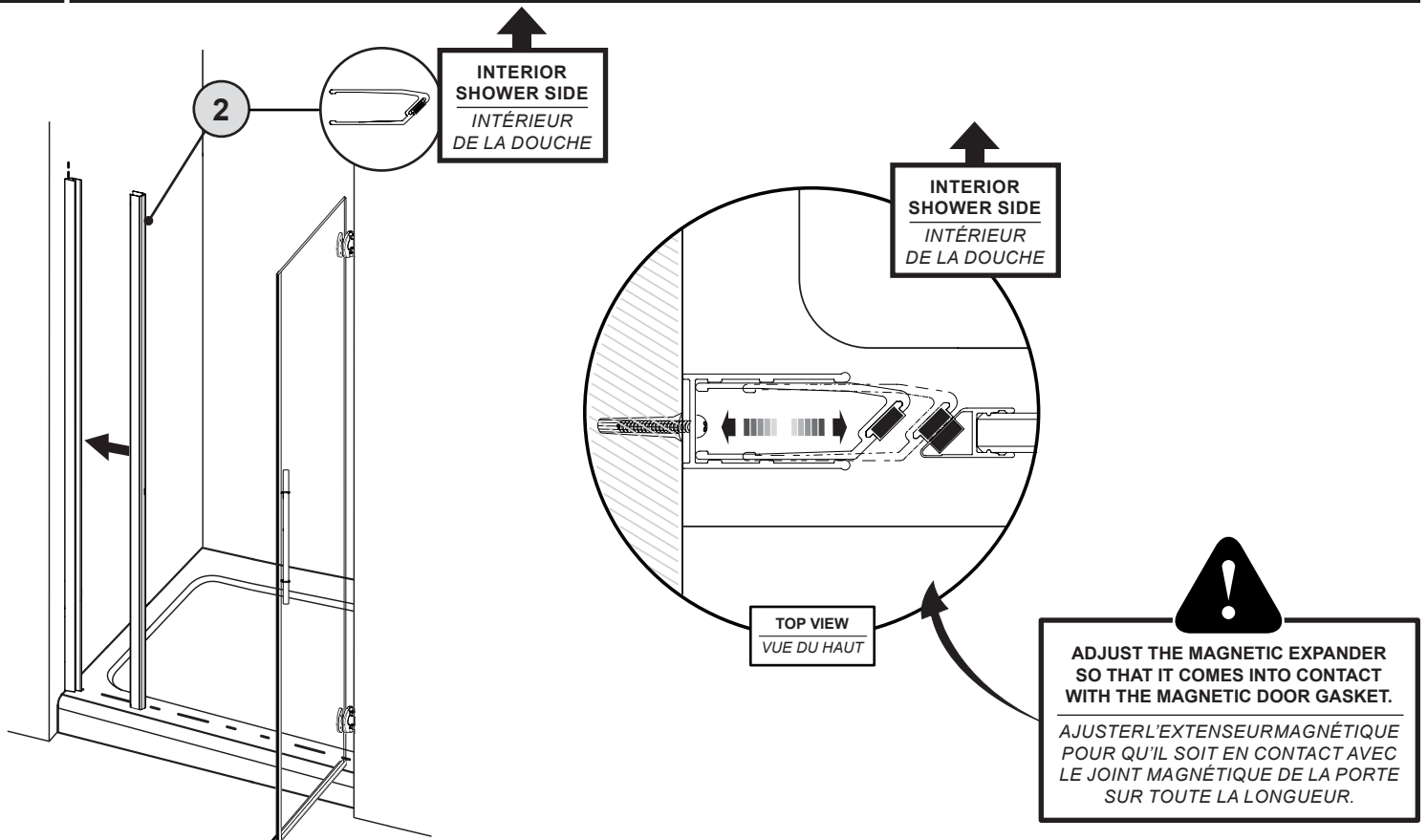
12 INSTALL THE WALL JAMB / INSTALLER LE JAMBAGE



13 | **INSTALL THE DOOR HANDLE / INSTALLER LA POIGNÉE**



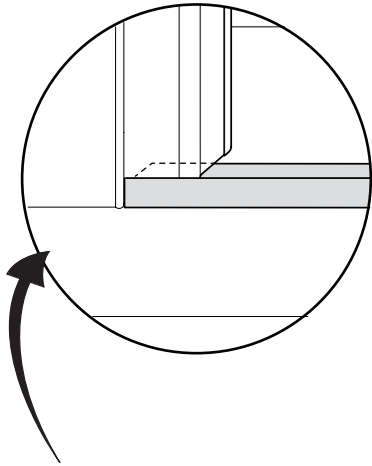
14 | **INSERT THE MAGNETIC EXPANDER / INSÉRER L'EXTENSEUR MAGNÉTIQUE**



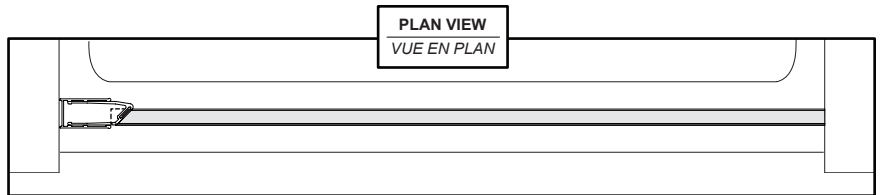
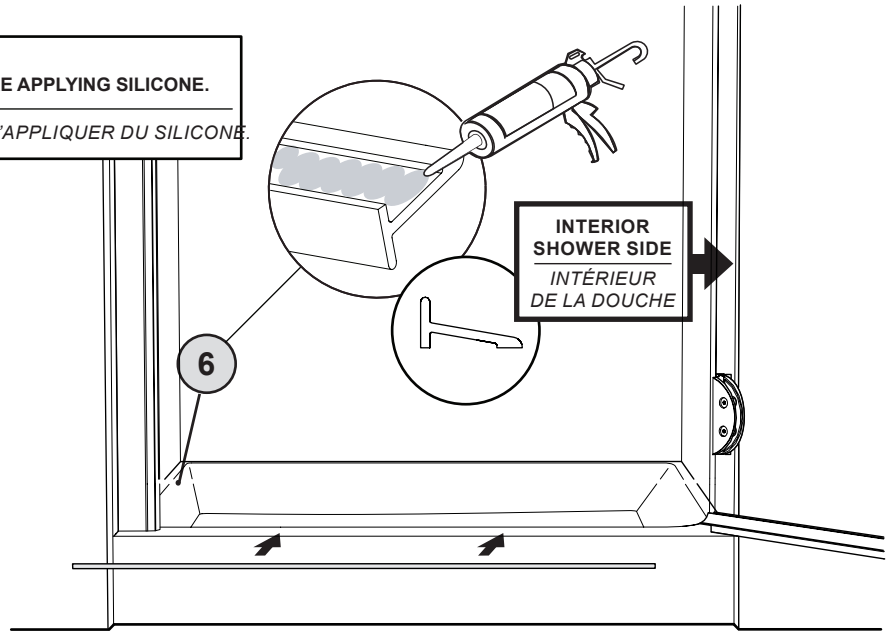
15 INSTALL THE THRESHOLD / INSTALLER LE SEUIL



TRIM THRESHOLD IF NECESSARY BEFORE APPLYING SILICONE.
COUPER LE SEUIL SI NÉCESSAIRE AVANT D'APPLIQUER DU SILICONE.



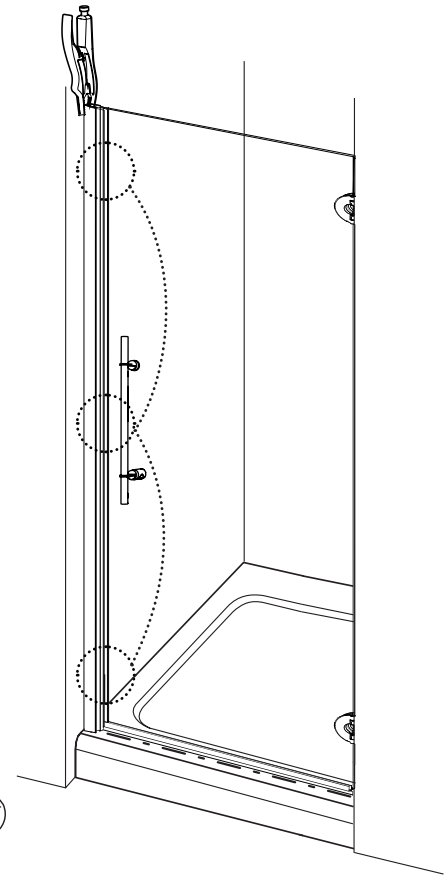
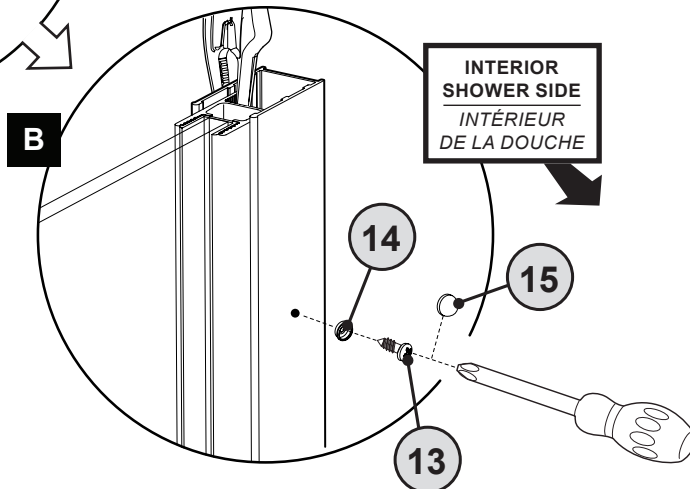
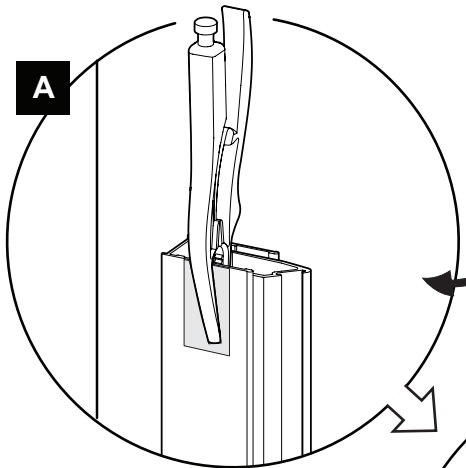
THE THRESHOLD FITS UNDER THE EXPANDER
LE SEUIL SE TIENT SOUS L'EXTENSEUR



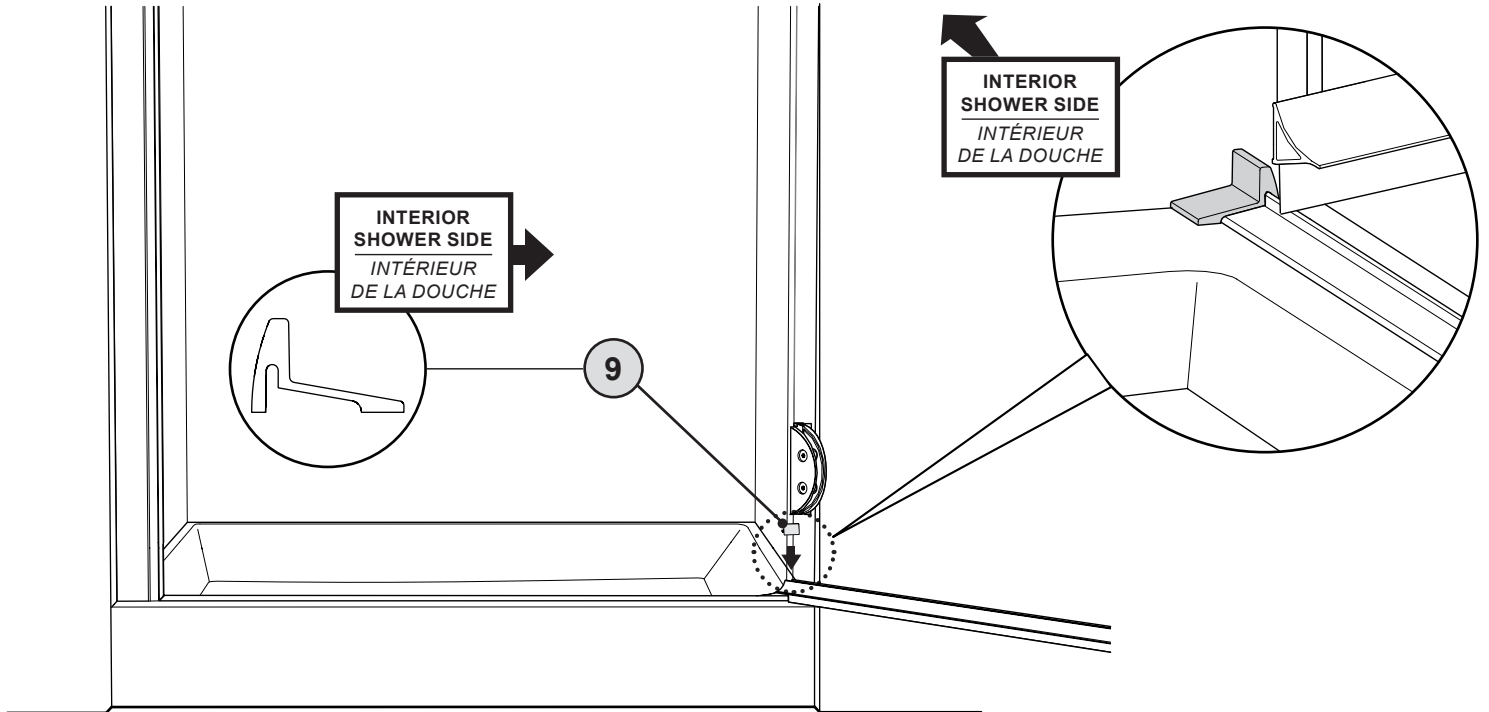
16 SECURE THE EXPANDERS / SÉCURISER LES EXTENSEURS



COVER THE TEETH OF THE PLIERS
TO AVOID SCRATCHING THE METAL.
COUVRIR LES DENTS DE LA PINCE
POUR NE PAS RAYER LE MÉTAL.



17 **INSTALL THE THRESHOLD ANCHOR / INSTALLER L'ANCRAGE DE SEUIL**



18 **SEAL THE SHOWER UNIT / CALFEUTRER LA DOUCHE**



24 HOURS
HEURES

